

AEG

EN EL HOGAR PERFECTO

GAMA DE PRODUCTOS 2020



EN EL HOGAR PERFECTO, TÚ TIENES EL CONTROL ABSOLUTO

Te presentamos la nueva gama de productos AEG para la cocina y para el cuidado de la ropa. Dentro de cada electrodoméstico encontrarás tecnología inteligente y un diseño pensado para adaptarse a ti, garantía de rendimiento y resultados excepcionales, una y otra vez. Descubrirás que es posible redefinir nuestra idea de hogar con una ligera variación del punto de vista.

Innovamos para que puedas elevar tu experiencia en el hogar perfecto a otro nivel, día tras día.

NUESTRA VISIÓN ES VERDE, NUESTRO FUTURO TAMBIÉN.

En AEG, la sostenibilidad es algo esencial. Desarrollamos productos que dejen el menor impacto posible en nuestro medio ambiente.

Desde el desarrollo de productos cada vez más eficientes o el mejor uso de recursos en la fabricación hasta la involucración en proyectos de reciclado de productos obsoletos, nuestro compromiso como pioneros es proveer de soluciones para nuestros consumidores que dejen la menor huella posible en nuestro entorno.

○ - - - - CERTIFICACIÓN ALEMANA
"BLAUE ENGEL" DE PRODUCTOS
RESPETUOSOS CON EL MEDIO
AMBIENTE.



**170.000
toneladas**

menos emisiones de CO₂ a través del mayor uso de acero reciclado

40%

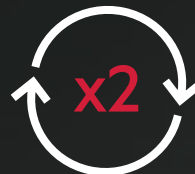
de ahorro en consumo de energía y agua respecto a una de clase energética A:

La lavasecadora AEG ÖKOKombi Plus

42%

menos consumo de energía por unidad producida

PLÁSTICO



Plástico reciclado en productos desde 2014

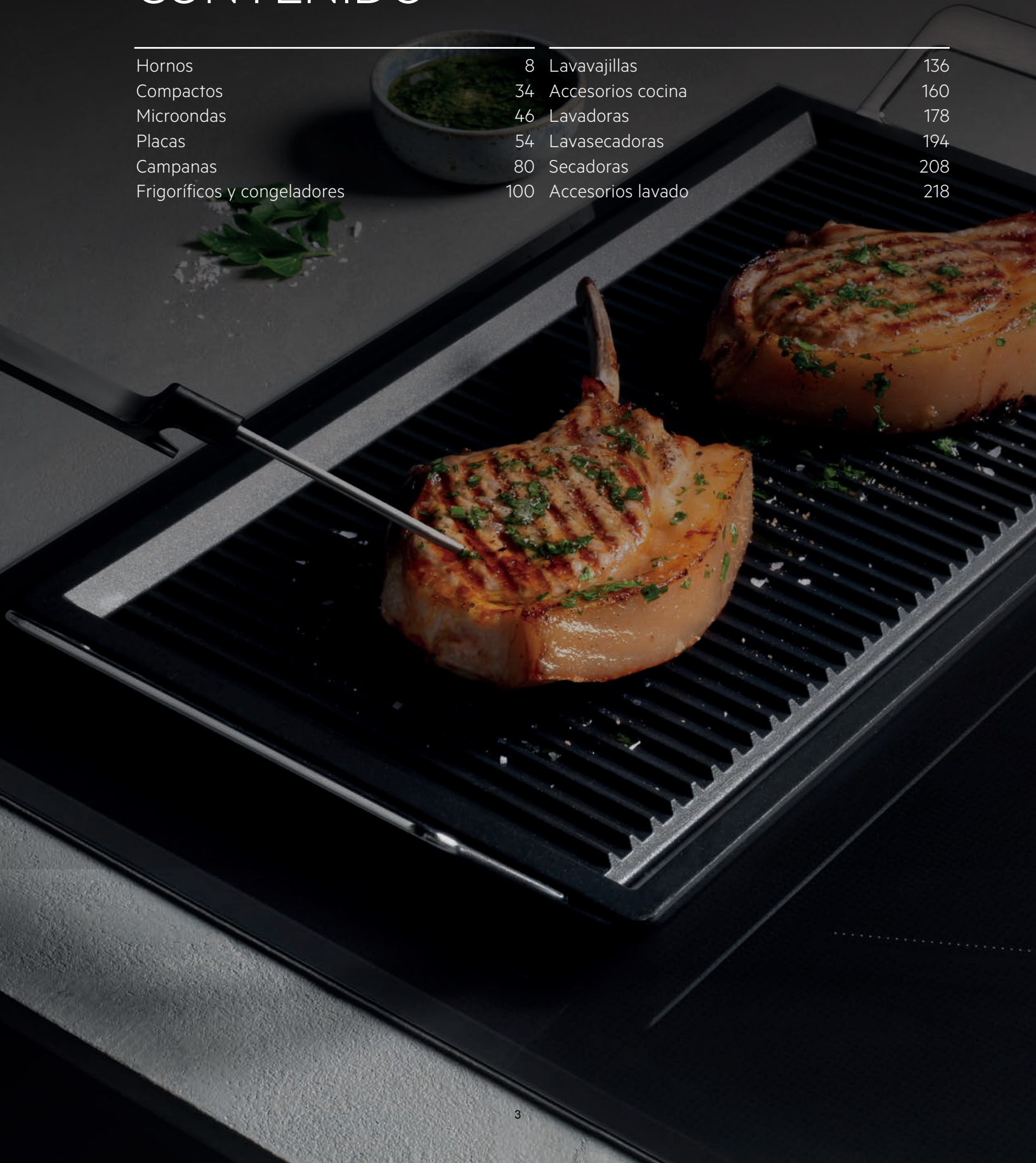
ACERO



Acero reciclado en productos desde 2014

ÍNDICE DE CONTENIDO

Hornos	8	Lavavajillas	136
Compactos	34	Accesorios cocina	160
Microondas	46	Lavadoras	178
Placas	54	Lavasecadoras	194
Campanas	80	Secadoras	208
Frigoríficos y congeladores	100	Accesorios lavado	218



SABOR A OTRO NIVEL

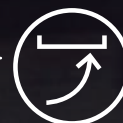
La Gama Mastery es el resultado de años de trabajo siendo pioneros en investigación y desarrollo de conceptos. Más allá de un diseño puramente estético y elegante, nuestra atrevida visión te ofrece la oportunidad de disfrutar de una experiencia culinaria que realmente se adapte a tu manera de ver la cocina y a tus métodos de cocción.

Hoy ya puedes llegar a dominar tu estilo de cocina mientras que los electrodomésticos que te rodean responden a tus necesidades específicas. Indícale a tu horno cómo quieres cada plato - poco hecho, al punto, muy hecho - igual que harías en un restaurante. O crea sabores sobre una encimera discreta que se adapta a todos tus recipientes. Entra en el mundo de la Gama Mastery y vive una experiencia culinaria a tu medida.

TU COCINA TE ESPERA.



MY AEG KITCHEN



COMFORTLIFT®



HOB²HOOD



CUSTOMFLEX®



FOOD SENSOR



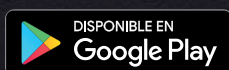
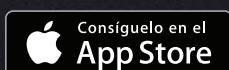
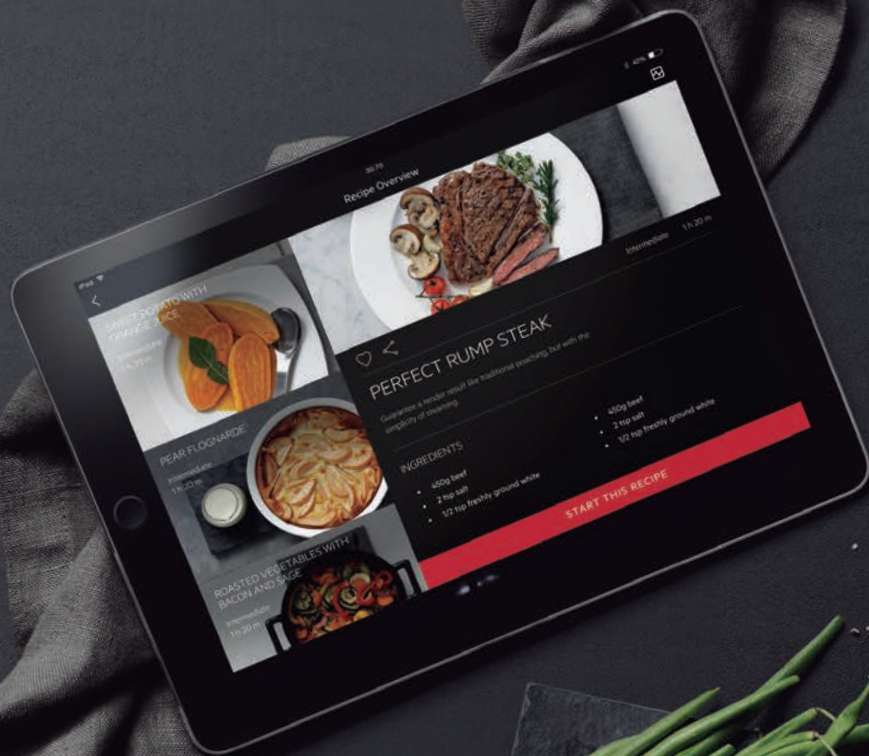
MAXISENSE® PLUS PURE

MY AEG KITCHEN PLANEA. PREPARA. PERFECTO.

Descubre nuevas recetas, envíasalas a tu horno y controla desde la app la cocción, incluso podrás ver desde cualquier sitio el proceso de cocción.

¿Qué ingredientes llevarán mis platos a otro nivel? ¿Cuál es la mejor forma de cocción para preservar el máximo sabor? ¿Cómo sé que mi plato está listo? ¿Puedo preparar mis recetas favoritas de forma diferente? Una buena receta puede contestar esas y muchas más preguntas. Unas buenas directrices pueden ayudarte a preservar y realzar la calidad de los alimentos. Unos ingredientes de alta calidad merecen tener la receta adecuada.

En My AEG Kitchen podrás encontrar la receta perfecta en cualquier momento, tanto si quieres llevar un clásico a otro nivel como si quieres explorar las últimas tendencias culinarias. Con nuestros hornos conectados podrás enviar la receta al horno y controlar tiempo y temperatura. Si además se trata de un horno CookView, podrás controlar la cocción gracias a su cámara mientras te preparas para por ejemplo recibir a tus invitados.



Descarga la App

Para descubrir nuevas ideas culinarias y sabrosas recetas, descarga MY AEG Kitchen desde Google Play Store para Android y desde Apple App Store para IOS.

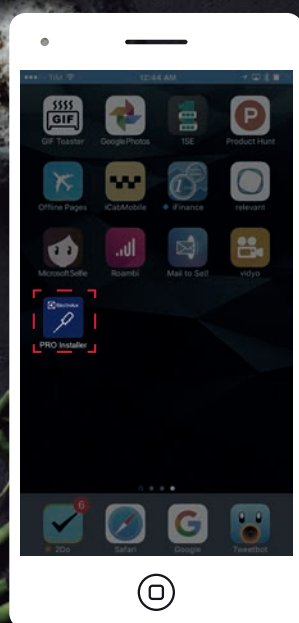


DESCUBRE LA ELECTROLUX INSTALLER APP.

INSTALACIÓN RÁPIDA Y PERFECTA.

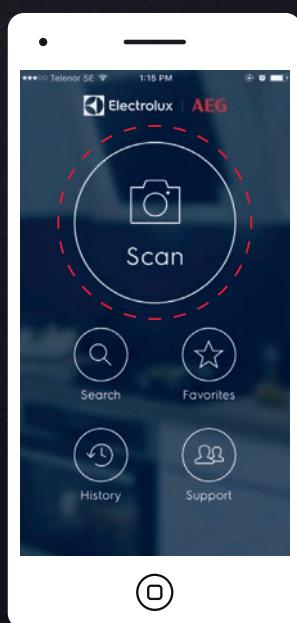
Descubre la herramienta profesional para obtener, de forma rápida, toda la información necesaria para la instalación de aparatos electrodomésticos AEG. Con función de escaneo y búsqueda, así como instrucciones de montaje claras e intuitivas y vídeos para una instalación perfecta.

1



Abre la aplicación
haciendo clic en el icono

2



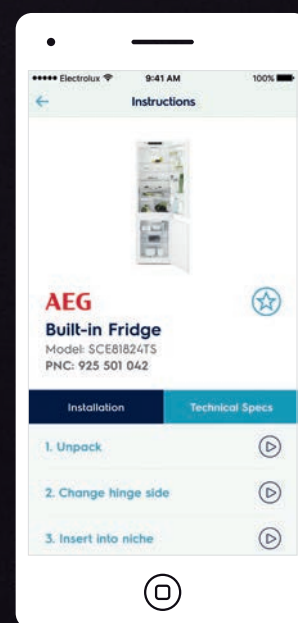
Activa la función
de escáner

3



Escanea el código de barras
del electrodoméstico

4



Recibirás instrucciones de
montaje paso a paso para
una instalación perfecta



Descarga la App

Para conseguir una instalación perfecta, descarga ELECTROLUX INSTALLER APP desde Google Play Store para Android y desde Apple App Store para iOS.

HORNOS

En AEG estamos a tu lado en la búsqueda de la excelencia en tus recetas. Por ello, ponemos a tu disposición las últimas y más innovadoras técnicas para que vivas una experiencia culinaria excepcional. Incorporamos tecnologías como la cocción al vacío o programas de vapor para elevar el sabor de cada ingrediente a otro nivel.



Hornos SurroundCook: cocción uniforme

Su ventilador y resistencia XXL te garantizarán una distribución homogénea del calor, permitiéndote preparar varias recetas al mismo tiempo sin tener que mover las bandejas.



“Es cómodo de usar y es genial que se desmonte la puerta para su limpieza”. - *Dorte*



Hornos SenseCook: todos tus platos siempre a tu gusto

La sonda térmica detectará cuando el alimento alcance la temperatura exacta, te avisará y apagará el horno. Disfruta de recetas perfectas cocinadas a tu gusto.



“Me gusta especialmente la sonda térmica, muy útil para cocinar los platos en su punto justo”. - *Diego*

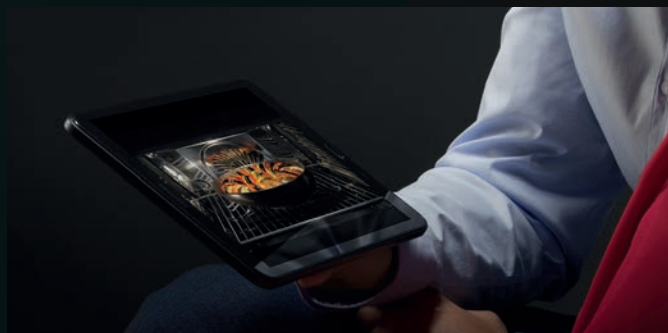


Hornos Steam: más vapor, más sabor, más nutrientes

Gracias a las diferentes funciones al Vapor “Steam”, podrás cocinar alimentos sin que pierdan nutrientes. Consigue texturas increíbles y realza el sabor de tus platos, conservando toda su jugosidad.



“Me encanta mi horno nuevo. La función vapor es genial, deja los alimentos mucho más jugosos”. - *Arenem*



Hornos CookView: tu asistente en la cocina

Con nuestro horno Cookview no tienes que saber la temperatura, el tiempo de cocción o la función al vapor idónea. Simplemente dile lo que quieres cocinar. Su App te permite acceder a recetas, modificarlas y, gracias a su cámara, vigilar mientras haces otra cosa. Además, podrás controlarlo con la voz gracias al Asistente de Google.

NUEVO



SURROUND-COOK®

Cocción uniforme

Gracias a su ventilador y cavidad XXL



SENSE-COOK®

Todos tus platos siempre a tu gusto

Control preciso de la temperatura



STEAM

Más vapor, más sabor, más nutrientes
Gracias a las funciones al vapor conseguirás texturas increíbles



COOKVIEW

Tu asistente en la cocina

El horno que te asiste en tu cocina. Todo el sabor bajo control

Conexión Wifi / Cámara integrada

Función vapor

Sonda térmica

Cavidad y ventilador



HORNO COOKVIEW

Con cámara integrada

Controla todos tus platos a distancia sin perder ningún momento con tus invitados, gracias a la cámara CookView®. Nuestra tecnología innovadora muestra imágenes en vivo en tu móvil, para que no tengas que acercarte a la puerta del horno y mantengas el control sobre tus platos en todo momento en nuestra app My AEG Kitchen.



TU ASISTENTE EN LA COCINA

Steamify, el vapor que necesitas automáticamente

Conocer temperaturas, tiempos de cocción o funciones al vapor ya no será un problema. Este horno cuenta con distintas formas de asistirte con tus recetas. Por ejemplo, con la función Steamify®, introduce la temperatura de cocción que desees, y el horno ajustará automáticamente el toque de vapor que tus platos necesitan. Para una comida más sana y sabrosa. La cocción al vapor resalta los sabores más ricos y mantiene sus nutrientes.



HORNO CONECTADO

Controla el horno desde cualquier lugar con tu móvil o tu Google Home. Programa las recetas, ajusta el tiempo y la temperatura del horno, controlando a distancia todo el proceso de cocción.

Controla el horno con la voz a través de Asistente de Google o desde tu móvil con nuestra app. Selecciona la receta, envíala al horno, en cualquier momento puedes ajustar el tiempo y la temperatura, y controlar a distancia todo el proceso de cocción.



Google es una marca registrada de Google LLC.



HORNOS COOKVIEW

Tu asistente en la cocina

Los hornos a Vapor CookView te asisten en cada receta, solo tendrás que elegir qué quieres comer y te propondrá la mejor manera de hacerlo. Además de la conexión via app, del control por voz o de su monitorización por cámara, te permiten variar de grado en grado la temperatura. Esto, junto a su sensor de humedad, hace de este horno la herramienta perfecta para experimentar con la cocción al vacío y a baja temperatura y abrirte al universo del vapor.



Carnes jugosas

<p>Cocción al vacío Máximo sabor para tus recetas</p>	<p>100 % vapor Ideal para conseguir verduras tiernas, pescados jugosos, arroces al vapor...</p>	<p>100 % vapor Ideal para conseguir verduras tiernas, pescados jugosos, arroces al vapor...</p>	<p>Vapor 25% y 50% Programas combinados perfectos para regenerar precocinados, carnes, asados..</p>	<p>Vapor 25% Ideal para tu recetas de aves, carnes, asados...</p>	<p>Función PlusSteam Añade un toque de vapor para tus recetas de repostería y panes</p>
Limpieza al vapor	Limpieza al vapor	Limpieza al vapor	Limpieza al vapor	Opción Limpieza Piroclítica	Opción Limpieza Piroclítica

Funciones vapor

HORNOS STEAMBOOST

Elige la opción de vapor que más se adapta a ti.

Hornos con tres programas diferentes que combinan el vapor con el calor tradicional, 25%, 50% o incluso 100% vapor para un resultado a tu gusto.



Texturas tiernas

<p>Cocción al vacío Máximo sabor para tus recetas</p>	<p>100 % vapor Ideal para conseguir verduras tiernas, pescados jugosos, arroces al vapor...</p>	<p>100 % vapor Ideal para conseguir verduras tiernas, pescados jugosos, arroces al vapor...</p>	<p>Vapor 25% y 50% Programas combinados perfectos para regenerar precocinados, carnes, asados..</p>	<p>Vapor 25% Ideal para tu recetas de aves, carnes, asados...</p>	<p>Función PlusSteam Añade un toque de vapor para tus recetas de repostería y panes</p>
Limpieza al vapor	Limpieza al vapor	Limpieza al vapor	Limpieza al vapor	Opción Limpieza Piroclítica	Opción Limpieza Piroclítica

Funciones vapor

HORNOS STEAMCRISP

Eleva tus platos a otro nivel con los hornos SteamCrisp.

Hornos que combinan vapor y calor tradicional para conseguir no solo acabados crujientes y dorados por fuera sino que, además, gracias a la suavidad y a las propiedades de conservación del sabor del vapor, los alimentos quedarán siempre jugosos por dentro y crujientes por fuera.



Asados crujientes

Cocción al vacío
Máximo sabor para tus recetas

100 % vapor
Ideal para conseguir verduras tiernas, pescados jugosos, arroces al vapor...

Humedad alta, media y baja
Gracias al sensor ajusta de manera automática la humedad necesaria para cada receta

Limpieza al vapor

100 % vapor
Ideal para conseguir verduras tiernas, pescados jugosos, arroces al vapor...

Vapor 25% y 50%
Programas combinados perfectos para regenerar precocinados, carnes, asados...

Limpieza al vapor

Vapor 25%
Ideal para tu recetas de aves, carnes, asados...

Opción Limpieza Piroclítica

Función PlusSteam
Añade un toque de vapor para tus recetas de repostería y panes

Opción Limpieza Piroclítica

Funciones vapor

HORNOS STEAMBAKE

Un toque de vapor para un acabado más crujiente.

Los hornos SteamBake con Función PlusSteam añaden un toque de vapor a la cocción para conseguir unos resultados perfectos.



Masas esponjosas

Cocción al vacío
Máximo sabor para tus recetas

100 % vapor
Ideal para conseguir verduras tiernas, pescados jugosos, arroces al vapor...

Humedad alta, media y baja
Gracias al sensor ajusta de manera automática la humedad necesaria para cada receta

Limpieza al vapor

100 % vapor
Ideal para conseguir verduras tiernas, pescados jugosos, arroces al vapor...

Vapor 25% y 50%
Programas combinados perfectos para regenerar precocinados, carnes, asados...

Limpieza al vapor

Vapor 25%
Ideal para tu recetas de aves, carnes, asados...

Opción Limpieza Piroclítica

Función PlusSteam
Añade un toque de vapor para tus recetas de repostería y panes

Opción Limpieza Piroclítica

Funciones vapor

El horno crea una atmósfera húmeda en la cavidad durante los primeros 10-15 minutos, permitiendo conseguir masas con mayor volumen y acabados dorados y crujientes.

HORNOS SENSECOOK®

Poco hecho. Al punto. Muy hecho. Al punto que tú elijas.

La única manera de saber con seguridad si la carne está cocinada exactamente como quieres es saber la temperatura de su interior. Con la Sonda Térmica podrás controlar la temperatura de los alimentos de una manera más precisa y que el horno se apague solo una vez alcanzado el punto perfecto de cocción. Poco hecho, al punto, muy hecho... A tu gusto. En tu cocina como en un restaurante.



HORNOS SURROUND-COOK®

Cocción uniforme, siempre.

Los hornos SurroundCook® se aseguran de que cada parte de tu receta reciba exactamente el calor que necesita de manera homogénea. No tendrás que volver a preocuparte de mover los recipientes dentro del horno porque tu receta no se está cocinando de manera uniforme. Consigue los resultados que esperas, siempre.





Sensor de Humedad

El sensor de humedad ajusta automáticamente la cantidad de vapor necesaria durante la cocción. Resultados perfectos en sabor y textura en cada ocasión.



Pantalla LCD

La nítida pantalla a color te ofrece un nuevo nivel de comunicación con tu horno. Hecho, Muy Hecho, al punto. Gracias a la pantalla y a la sonda térmica ya no necesitarás saber la temperatura de cocción del alimento, solo decir cómo lo quieres.



Cocción al vacío

Los hornos con función de cocción al vacío te permiten explorar las últimas técnicas de cocción que utilizan alimentos sellados en bolsas de vacío y la cocción al baño maría para atrapar todo el aroma, los nutrientes, los sabores y la jugosidad de cada ingrediente para disfrutar de una experiencia culinaria realmente excepcional.



Ventilador y Cavidad XXL

Un sistema optimizado de flujo de aire que te permite mayor rendimiento y capacidad, y te asegura una cocción uniforme.



Safe to Touch Top

El sistema de capas de cristal de AEG hace que la temperatura de la puerta sea mucho menor. Algo indispensable cuando te gusta disfrutar cocinando con tus hijos pequeños.



Soft Closing

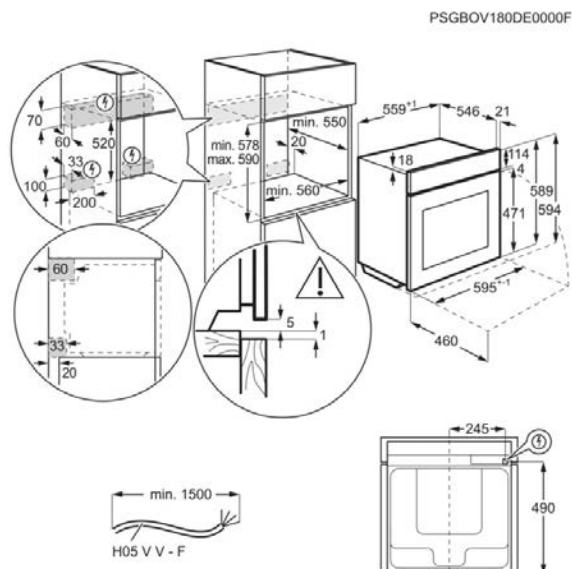
Un sistema de cierre suave que evita que haya derrames y que permite cerrar la puerta sin esfuerzo de manera progresiva y sin ruido.

Horno Cookview BSE999330M

PVPR (€) 2.890 | Nuevo

- › **Monitoriza todos tus platos** – Sigue en directo tus platos con el horno con cámara CookView®.
- › **CookView®, disfruta en primera persona de lo que ocurre dentro del horno** – Controla tu cocina con la cámara integrada
- › **Steamify®, el vapor que necesitas, automáticamente** – Ajuste automático de las funciones de cocción a vapor
- › **Horno conectado. Controla el horno desde cualquier lugar con tu móvil** – Controla la temperatura y tiempo de cocción de tu horno conectado.
- › **Función de cocción al vacío, textura y sabor únicos** – El poder de cocinar como un chef profesional en la comodidad de tu hogar.
- › **Mando Mastery, selecciona todos los ajustes con un único mando intuitivo** – Navega por el menú y selecciona las funciones de cocción a través de este fantástico display a color

› Limpieza: Vapor	› Puerta con 4 cristales	› Luces: 2, Lateral halógena, Cenital halógena		
› Sonda Térmica	› SoftClosing - cierre suave de la puerta	› Medidas (mm):594 x 595 x 567		
› Carril telescópico en 1 nivel	› Rejillas Easy Entry			
PNC	944 188 304	EAN	7332543679270	
Tipo	Horno multifunción	Clase	Clase A++	
Temperaturas	30°C - 230°C	Panel	Display color TFT	
Mandos	Mando Mastery	Capacidad útil (L)	70	
Potencia máxima (W)	3500	Máx. Potencia grill (W)	2300	
Funciones de cocción	Gratinar, Calor inferior, Horneado de pan, Cocción convencional / tradicional, Descongelar, Leudar masas, Desecar alimentos, Congelados, 100% vapor (Solo vapor), Gratinar, Alto nivel de humedad, Bajo nivel de humedad, Nivel de humedad medio, Mantener caliente, Turbo + Horneado sin extraer la humedad, Función Pizza, Calentar platos, Conservar alimentos, Cocción lenta, Cocción al vacío, Regenerar con vapor, Steamify, Turbo, Grill Turbo, Función Yogur		Medidas hueco (mm)	590x560x550



Hornos SteamBoost



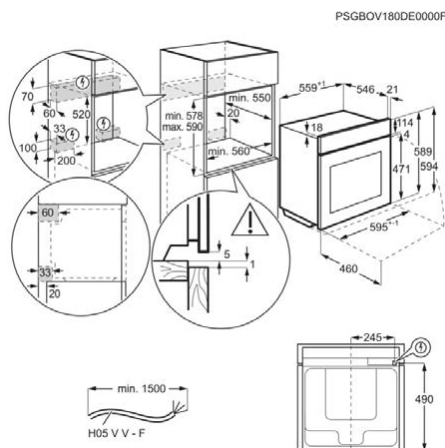
Horno BSE782320B

PVPR (€) 1.845

- › Horno SteamBoost, tres funciones de vapor para cocinar todo tipo de alimentos – La ventaja añadida del vapor para conservar todas las propiedades de tus alimentos
- › Sonda Térmica, control absoluto del punto de cocción – Disfruta siempre de aquellos resultados extraordinarios que deseas
- › Ventilador XXL, cocina de manera uniforme y eficiente – El aire caliente circula uniformemente por toda la cavidad del horno
- › Pantalla LCD grande y asistente de recetas, resultados de calidad y facilidad de uso – Tus recetas más gourmet que nunca gracias al ajuste automático las propiedades de cocinado

- › Limpieza: Vapor
- › Sonda Térmica
- › Carriles telescópicos en 2 niveles
- › Puerta con 4 cristales
- › SoftClosing - cierre suave de la puerta
- › Rejillas Easy Entry
- › Luces: 2, Lateral halógena, Cenital halógena
- › Medidas (mm): 594 x 595 x 567

PNC	944 187 913	EAN	7332543530427
Tipo	Horno multifunción	Clase	Clase A+
Temperaturas	30°C - 230°C	Panel	Display LCD
Mandos	Táctiles	Capacidad útil (L)	70



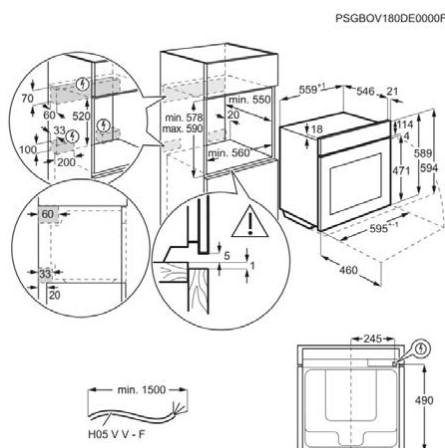
Horno BSE782320M

PVPR (€) 1.845

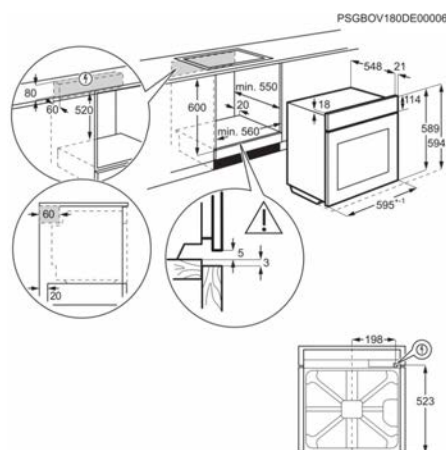
- › Horno SteamBoost, tres funciones de vapor para cocinar todo tipo de alimentos – La ventaja añadida del vapor para conservar todas las propiedades de tus alimentos
- › Sonda Térmica, control absoluto del punto de cocción – Disfruta siempre de aquellos resultados extraordinarios que deseas
- › Ventilador XXL, cocina de manera uniforme y eficiente – El aire caliente circula uniformemente por toda la cavidad del horno
- › Pantalla LCD grande y asistente de recetas, resultados de calidad y facilidad de uso – Tus recetas más gourmet que nunca gracias al ajuste automático las propiedades de cocinado

- › Limpieza: Vapor
- › Sonda Térmica
- › Carriles telescópicos en 2 niveles
- › Puerta con 4 cristales
- › SoftClosing - cierre suave de la puerta
- › Rejillas Easy Entry
- › Luces: 2, Lateral halógena, Cenital halógena
- › Medidas (mm): 594 x 595 x 567

PNC	944 187 912	EAN	7332543510146
Tipo	Horno multifunción	Clase	Clase A+
Temperaturas	30°C - 230°C	Panel	Display LCD
Mandos	Táctiles	Capacidad útil (L)	70



Hornos SteamCrisp



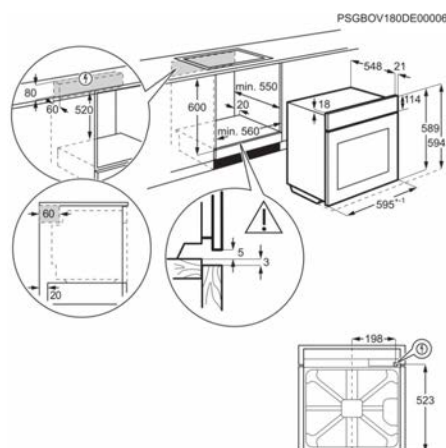
Horno BSE577321M

PVPR (€) 1.255

- › Horno SteamCrisp, función vapor para preparar asados deliciosos – Combina lo mejor de ambos mundos, vapor y convencional, para obtener resultados crujientes y sabrosos
- › Sonda Térmica, control absoluto del punto de cocción – Disfruta siempre de aquellos resultados extraordinarios que deseas
- › Limpieza pirolítica, el horno se limpia solo – Reduce la suciedad a cenizas para que las quites con solo pasar un paño húmedo
- › Ventilador XXL, cocina de manera uniforme y eficiente – El aire caliente circula uniformemente por toda la cavidad del horno

- › Limpieza: Pirolítica
- › Sonda Térmica
- › Carril telescópico en 1 nivel
- › Puerta con 3 cristales
- › SoftClosing - cierre suave de la puerta
- › Rejillas Easy Entry
- › Luces: 1, Posterior lateral halógena
- › Medidas (mm): 594 x 596 x 568

PNC	949 494 700	EAN	7332543586011
Tipo	Horno multifunción	Clase	Clase A+
Temperaturas	30°C - 300°C	Panel	Display LED
Mandos	Escamoteables	Capacidad útil (L)	72



Horno BSE576321M

PVPR (€) 905

- › Horno SteamCrisp, función vapor para preparar asados deliciosos – Combina lo mejor de ambos mundos, vapor y convencional, para obtener resultados crujientes y sabrosos
- › Sonda Térmica, control absoluto del punto de cocción – Disfruta siempre de aquellos resultados extraordinarios que deseas
- › Ventilador XXL, cocina de manera uniforme y eficiente – El aire caliente circula uniformemente por toda la cavidad del horno
- › Anillo térmico adicional, cocina en varios niveles a la vez con el mejor resultado – No dejes que nada se quede sin cocinar o se pase de punto de cocción

- › Sonda Térmica
- › Carril telescópico en 1 nivel
- › Puerta con 2 cristales
- › SoftClosing - cierre suave de la puerta
- › Rejillas Easy Entry
- › Luces: 1, Posterior lateral halógena
- › Medidas (mm): 594 x 596 x 568

PNC	949 494 005	EAN	7332543586004
Tipo	Horno multifunción	Clase	Clase A
Temperaturas	50°C - 275°C	Panel	Display LED
Mandos	Escamoteables	Capacidad útil (L)	72

Hornos SteamBake



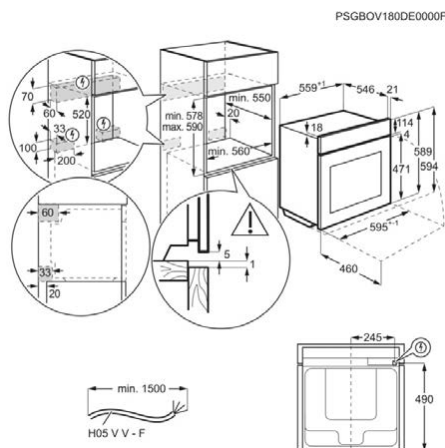
Horno BPS351120M

PVPR (€) 745

- > Horno SteamBake, añade un toque de vapor ideal para repostería – El botón PlusSteam de los hornos SteamBake añade un toque de vapor al inicio
- > Limpieza pirolítica, el horno se limpia solo – Reduce la suciedad a cenizas para que las quites con solo pasar un paño húmedo
- > Ventilador XXL, cocina de manera uniforme y eficiente – El aire caliente circula uniformemente por toda la cavidad del horno
- > Anillo térmico adicional, cocina en varios niveles a la vez con el mejor resultado – No dejes que nada se quede sin cocinar o se pase de punto de cocción

- > Limpieza: Piroclítica
- > Puerta con 4 cristales
- > Medidas (mm): 594 x 595 x 567
- > Carril telescópico en 1 nivel
- > Luces: 1, Cenital halógena

PNC	944 187 968	EAN	7332543530472
Tipo	Horno multifunción	Clase	Clase A+
Temperaturas	30°C - 300°C	Panel	Display LED
Mandos	Escamoteables	Capacidad útil (L)	71



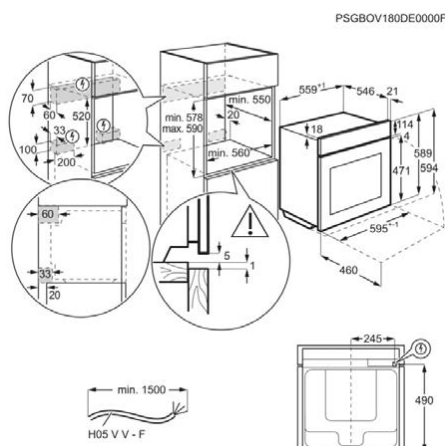
Horno BEE455120M

PVPR (€) 640

- > Horno SteamBake, añade un toque de vapor ideal para repostería – El botón PlusSteam de los hornos SteamBake añade un toque de vapor al inicio
- > Ventilador XXL, cocina de manera uniforme y eficiente – El aire caliente circula uniformemente por toda la cavidad del horno
- > Anillo térmico adicional, cocina en varios niveles a la vez con el mejor resultado – No dejes que nada se quede sin cocinar o se pase de punto de cocción
- > Panel de control con temporizador, controla el proceso de cocción – Comprueba el proceso de cocción de cada plato directamente en la pantalla del panel de control táctil

- > Carril telescópico en 1 nivel
- > Rejillas Easy Entry
- > Medidas (mm): 594 x 595 x 567
- > Puerta con 3 cristales
- > Luces: 1, Cenital halógena

PNC	944 188 084	EAN	7332543564033
Tipo	Horno multifunción	Clase	Clase A+
Temperaturas	50°C - 275°C	Panel	Display LED
Mandos	Escamoteables	Capacidad útil (L)	71

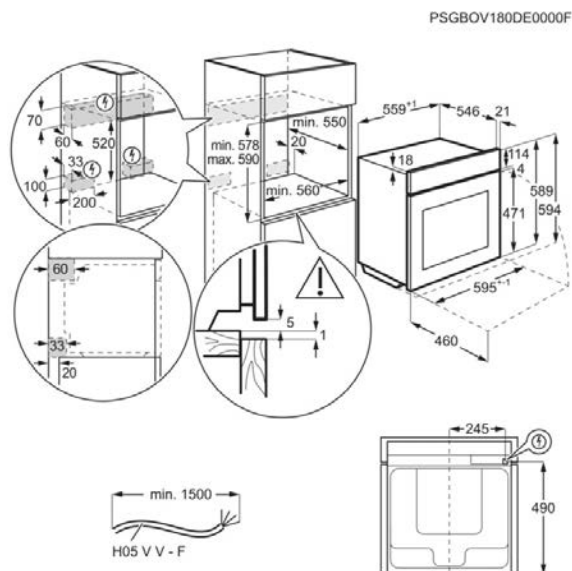


Hornos SenseCook BPE748380M

PVPR (€) 1.375

- **Cocción asistida, resultados perfectos sin esfuerzo** – Los hornos con cocción asistida están diseñados para ofrecer siempre resultados perfectos
- **Acceso directo a la perfección** – Deja que el horno active automáticamente los ajustes necesarios para cada receta
- **Horno conectado. Controla el horno desde cualquier lugar con tu móvil** – Controla la temperatura y tiempo de cocción de tu horno conectado.
- **Sonda Térmica, control absoluto del punto de cocción** – Disfruta siempre de aquellos resultados extraordinarios que deseas
- **Cocina de forma intuitiva gracias al display táctil** – Explora el menú de funciones con la pantalla táctil a color
- **Limpeza pirolítica, el horno se limpia solo** – Reduce la suciedad a cenizas para que las quites con solo pasar un paño húmedo

➤ Limpieza: Piroclítica	➤ Puerta con 4 cristales	➤ Luces: 2, Lateral halógena, Cenital halógena
➤ Sonda Térmica	➤ SoftClosing - cierre suave de la puerta	➤ Medidas (mm):594 x 595 x 567
➤ Carril telescópico en 1 nivel	➤ Rejillas Easy Entry	
PNC 944 188 376		EAN 7332543722709
Tipo Horno multifunción		Clase Clase A++
Temperaturas 30°C - 300°C		Panel Pantalla táctil con conectividad
Mandos Táctiles		Capacidad útil (L) 71
Potencia máxima (W) 3500		Máx. Potencia grill (W) 2300
Funciones de cocción Gratinar, Calor inferior, Horneado de pan, Cocción convencional / tradicional, Descongelar, Leudar masas, Congelados, Gratinar, Mantener caliente, Turbo + Horneado sin extraer la humedad, Función Pizza, Calentar platos, Conservar alimentos, Cocción lenta, Turbo, Grill Turbo		Medidas hueco (mm) 590x560x550



Hornos SenseCook



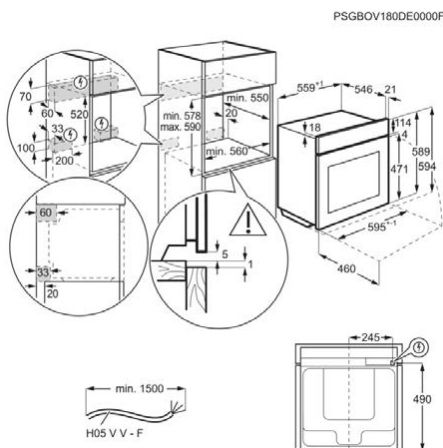
Horno BPE842720M

PVPR (€) 1.265

- › Horno SenseCook®, recetas siempre a tu gusto – la herramienta perfecta para preparar un asado de cordero, un solomillo o el salmón más sabroso y tierno que puedas imaginar
- › Sonda Térmica, control absoluto del punto de cocción – Disfruta siempre de los resultados extraordinarios que deseas compartir con tu familia
- › Limpieza pirolítica, el horno se limpia solo – Reduce la suciedad a cenizas para que las quites con solo pasar un paño húmedo

- › Limpieza: Pirolítica
- › Puerta con 4 cristales
- › Luces: 2, Lateral halógena, Cenital halógena
- › Sonda Térmica
- › SoftClosing - cierre suave de la puerta
- › Rejillas Easy Entry
- › Medidas (mm): 594 x 595 x 567
- › Carril telescópico en 1 nivel

PNC	944 187 926	EAN	7332543530441
Tipo	Horno multifunción	Clase	Clase A+
Temperaturas	30°C - 300°C	Panel	Display color TFT
Mandos	Mando Mastery	Capacidad útil (L)	71



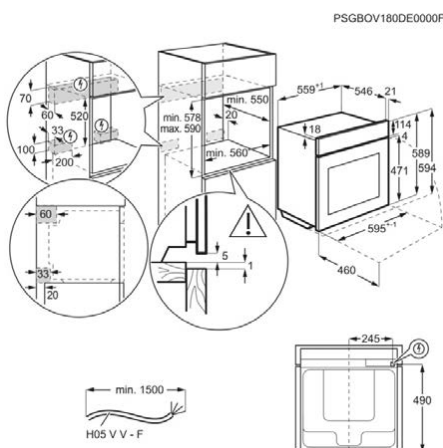
Horno BPE742320M

PVPR (€) 1.075

- › Horno SenseCook®, recetas siempre a tu gusto – la herramienta perfecta para preparar un asado de cordero, un solomillo o el salmón más sabroso y tierno que puedas imaginar
- › Sonda Térmica, control absoluto del punto de cocción – Disfruta siempre de aquellos resultados extraordinarios que deseas
- › Limpieza pirolítica, el horno se limpia solo – Reduce la suciedad a cenizas para que las quites con solo pasar un paño húmedo

- › Limpieza: Pirolítica
- › Puerta con 4 cristales
- › Luces: 2, Lateral halógena, Cenital halógena
- › Sonda Térmica
- › SoftClosing - cierre suave de la puerta
- › Rejillas Easy Entry
- › Medidas (mm): 594 x 595 x 567
- › Carril telescópico en 1 nivel

PNC	944 187 944	EAN	7332543530465
Tipo	Horno multifunción	Clase	Clase A+
Temperaturas	30°C - 300°C	Panel	Display LCD
Mandos	Táctiles	Capacidad útil (L)	71



Hornos SenseCook



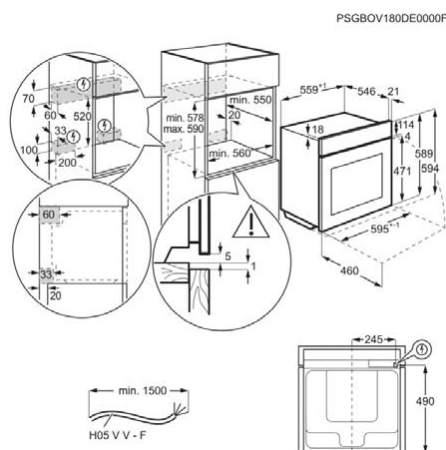
Horno BPE642120M

PVPR (€) 985

- > Horno SenseCook®, recetas siempre a tu gusto – Gracias al control del punto de cocción, tus recetas más perfectas que nunca
- > Sonda Térmica, control absoluto del punto de cocción – Disfruta siempre de aquellos resultados extraordinarios que deseas
- > Limpieza pirolítica, el horno se limpia solo – Reduce la suciedad a cenizas para que las quites con solo pasar un paño húmedo
- > Anillo térmico adicional, cocina en varios niveles a la vez con el mejor resultado – No dejes que nada se quede sin cocinar o se pase de punto de cocción

- > Limpieza: Pirolítica
- > Puerta con 4 cristales
- > Medidas (mm): 594 x 595 x 567
- > Sonda Térmica
- > Rejillas Easy Entry
- > Carril telescópico en 1 nivel
- > Luces: 2, Lateral halógena, Cenital halógena

PNC	944 188 002	EAN	7332543530496
Tipo	Horno multifunción	Clase	Clase A+
Temperaturas	30°C - 300°C	Panel	Display LCD
Mandos	Táctiles	Capacidad útil (L)	71



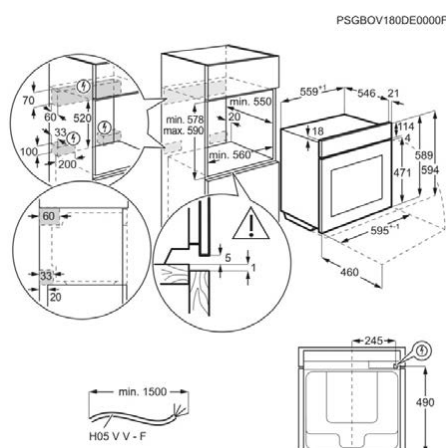
Horno BPE546120M

PVPR (€) 790

- > Horno SenseCook®, recetas siempre a tu gusto – Gracias al control del punto de cocción, tus recetas más perfectas que nunca
- > Sonda Térmica, control absoluto del punto de cocción – Disfruta siempre de aquellos resultados extraordinarios que deseas
- > Limpieza pirolítica, el horno se limpia solo – Reduce la suciedad a cenizas para que las quites con solo pasar un paño húmedo
- > Ventilador XXL, cocina de manera uniforme y eficiente – El aire caliente circula uniformemente por toda la cavidad del horno

- > Limpieza: Pirolítica
- > Puerta con 4 cristales
- > Medidas (mm): 594 x 595 x 567
- > Sonda Térmica
- > Rejillas Easy Entry
- > Carril telescópico en 1 nivel
- > Luces: 1, Cenital halógena

PNC	944 188 136	EAN	7332543565290
Tipo	Horno multifunción	Clase	Clase A+
Temperaturas	30°C - 300°C	Panel	Display LED
Mandos	Escamoteables	Capacidad útil (L)	71

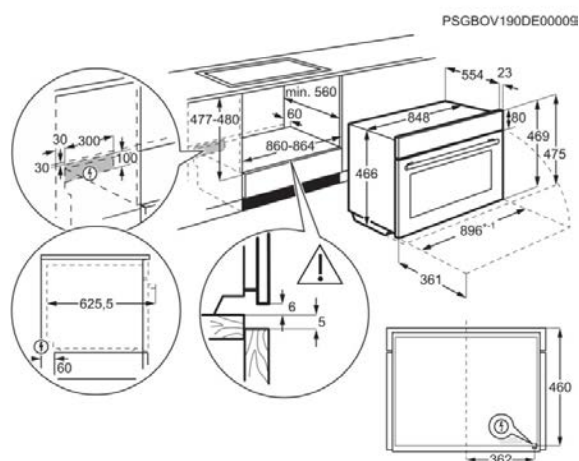


Hornos SenseCook KEK452910M

PVPR (€) 2.230

- › **Poco hecho, al punto o hecho. Siempre a tu gusto** – Domina el punto perfecto de la carne con el horno SenseCook y su sensor de alimentos
- › **Resultados perfectos con el sensor de alimentos** – Utiliza el sensor de alimentos para medir la temperatura de forma precisa y lograr resultados excelentes
- › **Aire caliente, para una cocción perfecta** – Circuito de aire caliente inteligente y más eficiente
- › **Cocina varios platos a la vez, con excelente resultados** – Domina la cocina multinivel, con calor adicional para acabados perfectos
- › **Extra largo y extra ancho, 85 litros de capacidad** – Nuestro horno más largo, de 90cm y con 85l de capacidad
- › **Deslizante y seguro, con guías telescópicas** – Nuestros corredores telescópicos se deslizan hacia afuera, para que no tengas que meter la mano en el horno.

› Limpieza: Aqua Clean	› Carril telescópico en 1 nivel	› Luces: 2, Doble lateral	
› Sonda Térmica	› Puerta con 3 cristales	› Medidas (mm):475 x 896 x 577	
PNC	947 727 362	EAN	7332543742172
Tipo	Horno multifunción	Clase	Clase A+
Temperaturas	30°C - 260°C	Panel	Display LED
Mandos	Escamoteables	Capacidad útil (L)	85
Potencia máxima (W)	3100	Máx. Potencia grill (W)	2900
Funciones de cocción	Calor inferior, Cocción convencional / tradicional, Descongelar, Turbo, Grill rápido, Turbo + Horneado sin extraer la humedad, Función Pizza, Turbo, Grill Turbo	Medidas hueco (mm)	469x860x560



Hornos SurroundCook



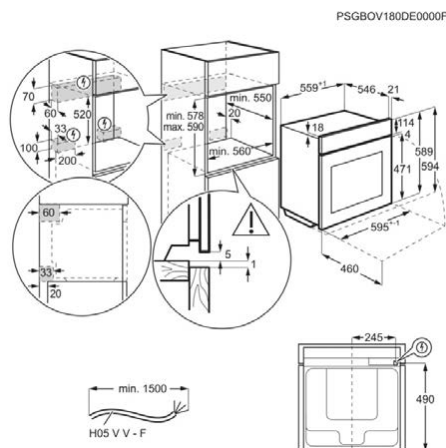
Horno BPK535120W

PVPR (€) 835

- > Horno SurroundCook®, cocción uniforme – Lograr resultados consistentes requiere un calor preciso distribuido uniformemente por toda la cavidad
- > Limpieza pirolítica, el horno se limpia solo – Reduce la suciedad a cenizas para que las quites con solo pasar un paño húmedo
- > Ventilador XXL, cocina de manera uniforme y eficiente – El aire caliente circula uniformemente por toda la cavidad del horno
- > Pantalla LCD con panel táctil, mayor claridad y precisión – Control intuitivo sobre el proceso de cocción

- > Limpieza: Pirolítica
- > Puerta con 4 cristales
- > Luces: 1, Cenital halógena
- > Carril telescópico en 1 nivel
- > Rejillas Easy Entry
- > Medidas (mm): 594 x 595 x 567

PNC	944 188 153	EAN	7332543565467
Tipo	Horno multifunción	Clase	Clase A+
Temperaturas	30°C - 300°C	Panel	Display LED
Mandos	Escamoteables	Capacidad útil (L)	71



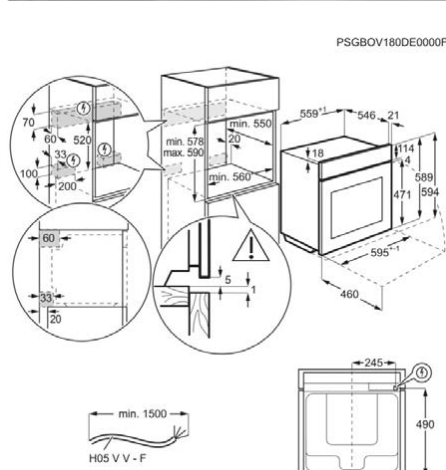
Horno BPE535120B

PVPR (€) 775

- > Horno SurroundCook®, cocción uniforme – Lograr resultados consistentes requiere un calor preciso distribuido uniformemente por toda la cavidad
- > Limpieza pirolítica, el horno se limpia solo – Reduce la suciedad a cenizas para que las quites con solo pasar un paño húmedo
- > Ventilador XXL, cocina de manera uniforme y eficiente – El aire caliente circula uniformemente por toda la cavidad del horno
- > Pantalla LCD con panel táctil, mayor claridad y precisión – Control intuitivo sobre el proceso de cocción

- > Limpieza: Pirolítica
- > Puerta con 4 cristales
- > Luces: 1, Cenital halógena
- > Carril telescópico en 1 nivel
- > Rejillas Easy Entry
- > Medidas (mm): 594 x 595 x 567

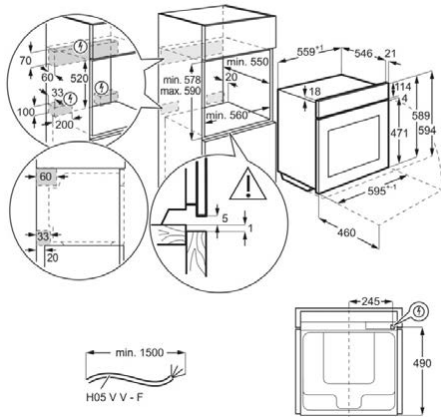
PNC	944 188 133	EAN	7332543565269
Tipo	Horno multifunción	Clase	Clase A+
Temperaturas	30°C - 300°C	Panel	Display LED
Mandos	Escamoteables	Capacidad útil (L)	71



Hornos SurroundCook



PSGBOV180DE0000F



Horno BPE53512YM

PVPR (€) 730

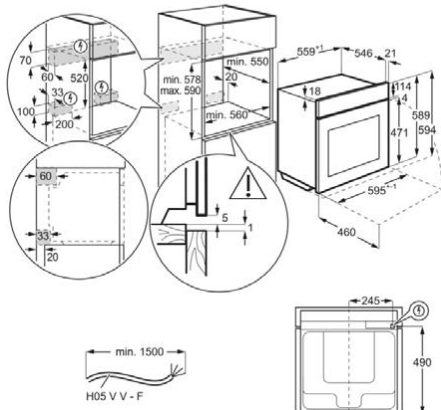
- > Horno SurroundCook®, cocción uniforme – Lograr resultados consistentes requiere un calor preciso distribuido uniformemente por toda la cavidad
- > Limpieza pirolítica, el horno se limpia solo – Reduce la suciedad a cenizas para que las quites con solo pasar un paño húmedo
- > Ventilador XXL, cocina de manera uniforme y eficiente – El aire caliente circula uniformemente por toda la cavidad del horno
- > Pantalla LCD con panel táctil, mayor claridad y precisión – Control intuitivo sobre el proceso de cocción

- > Limpieza: Pirolítica
- > Puerta con 4 cristales
- > Luces: 1, Cenital halógena
- > Carril telescópico en 1 nivel
- > Rejillas Easy Entry
- > Medidas (mm): 594 x 595 x 567

PNC	944 188 252	EAN	7332543723249
Tipo	Horno multifunción	Clase	Clase A+
Temperaturas	30°C - 300°C	Panel	Display LED
Mandos	Escamoteables	Capacidad útil (L)	71



PSGBOV180DE0000F



Horno BPS331120M

PVPR (€) 690

- > Horno SurroundCook®, cocción uniforme – Lograr resultados consistentes requiere un calor preciso distribuido uniformemente por toda la cavidad
- > Limpieza pirolítica, el horno se limpia solo – Reduce la suciedad a cenizas para que las quites con solo pasar un paño húmedo
- > Ventilador XXL, cocina de manera uniforme y eficiente – El aire caliente circula uniformemente por toda la cavidad del horno
- > Anillo térmico adicional, cocina en varios niveles a la vez con el mejor resultado – No dejes que nada se quede sin cocinar o se pase de punto de cocción

- > Limpieza: Pirolítica
- > Puerta con 4 cristales
- > Medidas (mm): 594 x 595 x 567
- > Carril telescópico en 1 nivel
- > Luces: 1, Cenital halógena

PNC	944 187 916	EAN	7332543510177
Tipo	Horno multifunción	Clase	Clase A+
Temperaturas	30°C - 300°C	Panel	Display LED
Mandos	Escamoteables	Capacidad útil (L)	71

Hornos SurroundCook



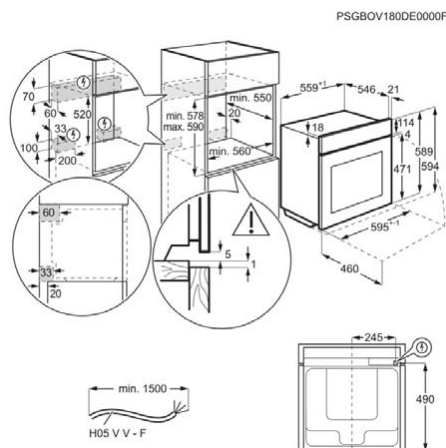
Horno BEK435120W

PVPR (€) 600

- > Horno SurroundCook®, cocción uniforme – Lograr resultados consistentes requiere un calor preciso distribuido uniformemente por toda la cavidad
- > Ventilador XXL, cocina de manera uniforme y eficiente – El aire caliente circula uniformemente por toda la cavidad del horno
- > Anillo térmico adicional, cocina en varios niveles a la vez con el mejor resultado – No dejes que nada se quede sin cocinar o se pase de punto de cocción
- > Panel de control con temporizador, controla el proceso de cocción – Comprueba el proceso de cocción de cada plato directamente en la pantalla del panel de control táctil

- > Carril telescópico en 1 nivel
- > Puerta con 3 cristales
- > Rejillas Easy Entry
- > Luces: 1, Cenital halógena
- > Medidas (mm): 594 x 595 x 567

PNC	944 188 088	EAN	7332543564071
Tipo	Horno multifunción	Clase	Clase A+
Temperaturas	50°C - 275°C	Panel	Display LED
Mandos	Escamoteables	Capacidad útil (L)	71



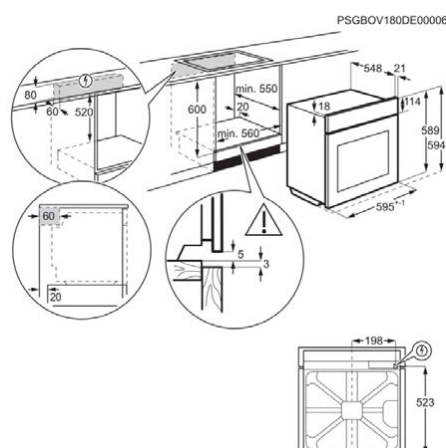
Horno BEE435111M

PVPR (€) 560

- > Horno SurroundCook®, cocción uniforme – Lograr resultados consistentes requiere un calor preciso distribuido uniformemente por toda la cavidad
- > Ventilador XXL, cocina de manera uniforme y eficiente – El aire caliente circula uniformemente por toda la cavidad del horno
- > Pantalla LCD con temporizador, controla el tiempo de cocción – Comprueba la cocción de cada plato directamente desde la pantalla del panel de control táctil
- > Bandeja XL, hornea remesas más grandes – Un 20% más grande para hornear más cantidad sin perder la calidad

- > Limpieza: Aqua Clean
- > Puerta con 2 cristales
- > Medidas (mm): 594 x 594 x 568
- > Carril telescópico en 1 nivel
- > Luces: 1, Posterior lateral halógena

PNC	949 496 100	EAN	7332543586042
Tipo	Horno multifunción	Clase	Clase A+
Temperaturas	50°C - 275°C	Panel	Display LED
Mandos	Escamoteables	Capacidad útil (L)	72



Hornos SurroundCook BES331111M

PVPR (€) 530

- › **Horno SurroundCook®, cocción uniforme** – Lograr resultados consistentes requiere un calor preciso distribuido uniformemente por toda la cavidad
- › **Anillo térmico adicional, cocina en varios niveles a la vez con el mejor resultado** – No dejes que nada se quede sin cocinar o se pase de punto de cocción
- › **Ventilador XXL, cocina de manera uniforme y eficiente** – El aire caliente circula uniformemente por toda la cavidad del horno
- › **Sistema AquaClean, limpieza natural con vapor** – La humedad del interior de la cavidad del horno genera vapor para suavizar la grasa residual más resistente
- › **Pantalla LCD con temporizador, controla el tiempo de cocción** – Comprueba la cocción de cada plato directamente desde la pantalla del panel de control táctil
- › **Bandeja XL, hornea remesas más grandes** – Un 20% más grande para hornear más cantidad sin perder la calidad

› Limpieza: Aqua Clean	› Puerta con 2 cristales	› Medidas (mm): 589 x 594 x 569
› Carril telescópico en 1 nivel	› Luces: 1, Posterior lateral halógena	
PNC 949 496 150		EAN 7332543623938
Tipo Horno multifunción		Clase Clase A
Temperaturas 50°C - 275°C		Panel Display LED
Mandos Escamoteables		Capacidad útil (L) 72
Potencia máxima (W) 2780		Máx. Potencia grill (W) 2700
Funciones de cocción Calor inferior, Cocción convencional / tradicional, Descongelar, Grill rápido, Luz interior, Turbo + Horneado sin extraer la humedad, Función Pizza, Turbo		Medidas hueco (mm) 600x560x550

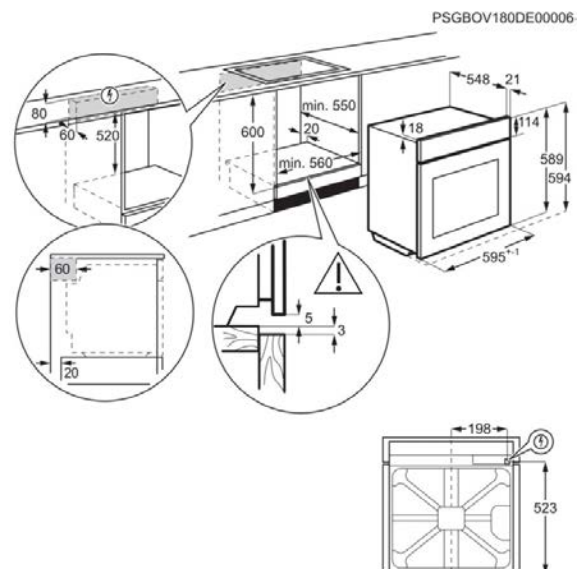


Tabla comparativa de hornos



	AEG Horno BSE999330M	AEG Horno BSE782320B	AEG Horno BSE782320M	AEG Horno BSE577321M
PNC	944 188 304	944 187 913	944 187 912	949 494 700
EAN	7332543679270	7332543530427	7332543510146	7332543586011
Tipo	Horno multifunción	Horno multifunción	Horno multifunción	Horno multifunción
Clase	Clase A++	Clase A+	Clase A+	Clase A+
Temperaturas	30°C - 230°C	30°C - 230°C	30°C - 230°C	30°C - 300°C
Panel	Display color TFT	Display LCD	Display LCD	Display LED
Mandos	Mando Mastery	Táctiles	Táctiles	Escamoteables
Capacidad útil (L)	70	70	70	72
Potencia máxima (W)	3500	3500	3500	3380
Máx. Potencia grill (W)	2300	2300	2300	2300
Funciones de cocción	Gratinar, Calor inferior, Horneado de pan, Cocción convencional / tradicional, Descongelar, Leudar masas, Desecar alimentos, Congelados, 100% vapor (Solo vapor), Gratinar, Alto nivel de humedad, Bajo nivel de humedad, Nivel de humedad medio, Mantener caliente, Turbo + Horneado sin extraer la humedad, Función Pizza, Calentar platos, Conservar alimentos, Cocción lenta, Cocción al vacío, Regenerar con vapor, Steamify, Turbo, Grill Turbo, Función Yogur	Calor inferior, Horneado de pan, Cocción convencional / tradicional, Descongelar, Leudar masas, Desecar alimentos, Congelados, 100% vapor (Solo vapor), Gratinar, Bajo nivel de humedad, Nivel de humedad medio, Mantener caliente, Turbo + Horneado sin extraer la humedad, Función Pizza, Calentar platos, Conservar alimentos, Cocción lenta, Regenerar con vapor, Turbo, Grill Turbo	Calor inferior, Horneado de pan, Cocción convencional / tradicional, Descongelar, Leudar masas, Desecar alimentos, Congelados, 100% vapor (Solo vapor), Gratinar, Alto nivel de humedad, Bajo nivel de humedad, Mantener caliente, Turbo + Horneado sin extraer la humedad, Función Pizza, Calentar platos, Conservar alimentos, Cocción lenta, Regenerar con vapor, Turbo, Grill Turbo	Calor inferior, Cocción convencional / tradicional, Descongelar, Calentamiento rápido, Turbo + Horneado sin extraer la humedad, Función Pizza, Turbo + PlusSteam, Turbo, Grill Turbo
Medidas hueco (mm)	590x560x550	590x560x550	590x560x550	600x560x550
Índice de eficiencia energética	61.9	81	81	81.2
Consumo energético en modo estándar (kWh/ciclo)	0.99	1.09	1.09	0.93
Consumo energético en circulación forzada (kWh/ciclo)	0.52	0.68	0.68	0.69
Tipo de cavidad	Grande	Grande	Grande	Grande
Número de cavidades	1	1	1	1
Fuente de energía	Eléctrico	Eléctrico	Eléctrico	Eléctrico
Conectividad	Conectividad vía Wifi	Sin conectividad	Sin conectividad	Sin conectividad
Cámara de visión remota	Sí	No	No	No
VarioGuide	Sí	Sí	Sí	No
Recetas cocción al vacío	Sí	No	No	No
Recetas estándar preprogramadas	No	Sí	Sí	No
Memorización de programas	Sí	Sí	Sí	No
Nivel de ruido dB(A)	53	53	53	44
Limpieza	Vapor	Vapor	Vapor	Pirolytica
Color	Inox antihuellas	Negro	Inox antihuellas	Inox antihuellas
Alto (mm)	594	594	594	594
Ancho (mm)	595	595	595	596
Fondo (mm)	567	567	567	568
Accesorios incluidos	1 Carril TR1LFSTV, Kit para la comprobación de la dureza del agua	Kit para la comprobación de la dureza del agua, 2 Carriles TR2LFSTV	2 Carriles TR2LFSTV, Kit para la comprobación de la dureza del agua	1 Carril TR1LV
Alto hueco (mm)	590	590	590	600
Ancho hueco (mm)	560	560	560	560
Fondo hueco (mm)	550	550	550	550
Voltaje (V):	230	230	230	220-240
Frecuencia (Hz)	50	50	50	50 / 60

Tabla comparativa de hornos



	AEG Horno BSE576321M	AEG Horno BPS351120M	AEG Horno BEE455120M	AEG Horno BPE748380M
PNC	949 494 005	944 187 968	944 188 084	944 188 376
EAN	7332543586004	7332543530472	7332543564033	7332543722709
Tipo	Horno multifunción	Horno multifunción	Horno multifunción	Horno multifunción
Clase	Clase A	Clase A+	Clase A+	Clase A++
Temperaturas	50°C - 275°C	30°C - 300°C	50°C - 275°C	30°C - 300°C
Panel	Display LED	Display LED	Display LED	Pantalla táctil con conectividad
Mandos	Escamoteables	Escamoteables	Escamoteables	Táctiles
Capacidad útil (L)	72	71	71	71
Potencia máxima (W)	3380	3500	3500	3500
Máx. Potencia grill (W)	2300	2300	2950	2300
Funciones de cocción	Calor inferior, Cocción convencional / tradicional, Grill rápido, Luz interior, Turbo + Horneado sin extraer la humedad, Función Pizza, Turbo + PlusSteam, Turbo, Grill Turbo	Calor inferior, Descongelar, Gratinar, Luz interior, Turbo + Horneado sin extraer la humedad, Función Pizza, Limpieza pirolítica, Calor superior e inferior, Turbo Plus, Grill Turbo	Calor inferior, Cocción convencional / tradicional, Descongelar, Grill rápido, Gratinar, Luz interior, Función Pizza, Turbo, Turbo Plus, Grill Turbo	Gratinar, Calor inferior, Horneado de pan, Cocción convencional / tradicional, Descongelar, Leudar masas, Congelados, Gratinar, Mantener caliente, Turbo + Horneado sin extraer la humedad, Función Pizza, Calentar platos, Conservar alimentos, Cocción lenta, Turbo, Grill Turbo
Medidas hueco (mm)	600x560x550	590x560x550	590x560x550	590x560x550
Índice de eficiencia energética	95,3	81,2	81,2	61,2
Consumo energético en modo estándar (kWh/ciclo)	0,93	1,09	0,99	1,09
Consumo energético en circulación forzada (kWh/ciclo)	0,81	0,69	0,69	0,52
Tipo de cavidad	Grande	Grande	Grande	Grande
Número de cavidades	1	1	1	1
Fuente de energía	Eléctrico	Eléctrico	Eléctrico	Eléctrico
Conectividad	Sin conectividad	Sin conectividad	Sin conectividad	Conectividad vía Wifi
Cámara de visión remota	No	No	No	No
VarioGuide	No	No	No	Sí
Recetas cocción al vacío	No	No	No	No
Recetas estándar preprogramadas	No	No	No	No
Memorización de programas	No	No	No	Sí
Nivel de ruido dB(A)	44	48	47	48
Limpieza	Esmalte de fácil limpieza	Pirolítica	AquaClean	Pirolítica
Color	Inox antihuellas	Inox antihuellas	Inox antihuellas	Inox antihuellas
Alto (mm)	594	594	594	594
Ancho (mm)	596	595	595	595
Fondo (mm)	568	567	567	567
Accesorios incluidos	1 Carril TR1LV	1 Carril TR1LV	1 Carril TR1LV	1 Carril TR1LV
Alto hueco (mm)	600	590	590	590
Ancho hueco (mm)	560	560	560	560
Fondo hueco (mm)	550	550	550	550
Voltaje (V):	220-240	230	230	230
Frecuencia (Hz)	50 / 60	50	50	50

Tabla comparativa de hornos



	AEG Horno BPE842720M	AEG Horno BPE742320M	AEG Horno BPE642120M	AEG Horno BPE546120M
PNC	944 187 926	944 187 944	944 188 002	944 188 136
EAN	7332543530441	7332543530465	7332543530496	7332543565290
Tipo	Horno multifunción	Horno multifunción	Horno multifunción	Horno multifunción
Clase	Clase A+	Clase A+	Clase A+	Clase A+
Temperaturas	30°C - 300°C	30°C - 300°C	30°C - 300°C	30°C - 300°C
Panel	Display color TFT	Display LCD	Display LCD	Display LED
Mandos	Mando Mastery	Táctiles	Táctiles	Escamoteables
Capacidad útil (L)	71	71	71	71
Potencia máxima (W)	3500	3500	3500	3500
Máx. Potencia grill (W)	2300	2300	2300	2300
Funciones de cocción	Calor inferior, Horneado de pan, Cocción convencional / tradicional, Descongelar, Leudar masas, Desechar alimentos, Congelados, Gratinar, Mantener caliente, Turbo + Horneado sin extraer la humedad, Función Pizza, Calentar platos, Conservar alimentos, Cocción lenta, Turbo, Grill Turbo	Calor inferior, Horneado de pan, Cocción convencional / tradicional, Descongelar, Leudar masas, Desechar alimentos, Congelados, Gratinar, Mantener caliente, Turbo + Horneado sin extraer la humedad, Función Pizza, Calentar platos, Conservar alimentos, Cocción lenta, Turbo, Grill Turbo	Calor inferior, Horneado de pan, Cocción convencional / tradicional, Descongelar, Congelados, Gratinar, Mantener caliente, Turbo + Horneado sin extraer la humedad, Función Pizza, Cocción lenta, Turbo, Grill Turbo	Calentamiento rápido, Gratinar, Turbo + Horneado sin extraer la humedad, Función Pizza, Limpieza pirolítica, Turbo, Grill Turbo, Calor inferior, Cocción convencional / tradicional, Descongelar
Medidas hueco (mm)	590x560x550	590x560x550	590x560x550	590x560x550
Índice de eficiencia energética	81.2	81.2	81.2	81.2
Consumo energético en modo estándar (kWh/ciclo)	1.09	1.09	1.09	1.09
Consumo energético en circulación forzada (kWh/ciclo)	0.69	0.69	0.69	0.69
Tipo de cavidad	Grande	Grande	Grande	Grande
Número de cavidades	1	1	1	1
Fuente de energía	Eléctrico	Eléctrico	Eléctrico	Eléctrico
Conectividad	Sin conectividad	Sin conectividad	Sin conectividad	Sin conectividad
Cámara de visión remota	No	No	No	No
VarioGuide	Sí	No	No	No
Recetas cocción al vacío	No	No	No	No
Recetas estándar preprogramadas	No	Sí	No	No
Memorización de programas	Sí	Sí	Sí	No
Nivel de ruido dB(A)	48	48	48	48
Limpieza	Pirolítica	Pirolítica	Pirolítica	Pirolítica
Color	Inox antihuellas	Inox antihuellas	Inox antihuellas	Inox antihuellas
Alto (mm)	594	594	594	594
Ancho (mm)	595	595	595	595
Fondo (mm)	567	567	567	567
Accesorios incluidos	1 Carril TR1LFV apto para pirólisis	1 Carril TR1LV	1 Carril TR1LV	1 Carril TR1LV
Alto hueco (mm)	590	590	590	590
Ancho hueco (mm)	560	560	560	560
Fondo hueco (mm)	550	550	550	550
Voltaje (V):	230	230	230	230
Frecuencia (Hz)	50	50	50	50

Tabla comparativa de hornos



	AEG Horno KEK452910M	AEG Horno BPE535120B	AEG Horno BPK535120W	AEG Horno BPE53512YM
PNC	947 727 362	944 188 133	944 188 153	944 188 252
EAN	7332543742172	7332543565269	7332543565467	7332543723249
Tipo	Horno multifunción	Horno multifunción	Horno multifunción	Horno multifunción
Clase	Clase A+	Clase A+	Clase A+	Clase A+
Temperaturas	30°C - 260°C	30°C - 300°C	30°C - 300°C	30°C - 300°C
Panel	Display LED	Display LED	Display LED	Display LED
Mandos	Escamoteables	Escamoteables	Escamoteables	Escamoteables
Capacidad útil (L)	85	71	71	71
Potencia máxima (W)	3100	3500	3500	3500
Máx. Potencia grill (W)	2900	2300	2300	2300
Funciones de cocción	Calor inferior, Cocción convencional / tradicional, Descongelar, Turbo, Grill rápido, Turbo + Horneado sin extraer la humedad, Función Pizza, Turbo, Grill Turbo	Calentamiento rápido, Gratinar, Turbo + Horneado sin extraer la humedad, Función Pizza, Limpieza pirolítica, Turbo, Grill Turbo, Calor inferior, Cocción convencional / tradicional, Descongelar	Calentamiento rápido, Gratinar, Turbo + Horneado sin extraer la humedad, Función Pizza, Limpieza pirolítica, Turbo, Grill Turbo, Calor inferior, Cocción convencional / tradicional, Descongelar	Calentamiento rápido, Gratinar, Turbo + Horneado sin extraer la humedad, Función Pizza, Limpieza pirolítica, Turbo, Grill Turbo, Calor inferior, Cocción convencional / tradicional, Descongelar
Medidas hueco (mm)	469x860x560	590x560x550	590x560x550	590x560x550
Índice de eficiencia energética	81.3	81.2	81.2	81.2
Consumo energético en modo estándar (kWh/ciclo)	1.19	1.09	1.09	1.09
Consumo energético en circulación forzada (kWh/ciclo)	0.74	0.69	0.69	0.69
Tipo de cavidad	Grande	Grande	Grande	Grande
Número de cavidades	1	1	1	1
Fuente de energía	Eléctrico	Eléctrico	Eléctrico	Eléctrico
Conectividad	Sin conectividad	Sin conectividad	Sin conectividad	Sin conectividad
Cámara de visión remota	No	No	No	No
VarioGuide	No	No	No	No
Recetas cocción al vacío	No	No	No	No
Recetas estándar preprogramadas	No	No	No	No
Memorización de programas	No	No	No	No
Nivel de ruido dB(A)	48	48	48	48
Limpieza	Aqua Clean	Pirolítica	Pirolítica	Pirolítica
Color	Inox antihuellas	Negro	Blanco	Inox antihuellas
Alto (mm)	475	594	594	594
Ancho (mm)	896	595	595	595
Fondo (mm)	577	567	567	567
Accesorios incluidos	1 Carril TR1L	1 Carril TR1LV	1 Carril TR1LV	1 Carril TR1LV
Alto hueco (mm)	469	590	590	590
Ancho hueco (mm)	860	560	560	560
Fondo hueco (mm)	560	550	550	550
Voltaje (V):	220-240	230	230	230
Frecuencia (Hz)	50-60	50	50	50

Tabla comparativa de hornos



	AEG Horno BPS331120M	AEG Horno BEK435120W	AEG Horno BEE435111M	AEG Horno BES331111M
PNC	944 187 916	944 188 088	949 496 100	949 496 150
EAN	7332543510177	7332543564071	7332543586042	7332543623938
Tipo	Horno multifunción	Horno multifunción	Horno multifunción	Horno multifunción
Clase	Clase A+	Clase A+	Clase A+	Clase A
Temperaturas	30°C - 300°C	50°C - 275°C	50°C - 275°C	50°C - 275°C
Panel	Display LED	Display LED	Display LED	Display LED
Mandos	Escamoteables	Escamoteables	Escamoteables	Escamoteables
Capacidad útil (L)	71	71	72	72
Potencia máxima (W)	3500	3000	2780	2780
Máx. Potencia grill (W)	2300	2950	2700	2700
Funciones de cocción	Calor inferior, Cocción convencional / tradicional, Descongelar, Gratinar, Luz interior, Turbo + Horneado sin extraer la humedad, Función Pizza, Limpieza pirolítica, Turbo, Grill Turbo	Cocción convencional / tradicional, Descongelar, Gratinar, Luz interior, Turbo + Horneado sin extraer la humedad, Función Pizza, Turbo, Calor inferior	Calor inferior, Cocción convencional / tradicional, Grill rápido, Gratinar, Turbo + Horneado sin extraer la humedad, Función Pizza, Calor superior, Turbo, Grill Turbo	Calor inferior, Cocción convencional / tradicional, Descongelar, Grill rápido, Luz interior, Turbo + Horneado sin extraer la humedad, Función Pizza, Turbo
Medidas hueco (mm)	590x560x550	590x560x550	600x560x550	600x560x550
Índice de eficiencia energética	81.2	81.2	81.2	95.3
Consumo energético en modo estándar (kWh/ciclo)	1.09	0.99	0.93	0.93
Consumo energético en circulación forzada (kWh/ciclo)	0.69	0.69	0.69	0.81
Tipo de cavidad	Grande	Grande	Grande	Grande
Número de cavidades	1	1	1	1
Fuente de energía	Eléctrico	Eléctrico	Eléctrico	Eléctrico
Conectividad	Sin conectividad	Sin conectividad	Sin conectividad	Sin conectividad
Cámara de visión remota	No	No	No	No
VarioGuide	No	No	No	No
Recetas cocción al vacío	No	No	No	No
Recetas estándar preprogramadas	No	No	No	No
Memorización de programas	No	No	No	No
Nivel de ruido dB(A)	48	47	43	43
Limpieza	Pirolítica	Esmalte de fácil limpieza	Aqua Clean	Aqua Clean
Color	Inox antihuellas	Blanco	Inox antihuellas	Inox antihuellas
Alto (mm)	594	594	594	589
Ancho (mm)	595	595	594	594
Fondo (mm)	567	567	568	569
Accesorios incluidos	1 Carril TR1LV	1 Carril TR1LV	1 Carril TR1LV	1 Carril TR1LV
Alto hueco (mm)	590	590	600	600
Ancho hueco (mm)	560	560	560	560
Fondo hueco (mm)	550	550	550	550
Voltaje (V):	230	230	220-240	220-240
Frecuencia (Hz)	50	50	50 / 60	50 / 60



COMPACTOS

Nuestros electrodomésticos compactos aportan perfección y resultados óptimos. Todas las prestaciones y la máxima versatilidad en un tamaño reducido para que diseñes tu cocina ideal.



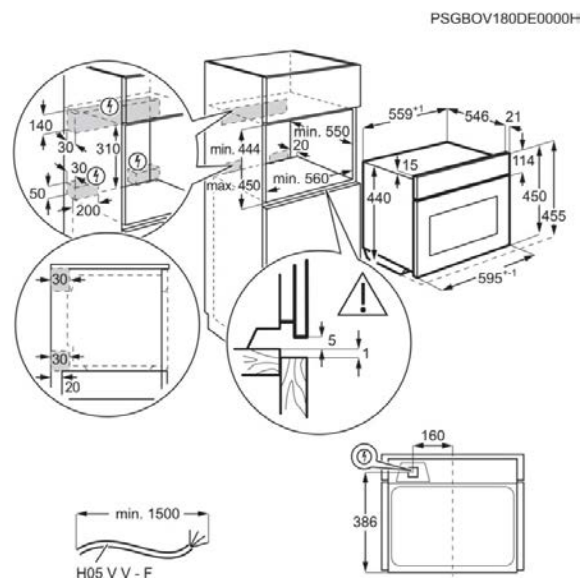
Hornos y microondas compactos KSE882220M

PVPR (€) 1.795

- › **Horno SteamBoost, tres funciones de vapor para cocinar todo tipo de alimentos** – La ventaja añadida del vapor para conservar todas las propiedades de tus alimentos
- › **Sonda Térmica, control absoluto del punto de cocción** – Disfruta siempre de los resultados extraordinarios que deseas compartir con tu familia
- › **Ventilador XXL, cocina de manera uniforme y eficiente** – El aire caliente circula uniformemente por toda la cavidad del horno
- › **Mando Mastery, selecciona todos los ajustes con un único mando intuitivo** – Giratorio e intuitivo, responde inmediatamente al tacto y te ofrece el control absoluto sobre el proceso de cocción
- › **Cierre suave de la puerta, evita los portazos** – Seguridad, silencio y confort en la cocina
- › **Bandeja XL, hornea remesas más grandes** – Un 20% más grande para hornear más cantidad sin perder la calidad

- › Limpieza: Vapor
- › SoftClosing - cierre suave de la puerta
- › Medidas (mm):455 x 595 x 567
- › Sonda Térmica
- › Rejillas Easy Entry
- › Puerta con 4 cristales
- › Luces: 1, Cenital halógena

PNC	944 066 474	EAN	7332543530243	
Tipo	Horno multifunción	Clase	Clase A+	
Temperaturas	30°C - 230°C	Panel	Display color TFT	
Mandos	Táctiles	Capacidad útil (L)	43	
Potencia máxima (W)	3000	Máx. Potencia grill (W)	1900	
Funciones de cocción	Gratinar, Calor inferior, Horneado de pan, Descongelar, Leudar masas, Desecar alimentos, Grill rápido, Congelados, 100% vapor (Solo vapor), Gratinar, Calor + 50% de vapor, Mantener caliente, Turbo + Horneado sin extraer la humedad, Función Pizza, Calentar platos, Conservar alimentos, Un cuarto de vapor (vapor al 25%), Cocción lenta, Recalentar con vapor, Calor superior e inferior, Turbo, Grill Turbo		Medidas hueco (mm)	450x560x550

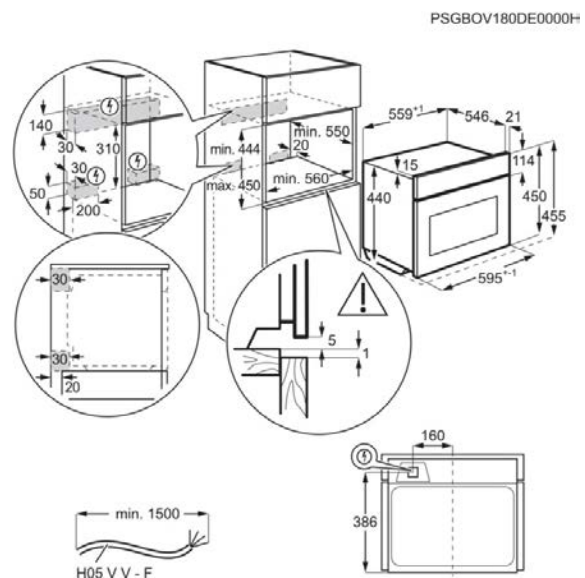


Hornos y microondas compactos KME761000B

PVPR (€) 1.140

- **Horno CombiQuick, un horno convencional con la función microondas añadida** – Prepara cualquier receta en la mitad de tiempo que un horno convencional
- **Ventilador XXL, cocina de manera uniforme y eficiente** – El aire caliente circula uniformemente por toda la cavidad del horno
- **Horno compacto con función microondas, ahorra espacio sin renunciar a nada** – Te permite cocinar, gratinar y recalentar a la perfección
- **Pantalla LCD grande y asistente de recetas, resultados de calidad y facilidad de uso** – Tus recetas más gourmet que nunca gracias al ajuste automático las propiedades de cocinado
- **Grill de alta potencia, una forma rápida de dorar y gratinar** – Tarda menos tiempo en tostar, dorar o gratinar cualquier receta
- **Puerta fría al tacto, seguridad en la cocina** – Safe to Touch Plus - Mantiene el exterior de la puerta a baja temperatura

➢ Puerta con 4 cristales	➢ Luces: 1, Cenital halógena		
➢ Rejillas Easy Entry	➢ Medidas (mm):455 x 595 x 567		
PNC	944 066 451	EAN	7332543509546
Tipo	Horno multifunción	Clase	.
Temperaturas	30°C - 230°C	Panel	Display LCD
Mandos	Táctiles	Capacidad útil (L)	43
Potencia máxima (W)	3000	Máx. Potencia grill (W)	1900
Funciones de cocción	Función microondas, Función Pizza, Calentar platos, Calor inferior, Horneado de pan, Dorar al gratén, Cocción convencional / tradicional, Descongelar, Leudar masas, Desechar alimentos, Asado ECO, Grill rápido, Congelados, Gratinar, Mantener caliente, Cocción a baja temperatura, Conservar alimentos, Turbo, Grill Turbo	Medidas hueco (mm)	450x560x550



Hornos y microondas compactos

Horno compacto KPE74220M

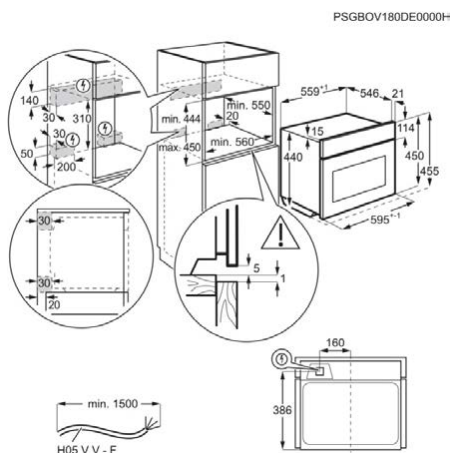
PVPR (€) 1.055



- › Horno SenseCook®, recetas siempre a tu gusto – Gracias al control del punto de cocción, tus recetas más perfectas que nunca
- › Sonda Térmica, control absoluto del punto de cocción – Disfruta siempre de aquellos resultados extraordinarios que deseas
- › Limpieza pirolítica, el horno se limpia solo – Reduce la suciedad a cenizas para que las quites con solo pasar un paño húmedo
- › Pantalla LCD grande y asistente de recetas, resultados de calidad y facilidad de uso – Tus recetas más gourmet que nunca gracias al ajuste automático las propiedades de cocinado

- › Limpieza: Pirolítica
- › Sonda Térmica
- › Puerta con 4 cristales
- › SoftClosing - cierre suave de la puerta
- › Rejillas Easy Entry
- › Luces: 1, Cenital halógena
- › Medidas (mm): 455 x 595 x 567

PNC	944 066 403	EAN	7332543509508
Tipo	Horno multifunción	Clase	Clase A+
Temperaturas	30°C - 300°C	Panel	Display LCD
Mandos	Táctiles	Capacidad útil (L)	43



Horno compacto KEE542020M

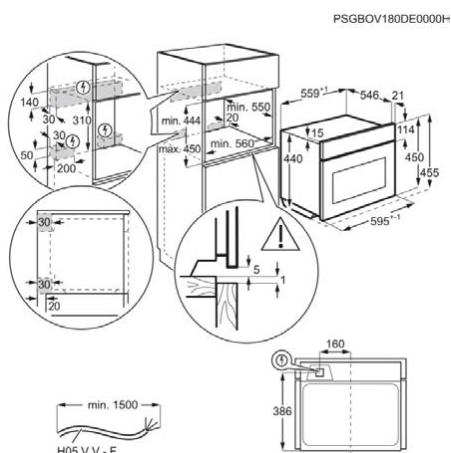
PVPR (€) 790



- › Horno SenseCook®, recetas siempre a tu gusto – Gracias al control del punto de cocción, tus recetas más perfectas que nunca
- › Sonda Térmica, control absoluto del punto de cocción – Disfruta siempre de aquellos resultados extraordinarios que deseas
- › Pantalla LCD, mayor claridad y precisión – Control preciso del proceso de cocción, no te conformes con menos
- › Ventilador XXL, cocina de manera uniforme y eficiente – El aire caliente circula uniformemente por toda la cavidad del horno

- › Sonda Térmica
- › Puerta con 3 cristales
- › SoftClosing - cierre suave de la puerta
- › Rejillas Easy Entry
- › Luces: 1, Cenital halógena
- › Medidas (mm): 455 x 595 x 567

PNC	944 066 473	EAN	7332543530236
Tipo	Horno multifunción	Clase	Clase A+
Temperaturas	30°C - 300°C	Panel	Display LED
Mandos	Escamoteables	Capacidad útil (L)	43



Hornos y microondas compactos KME721000M

PVPR (€) 920

- › **Microondas con grill, óptimos resultados** – Consigue un toque crujiente con solo tocar un botón gracias a este microondas con función grill
- › **Horno compacto con función microondas, ahorra espacio sin renunciar a nada** – Te permite cocinar, gratinar y recalentar a la perfección
- › **Grill de alta potencia, una forma rápida de dorar y gratinar** – Tarda menos tiempo en tostar, dorar o gratinar cualquier receta
- › **Pantalla LCD grande y asistente de recetas, resultados de calidad y facilidad de uso** – Tus recetas más gourmet que nunca gracias al ajuste automático las propiedades de cocinado
- › **Puerta fría al tacto, seguridad en la cocina** – Safe to Touch Plus - Mantiene el exterior de la puerta a baja temperatura
- › **Revestimiento antihuellas, evita las manchas antiestéticas** – Tu horno siempre limpio de manchas innecesarias

› Puerta con 4 cristales

› Luces: 1, Cenital halógena

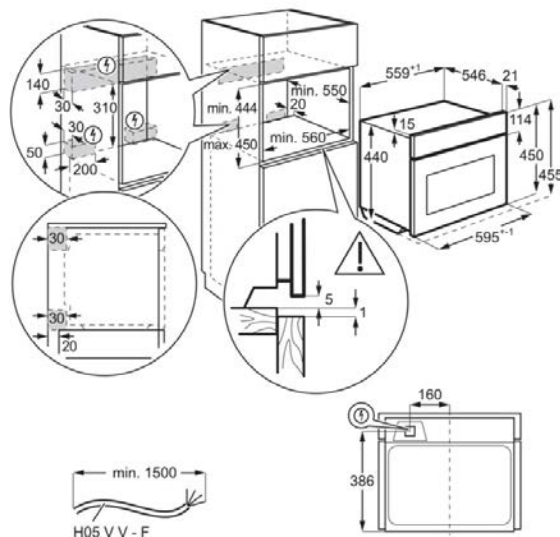
› Rejillas Easy Entry

› Medidas (mm):455 x 595 x 567

PNC	944 066 382	EAN	7332543509492
Tipo	Horno multifunción	Clase	.
Temperaturas	30°C - 230°C	Panel	Display LCD
Mandos	Táctiles	Capacidad útil (L)	46
Potencia máxima (W)		Máx. Potencia grill (W)	1900
Funciones de cocción	Gratinar, Función microondas	Medidas hueco (mm)	450x560x550



PSGBOV180DE0000H



Hornos y microondas compactos

Microondas KMR721000B

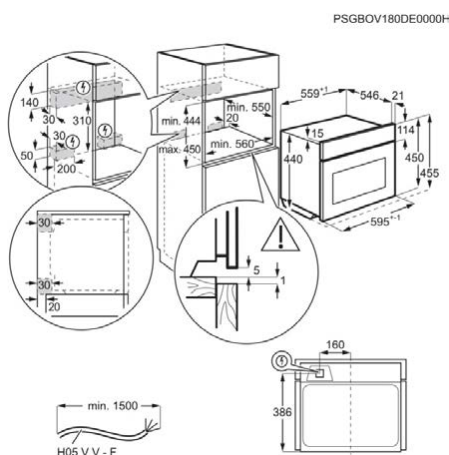
PVPR (€) 920



- > Microondas con grill, óptimos resultados – Consigue un toque crujiente con solo tocar un botón gracias a este microondas con función grill
- > Horno compacto con función microondas, ahorra espacio sin renunciar a nada – Te permite cocinar, gratinar y recalentar a la perfección
- > Grill de alta potencia, una forma rápida de dorar y gratinar – Tarda menos tiempo en tostar, dorar o gratinar cualquier receta
- > Pantalla LCD grande y asistente de recetas, resultados de calidad y facilidad de uso – Tus recetas más gourmet que nunca gracias al ajuste automático las propiedades de cocinado

- > Puerta con 4 cristales
- > Luces: 1, Cenital halógena
- > Rejillas Easy Entry
- > Medidas (mm):455 x 595 x 567

PNC	944 066 486	EAN	7332543543960
Tipo	Horno multifunción	Clase	.
Temperaturas	30°C - 230°C	Panel	Display LCD
Mandos	Táctiles	Capacidad útil (L)	46



Microondas KMK721000W

PVPR (€) 920



- > Microondas con grill, óptimos resultados – Consigue un toque crujiente con solo tocar un botón gracias a este microondas con función grill
- > Horno compacto con función microondas, ahorra espacio sin renunciar a nada – Te permite cocinar, gratinar y recalentar a la perfección
- > Grill de alta potencia, una forma rápida de dorar y gratinar – Tarda menos tiempo en tostar, dorar o gratinar cualquier receta
- > Pantalla LCD grande y asistente de recetas, resultados de calidad y facilidad de uso – Tus recetas más gourmet que nunca gracias al ajuste automático las propiedades de cocinado

- > Puerta con 4 cristales
- > Luces: 1, Cenital halógena
- > Medidas (mm):455 x 595 x 567

PNC	944 066 498	EAN	7332543555499
Tipo	Horno multifunción	Clase	.
Temperaturas	30°C - 230°C	Panel	Display LCD
Mandos	Táctiles	Capacidad útil (L)	46

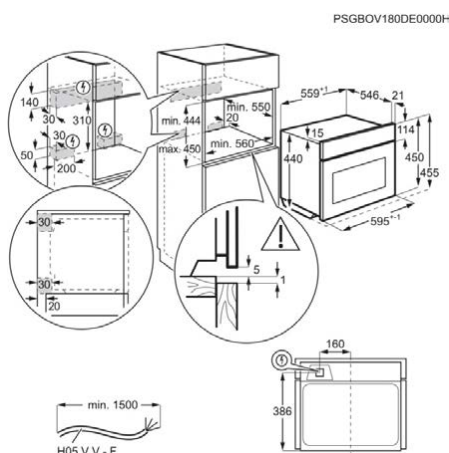


Tabla comparativa de hornos y microondas compactos



	AEG Horno compacto KSE882220M	AEG Horno compacto KME761000B	AEG Horno compacto KPE742220M	AEG Horno compacto KEE542020M
PNC	944 066 474	944 066 451	944 066 403	944 066 473
EAN	7332543530243	7332543509546	7332543509508	7332543530236
Tipo	Horno multifunción	Horno multifunción	Horno multifunción	Horno multifunción
Clase	Clase A+	.	Clase A+	Clase A+
Temperaturas	30°C - 230°C	30°C - 230°C	30°C - 300°C	30°C - 300°C
Panel	Display color TFT	Display LCD	Display LCD	Display LED
Mandos	Táctiles	Táctiles	Táctiles	Escamoteables
Capacidad útil (L)	43	43	43	43
Potencia máxima (W)	3000	3000	3000	3000
Máx. Potencia grill (W)	1900	1900	1900	1900
Funciones de cocción	Gratinar, Calor inferior, Horneado de pan, Descongelar, Leudar masas, Desecar alimentos, Grill rápido, Congelados, 100% vapor (Solo vapor), Gratinar, Calor + 50% de vapor, Mantener caliente, Turbo + Horneado sin extraer la humedad, Función Pizza, Calentar platos, Conservar alimentos, Un cuarto de vapor (vapor al 25%), Cocción lenta, Recalentar con vapor, Calor superior e inferior, Turbo, Grill Turbo	Función microondas, Función Pizza, Calentar platos, Calor inferior, Horneado de pan, Dorar al gratén, Cocción convencional / tradicional, Descongelar, Leudar masas, Desecar alimentos, Asado ECO, Grill rápido, Congelados, Gratinar, Mantener caliente, Cocción a baja temperatura, Conservar alimentos, Turbo, Grill Turbo	Calor inferior, Horneado de pan, Dorar al gratén, Cocción convencional / tradicional, Descongelar, Leudar masas, Desecar alimentos, Asado ECO, Conservar alimentos, Turbo, Grill Turbo, Grill rápido, Congelados, Gratinar, Mantener caliente, Cocción a baja temperatura, Turbo + Horneado sin extraer la humedad, Función Pizza, Calentar platos	Calor inferior, Cocción convencional / tradicional, Descongelar, Gratinar, Mantener caliente, Luz interior, Turbo + Horneado sin extraer la humedad, Función Pizza, Turbo, Grill Turbo
Medidas hueco (mm)	450x560x550	450x560x550	450x560x550	450x560x550
Índice de eficiencia energética	80.8	0	80.8	80.8
Consumo energético en modo estándar (kWh/ciclo)	0.89	0	0.89	0.89
Consumo energético en circulación forzada (kWh/ciclo)	0.59	0	0.59	0.59
Tipo de cavidad	Media	Media	Media	Media
Número de cavidades	1	1	1	1
Fuente de energía	Eléctrico	Eléctrico	Eléctrico	Eléctrico
Conectividad	Sin conectividad	Sin conectividad	Sin conectividad	Sin conectividad
Cámara de visión remota	No	No	No	No
VarioGuide	Sí	No	No	No
Recetas cocción al vacío	No	No	No	No
Recetas estándar preprogramadas	Sí	Sí	Sí	No
Memorización de programas	Sí	No	No	No
Nivel de ruido dB(A)	53	52	48	48
Limpieza	Vapor	Esmalte de fácil limpieza	Piroclítica	Esmalte de fácil limpieza
Color	Inox antihuellas	Negro	Inox antihuellas	Inox antihuellas
Alto (mm)	455	455	455	455
Ancho (mm)	595	595	595	595
Fondo (mm)	567	567	567	567
Alto hueco (mm)	450	450	450	450
Ancho hueco (mm)	560	560	560	560
Fondo hueco (mm)	550	550	550	550
Voltaje (V):	220-240	220-240	220-240	220-240
Frecuencia (Hz)	50	50	50	50

Tabla comparativa de hornos y microondas compactos



	AEG Microondas KME721000M	AEG Microondas KMR721000B	AEG Microondas KMK721000W
PNC	944 066 382	944 066 486	944 066 498
EAN	7332543509492	7332543543960	7332543555499
Tipo	Horno multifunción	Horno multifunción	Horno multifunción
Clase	.	.	.
Temperaturas	30°C - 230°C	30°C - 230°C	30°C - 230°C
Panel	Display LCD	Display LCD	Display LCD
Mandos	Táctiles	Táctiles	Táctiles
Capacidad útil (L)	46	46	46
Máx. Potencia grill (W)	1900	1900	1900
Funciones de cocción	Gratinar, Función microondas	Gratinar, Función microondas	Gratinar, Función microondas
Medidas hueco (mm)	450x560x550	450x560x550	450x560x550
Índice de eficiencia energética	0	0	0
Consumo energético en modo estándar (kWh/ciclo)	0	0	0
Consumo energético en circulación forzada (kWh/ciclo)	0	0	0
Tipo de cavidad	Media	Media	Media
Número de cavidades	1	1	1
Fuente de energía	Eléctrico	Eléctrico	Eléctrico
Conectividad	Sin conectividad	Sin conectividad	Sin conectividad
Cámara de visión remota	No	No	No
VarioGuide	No	No	No
Recetas cocción al vacío	No	No	No
Recetas estándar preprogramadas	Sí	Sí	Sí
Memorización de programas	No	No	No
Nivel de ruido dB(A)	52	52	52

Cajones calentaplatos

Cajón calentaplatos KDE911424B

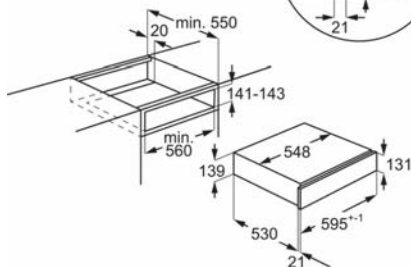
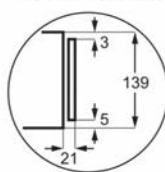
PVPR (€) 780



- > Cajón calentaplatos que además mantiene calientes los alimentos emplatados – Cajón térmico para mantener los platos servidos calientes
- > Ventilador de alto rendimiento, excelente circulación del calor – Distribuye el calor de manera uniforme por todo el interior del cajón
- > Función descongelar, ideal para los ingredientes más delicados – Suave y delicada para una descongelación óptima de cualquier ingrediente
- > Leudar masas – Perfecto para repostería de calidad profesional
- > Comodidad de uso, fácil acceso y perfecta estabilidad – Totalmente extraíble y con alfombra antideslizante

- > Capacidad máxima para 6 servicios
- > Temperaturas: 30-80°C
- > Circulación de aire caliente
- > Base interior de cristal
- > Cajón integrable

PSGBDR180DE0000I



PNC	947 727 415	EAN	7332543664269
Tipo instalación	Integrable	Medidas, mm	140x595x535
Color	Negro	Potencia total (W)	800
Tirador	Apertura Push	Funciones de control	Calentaplatos, Descongelación, Conservación del calor, Leudar masas

Cajón calentaplatos KDE911424M

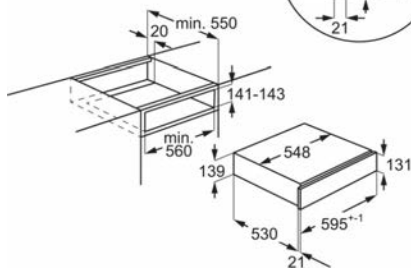
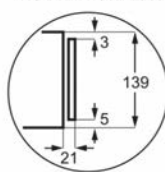
PVPR (€) 740



- > Cajón calentaplatos que además mantiene calientes los alimentos emplatados – Cajón térmico para mantener los platos servidos calientes
- > Ventilador de alto rendimiento, excelente circulación del calor – Distribuye el calor de manera uniforme por todo el interior del cajón
- > Función descongelar, ideal para los ingredientes más delicados – Suave y delicada para una descongelación óptima de cualquier ingrediente
- > Leudar masas – Perfecto para repostería de calidad profesional
- > Comodidad de uso, fácil acceso y perfecta estabilidad – Totalmente extraíble y con alfombra antideslizante

- > Acabado en acero inoxidable antihuellas
- > Temperaturas: 30-80°C
- > Base interior de cristal
- > Cajón integrable
- > Capacidad máxima para 6 servicios
- > Circulación de aire caliente

PSGBDR180DE0000I



PNC	947 727 413	EAN	7332543664245
Tipo instalación	Integrable	Medidas, mm	140x595x535
Color	Inox antihuellas	Potencia total (W)	800
Tirador	Apertura Push	Funciones de control	Calentaplatos, Descongelación, Conservación del calor, Leudar masas

Tabla comparativa de cajones calentaplatos



	AEG Cajón calentaplatos KDE911424M	AEG Cajón calentaplatos KDE911424B
PNC	947 727 413	947 727 415
EAN	7332543664245	7332543664269
Tipo instalación	Integrable	Integrable
Medidas, mm	140x595x535	140x595x535
Color	Inox antihuellas	Negro
Potencia total (W)	800	800
Tirador	Apertura Push	Apertura Push
Funciones de control	Calientaplatos, Descongelación, Conservación del calor, Leudar masas	Calientaplatos, Descongelación, Conservación del calor, Leudar masas
Tipo de enchufe	Schuko	Schuko
Voltaje (V):	220-240	220-240
Frecuencia (Hz)	50 / 60	50 / 60



MICROONDAS

Consigue una perfecta integración en tu cocina gracias al cuidado diseño de nuestra gama de microondas. Es el complemento perfecto a nuestra gama de hornos a la hora de cocinar.



Microondas

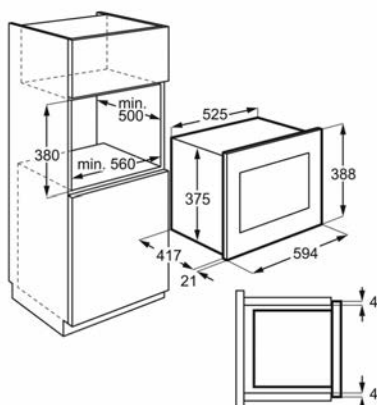
Microondas MBE2657DEM

PVPR (€) 720



- › Microondas con función grill, resultados instantáneos – Emplata tus alimentos con elegancia directamente desde el microondas
- › Apertura electrónica, con solo tocar un botón – Acceso rápido y práctico al interior
- › 3 funciones favoritas, acceso instantáneo a programas personalizados – Ajustes de microondas a medida
- › Descongela los alimentos de forma rápida y eficaz – Preserva el sabor y la textura de cada ingrediente
- › Diseño elegante y limpieza rápida – Panel de control táctil de fácil mantenimiento

PSGBMC130D000015



- › Modos de cocción: Grill, Microondas, Microondas y grill
- › Display: LED, Símbolos
- › Grill de cuarzo
- › Diámetro del plato: 325 mm
- › Plato con retorno a posición original
- › Luz interior 25W, LED
- › Programas de descongelación por peso
- › Medidas (mm): 388 x 596 x 404

PNC	947 608 725	EAN	7332543631612
Tipo instalación	Integrable sin necesidad de ventilación trasera	Color	Negro + INOX Antihuellas
Capacidad bruta (L)	26	Potencia micro (W)	900
Potencia grill (W)	800	Niveles de potencia	5

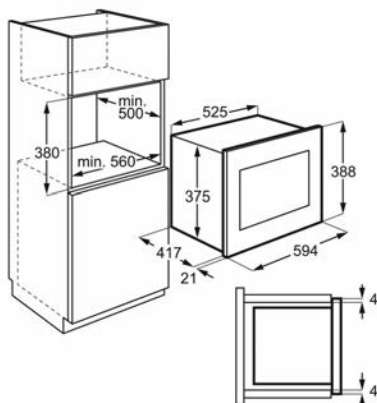
Microondas MBE2657SEB

PVPR (€) 670



- › La gama más amplia de opciones de cocción – Horno de microondas para complementar las opciones de cocina
- › Apertura electrónica, con solo tocar un botón – Acceso rápido y práctico al interior
- › 3 funciones favoritas, acceso instantáneo a programas personalizados – Ajustes de microondas a medida
- › Descongela los alimentos de forma rápida y eficaz – Preserva el sabor y la textura de cada ingrediente
- › Diseño elegante y limpieza rápida – Panel de control táctil de fácil mantenimiento

PSGBMC130D000015



- › Modos de cocción: Microondas
- › Display: LED, Símbolos
- › Diámetro del plato: 325 mm
- › Plato con retorno a posición original
- › Luz interior 25W, LED
- › Programas de descongelación por peso
- › Medidas (mm): 388 x 596 x 404

PNC	947 608 733	EAN	7332543713837
Tipo instalación	Integrable sin necesidad de ventilación trasera	Color	Negro
Capacidad bruta (L)	26	Potencia micro (W)	900
Potencia grill (W)	0	Niveles de potencia	5

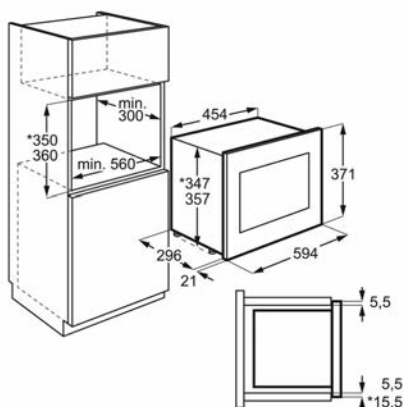
Microondas

Microondas MBB1756DEM

PVPR (€) 580



PSGBMC130D000016



- > Microondas con función grill, resultados instantáneos – Emplata tus alimentos con elegancia directamente desde el microondas
- > Apertura electrónica, con solo tocar un botón – Acceso rápido y práctico al interior
- > 3 funciones favoritas, acceso instantáneo a programas personalizados – Ajustes de microondas a medida
- > Diseño elegante y limpieza rápida – Panel de control táctil de fácil mantenimiento

- > Modos de cocción: Grill, Microondas, Microondas y grill
- > Display: LED, Símbolos
- > Grill de cuarzo
- > Diámetro del plato: 272 mm
- > Plato con retorno a posición original
- > Luz interior 25W, LED
- > Programas de descongelación por peso
- > Medidas (mm): 371 x 594 x 316

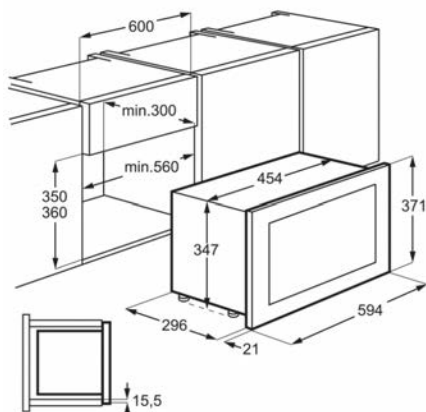
PNC	947 608 712	EAN	7332543631490
Tipo instalación	Integrable sin necesidad de ventilación trasera	Color	Negro + INOX Antihuellas
Capacidad bruta (L)	17	Potencia micro (W)	800
Potencia grill (W)	800	Niveles de potencia	5

Microondas MBB1756SEW

PVPR (€) 580



PSGBMC190DE00002



- > La gama más amplia de opciones de cocción – Horno de microondas para complementar las opciones de cocina
- > Apertura electrónica, con solo tocar un botón – Acceso rápido y práctico al interior
- > 3 funciones favoritas, acceso instantáneo a programas personalizados – Ajustes de microondas a medida
- > Diseño elegante y limpieza rápida – Panel de control táctil de fácil mantenimiento

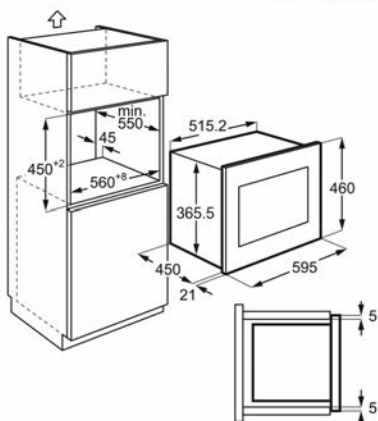
- > Modos de cocción: Microondas
- > Display: LED, Símbolos
- > Diámetro del plato: 272 mm
- > Plato con retorno a posición original
- > Luz interior 25W, LED
- > Programas de descongelación por peso
- > Medidas (mm): 371 x 594 x 316

PNC	947 608 714	EAN	7332543631513
Tipo instalación	Integrable sin necesidad de ventilación trasera	Color	Blanco
Capacidad bruta (L)	17	Potencia micro (W)	800
Potencia grill (W)	0	Niveles de potencia	5

Microondas



PSGBMC130D000020



Microondas MSB2548C-M

PVPR (€) 515

- > Microondas multifunción con grill y calor por convección – Disfruta de una cocción rápida y uniforme
- > Instalación PerfectFit, fácil y rápida – Disfruta de una instalación sin esfuerzo tan inspirada como tu cocina
- > Control táctil, precisión y facilidad de uso – Cambia de función y tiempos en cuestión de segundos

- > Modos de cocción: Convección, Grill, Microondas, Microondas y convección, Microondas y grill
- > Diámetro del plato: 315 mm
- > Medidas (mm): 460 x 595 x 471
- > LED
- > Programas de descongelación por peso
- > Display: LED
- > Grill metálico

PNC	947 607 445	EAN	7332543511242
Tipo instalación	Integrable	Color	Inox antihuellas
Capacidad bruta (L)	25	Potencia micro (W)	900
Potencia grill (W)	1100	Niveles de potencia	10

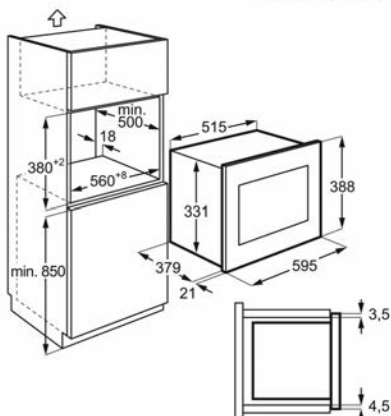
Microondas MSB2547D-M

PVPR (€) 410

- > Microondas con función grill, resultados instantáneos – Emplata tus alimentos con elegancia directamente desde el microondas
- > Control táctil, precisión y facilidad de uso – Cambia de función y tiempos en cuestión de segundos
- > Instalación PerfectFit, fácil y rápida – Disfruta de una instalación sin esfuerzo tan inspirada como tu cocina



PSGBMC150D363006



- > Modos de cocción: Grill, Microondas, Microondas y grill
- > Diámetro del plato: 315 mm
- > Medidas (mm): 388 x 595 x 400
- > LED
- > Programas de descongelación por peso
- > Display: LED
- > Grill de cuarzo

PNC	947 607 444	EAN	7332543511235
Tipo instalación	Integrable	Color	Inox antihuellas
Capacidad bruta (L)	25	Potencia micro (W)	900
Potencia grill (W)	1000	Niveles de potencia	8

Tabla comparativa de microondas



	AEG Microondas MBE2657DEM	AEG Microondas MBE2657SEB	AEG Microondas MBB1756DEM	AEG Microondas MBB1756SEW
PNC	947 608 725	947 608 733	947 608 712	947 608 714
EAN	7332543631612	7332543713837	7332543631490	7332543631513
Tipo instalación	Integrable sin necesidad de ventilación trasera	Integrable sin necesidad de ventilación trasera	Integrable sin necesidad de ventilación trasera	Integrable sin necesidad de ventilación trasera
Color	Negro + INOX Antihuellas	Negro	Negro + INOX Antihuellas	Blanco
Capacidad bruta (L)	26	26	17	17
Potencia micro (W)	900	900	800	800
Potencia grill (W)	800	0	800	0
Niveles de potencia	5	5	5	5
Programas automáticos	Seguridad niños, Auto + 30 segundos, Inicio rápido	Seguridad niños, Auto + 30 segundos, Inicio rápido	Seguridad niños, Auto + 30 segundos, Inicio rápido	Seguridad niños, Auto + 30 segundos, Inicio rápido
Funciones de cocción	Microondas / Grill	Microondas	Microondas / Grill	Microondas
Medidas hueco (mm)	380x562x500	380x562x500	360x562x300	360x562x300
Alto (mm)	388	388	371	371
Ancho (mm)	596	596	594	594
Fondo (mm)	404	404	316	316
Alto interior (mm)	192	192	190	190
Ancho interior (mm)	348	348	305	305
Fondo interior (mm)	370	370	290	290
Controles	Control táctil	Control táctil	Control táctil	Control táctil
Apertura de la puerta	Apertura electrónica	Apertura electrónica	Apertura electrónica	Apertura electrónica
Diámetro del plato (mm)	325	325	272	272
Material del plato	Vidrio	Vidrio	Vidrio	Vidrio
Plato giratorio retornable	Sí	Sí	Sí	Sí
Tipo de grill	Grill de cuarzo	No lleva	Grill de cuarzo	No lleva
Seguridad niños	Sí	Sí	Sí	Sí
Prog de descongelación por peso	Pan, Pescado, Carne, Pollo	Pan, Pescado, Carne, Pollo	Pan, Pescado, Carne, Pollo	Pan, Pescado, Carne, Pollo
Luz interior	Luz interior 25W, LED	Luz interior 25W, LED	Luz interior 25W, LED	Luz interior 25W, LED
Cavidad interior	Acero Inoxidable	Esmalte Blanco	Acero Inoxidable	Esmalte Blanco
Voltaje (V):	230	230	220-240	220-240
Frecuencia (Hz)	50	50	50	50

Tabla comparativa de microondas



	AEG Microondas MSB2548C-M	AEG Microondas MSB2547D-M
PNC	947 607 445	947 607 444
EAN	7332543511242	7332543511235
Tipo instalación	Integrable	Integrable
Color	Inox antihuellas	Inox antihuellas
Capacidad bruta (L)	25	25
Potencia micro (W)	900	900
Potencia grill (W)	1100	1000
Niveles de potencia	10	8
Funciones de cocción	Microondas / Grill / Cocción tradicional	Microondas / Grill
Medidas hueco (mm)	450x560x550	380x560x500
Alto (mm)	460	388
Ancho (mm)	595	595
Fondo (mm)	471	400
Controles	Control táctil	Control táctil
Apertura de la puerta	Pulsador de apertura	Pulsador de apertura
Diámetro del plato (mm)	315	315
Material del plato	Vidrio	Vidrio
Plato giratorio retornable	Sí	Sí
Tipo de grill	Grill metálico	Grill de cuarzo
Seguridad niños	No	No
Prog de descongelación por peso	Pan, Pescado, Verduras congeladas, Carne	Pan, Pescado, Verduras congeladas, Carne
Luz Interior	LED	LED
Cavidad interior	Acero Inoxidable	Acero Inoxidable
Voltaje (V):	230	230
Frecuencia (Hz)	50	50



PLACAS

Con las placas de cocción de AEG, tendrás lo último en tu cocina sin complicaciones. La tecnología más innovadora que te ayudará a convertir la receta más complicada en un simple juego. Ya busques la rapidez de la inducción o el sabor de la cocina a gas, tenemos una placa para tí.

INDUCCIÓN

Nuestras Inducciones te brindan los últimos avances para que domines cualquier técnica de cocción en tu cocina. Desde asistirte en tus recetas hasta comunicarse con la campana para que consigas el mejor sabor.

MaxiSense®

Con MaxiSense® Plus y MaxiSense® experimenta una flexibilidad total de cocción con calor instantáneo, control preciso, practicidad y seguridad. Tan solo coloca el recipiente en la zona que desees, solo es necesario que cubras la marca central y la zona se adaptará automáticamente al tamaño y posición del recipiente.



Precisión y rapidez

Panel de control independiente y preciso que permite un gran ahorro de tiempo. Su potencia es perfecta para sellar carne o preparar chocolate con suavidad.



La máxima seguridad

Un sensor reconoce la forma y el tamaño de la sartén o cacerola y se asegura de que solo la base de dicho recipiente se caliente, dejando siempre el área circundante segura al tacto.



Fácil de limpiar

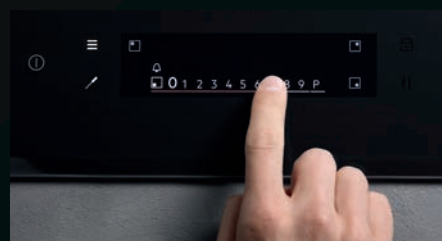
Superficie extraplana y de gran resistencia anti arañazos. Además, al ser únicamente la base del recipiente el que se calienta, si se derrama algún ingrediente no se recalienta sobre la superficie, evitando tener que rascar la placa para limpiarla.

Control preciso del proceso de cocción



Calentamiento rápido

Las placas de inducción calientan de forma más directa, rápida e inmediata que otros tipos de placas. Mientras el resto se calientan, la inducción ya está lista para cocinar.



Control preciso del proceso de cocción

Controles independientes para cada zona, más sencillos e intuitivos para facilitarte el proceso del cocinado.



Eficiencia

La inducción es la tecnología más eficiente ya que destina un 90% de su energía a calentar los recipientes frente al 70% que destinan las tradicionales.

EL MEJOR ASISTENTE EN TU COCINA

Inducción con cocción asistida

Controlar el tiempo y la temperatura de cocción es esencial para conseguir unos sabores y texturas únicas. Conseguir resultados perfectos en cada receta es algo que puede no resultar tarea fácil. Por ello te presentamos al mejor asistente que puedas tener en tu cocina, las inducciones con cocción asistida de AEG. Selecciona el tipo de alimento que desees preparar y los distintos sensores de la placa harán el resto, manteniendo un riguroso control del tiempo y temperatura durante todo el cocinado. Redescubre una nueva forma de cocinar como nunca habías imaginado.

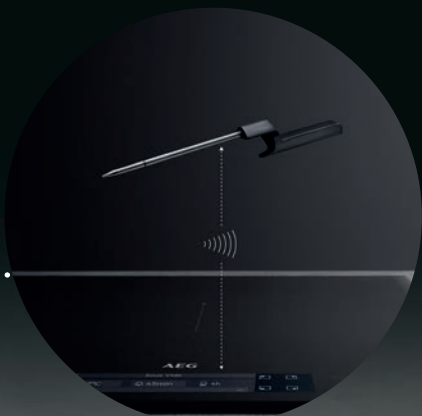


COCÍNALO TODO, CONTRÓLALO TODO

SensePro®

Su sonda térmica inalámbrica controla la temperatura interior del alimento incluso grado a grado para cocinar al vacío a baja temperatura. Selecciona como quieres un entrecote. ¿Poco hecho? No necesitas saber a qué temperatura, ni cuanto tiempo. Sólo dile "¡poco hecho!" y se encarga por ti. Además, al controlar la temperatura de los líquidos evitarás quemar una salsa o derrames al hervir.





Sonda térmica

La sonda térmica se conecta de forma inalámbrica a la placa y no requiere de batería.



EVITA DERRAMES Y OLVIDATE DE LIMPIAR

SenseBoil®

Detecta las vibraciones de las burbujas antes de que el líquido se derrame por la placa. Te hará más sencilla hasta la limpieza de la placa.



OBTÉN SIEMPRE UN RESULTADO HOMOGÉNEO

SenseFry®

El sensor mantendrá el calor constante y uniforme para conseguir el acabado perfecto. Selecciona el tipo de alimento y el resultado que buscas para conseguir una fritura constante durante el proceso de cocción. Sin quemar, mucho más sabroso y saludable.



INDUCCIÓN DE DISEÑO PURE

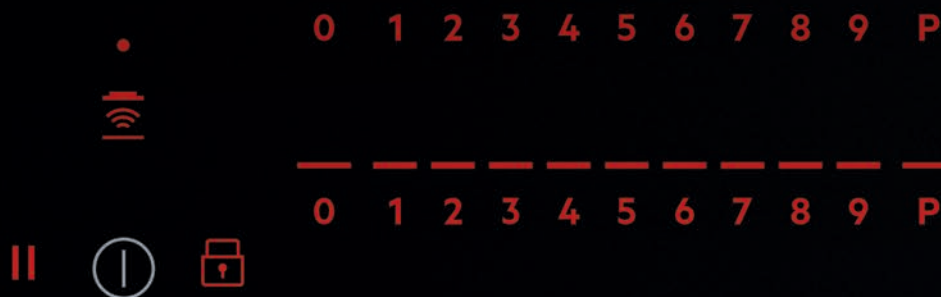
Imagina una hoja brillante de puro cristal negro con controles retroiluminados que cobran vida a tu toque.

Descubre las inducciones Pure, que combinan un diseño elegante y discreto con un funcionamiento de respuesta inmediata. Sus zonas de cocción y controles permanecen invisibles hasta que comienzas el proceso de cocción.



Nuevas placas con Control Intuitivo Pure con reconocimiento

La placa detecta automáticamente la sartén al colocarla sobre la superficie de cocción, iluminando los controles asociados a la zona a utilizar. Control intuitivo y rápido.



INDUCCIÓN VERSÁTIL

Gracias a funciones como la Función Puento, la Función FlexiPuento o la nueva zona de 32 cm, tienes todo lo necesario para llevar tus recetas a la perfección.



FlexiPuento/ Opción 1

Conecta las dos zonas delanteras y las dos traseras a la vez con sartenes u ollas de superficie de 210 mm en cada zona consiguiendo una distribución de calor totalmente uniforme.

FlexiPuento/ Opción 2

Conecta 3 zonas seguidas juntas. Ideal para colocar un freidora en las tres zonas o una sartén de 28 cm y una olla pequeña de 120 mm para la salsa, consiguiendo un calor uniforme en todas las zonas.

FlexiPuento/ Opción 3

Utiliza las 4 zonas juntas convirtiéndolas en una única zona de cocción más alargada. Perfecta para una plancha grill, consiguiendo una distribución de calor uniforme.

Función FlexiPuento y Función Puento

Con la Función FlexiPuento descubre distintas opciones para combinar distintas zonas de calor y adaptar la cocción a tus necesidades en cada momento. Descubre una manera de cocinar mucho más cómoda.

Con la Función Puento podrás convertir dos zonas de cocción en una sola zona grande.



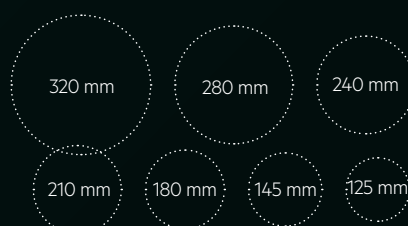
Función PowerSlide®

Dispone en la zona flexible de tres zonas de cocción que incorporan alta temperatura, media, y la posibilidad de mantener caliente la comida. Simplemente desliza el utensilio entre estas zonas y consigue rápidamente llevar los alimentos al punto de ebullición o mantenerlos sencillamente a la temperatura correcta.



Zona XL de 32 cm

Además, descubre los nuevos modelos de inducción AEG con zona XL de cocción de 32 cm que permite la utilización de un amplio rango de recipientes desde 12,5 cm hasta 32 cm.



AIRE FRESCO EN TODO MOMENTO

CONEXIÓN HOB²HOOD

El exclusivo sistema de conexión Hob²Hood de AEG, conecta automáticamente la placa con la campana, regulando la extracción y la iluminación según las necesidades de cocción.

Cuando la placa empieza a calentarse, los sensores de temperatura envían una señal a la campana para que el ventilador se ponga en marcha en un máximo de dos fases:

- Primera antes de alcanzar la temperatura de ebullición y
- Segunda, antes de que la temperatura de freír se haya alcanzado.

Además, dispones de control manual desde la propia encimera que te permite cambiar o cancelar la velocidad del ventilador.

Cuando la vitro se apaga, el ventilador continúa funcionando durante 1 minuto y la luz permanece encendida durante 2 minutos.



INSTALACIÓN

Instalación de forma práctica y sencilla. Nuestras placas AEG pueden adaptarse perfectamente a cualquier tipo de encimera, sea del tipo que sea.

Placas Extraplanas, facilidad de instalación

Nuestras placas permiten su instalación en encimeras de cocina de solo 12 mm de alto encima de un cajón, y de 28 mm de alto encima de un horno. Ya no será necesaria ninguna pieza extra de ventilación cuando quieras sustituir una placa vitrocerámica encima de horno en encimeras de 28 mm.

AEG

Instalación sobre hornos en encimeras a partir de 28 mm, sin necesidad de piezas adicionales.

COMPETIDOR

El mínimo grosor de encimera permitido es de 33 mm por lo que es necesario añadir una pieza adicional



EasyFix: un Sistema sencillo de instalación

Con el sistema EasyFix las vitrocerámicas se instalan con solo un paso a través de un proceso totalmente automatizado para cualquier medida de hueco, sin necesidad de colocar pestañas. El sistema de muelles se ajusta al hueco de encastre haciendo presión, y fijando la placa al instalarla en el hueco. No hay maniobras ni pasos adicionales.

Para que no tengas que invertir casi tiempo en la instalación, las placas llegan a tu domicilio con todas las piezas instaladas. Tanto el sistema de anclaje como la junta de estanqueidad, vienen instalados en la placa, para que en un solo paso la placa quede perfectamente anclada al hueco de encastre.

La solución más eficiente y rápida del mercado manteniendo una perfecta ventilación y seguridad.

¿Quieres cambiar tu vitrocerámica radiante?

Con las placas de inducción extraplanas de AEG, puedes sustituir sin ningún tipo de molestia tu placa radiante por una de inducción y pasarte a una tecnología más eficiente, rápida limpia y segura.

PLACAS DE GAS

El gas siempre será la primera opción para esa sensación instantánea y apasionada que brinda a los cocineros caseros. Ahora, las nuevas placas de gas AEG agregan un nuevo nivel de seguridad y confianza para cocinar con gas.



LED

Indicadores LED para ver fácilmente si el quemador está encendido, apagado e indicador de calor residual para una mayor seguridad.



Quemador Wok

El Quemador Wok cuenta con mayor poder calorífico. Ideal para cocinar con recipientes de gran tamaño.



Diseño

Las parrillas de hierro fundido y su superficie de cristal aportan un elegante diseño y son muy fáciles de limpiar.



SpeedBurner

Estos quemadores proporcionan una cocción más rápida ya que son un 20% más eficiente. A más potencia calorífica, más flexibilidad de cocción.

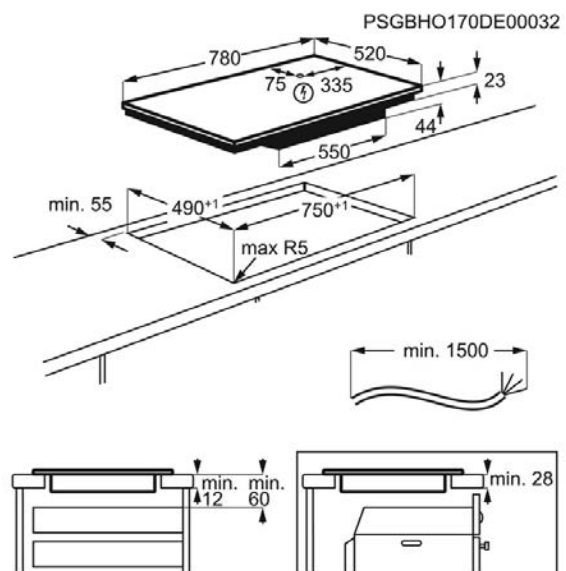
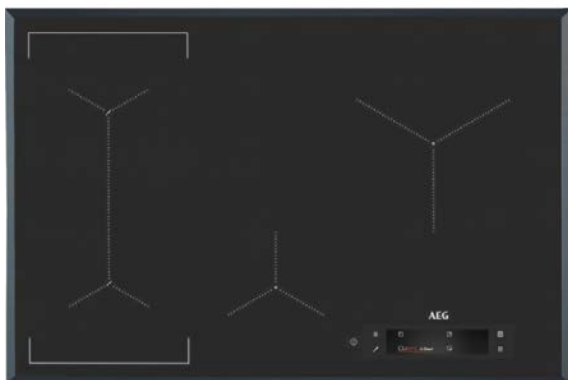


Placas inducción cocción asistida IAE84881FB

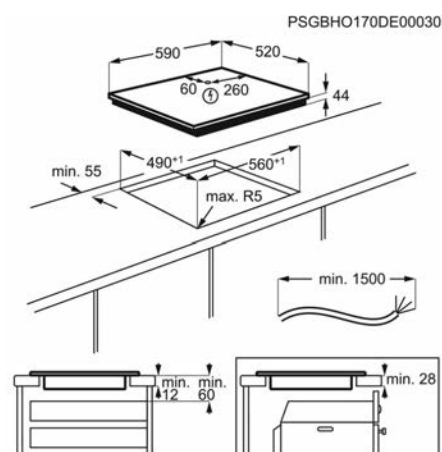
PVPR (€) 2.275

- › **SensePro®, cocínalo todo contrólalo todo** – Sonda térmica inalámbrica para cocinar al punto que tú elijas
- › **Sonda térmica SensePro®, controla con precisión la temperatura de los alimentos** – Domina el punto de cocción perfecto
- › **Pantalla táctil TFT a color, información precisa para un control total** – Con la pantalla táctil tienes un control completo de la placa.
- › **Función Puente, convierte dos zonas de cocción en una** – Las zonas combinadas tienen la misma temperatura y ajuste de tiempo, para resultados homogéneos
- › **Hob2Hood, conexión automática entre placa y campana** – Regula automáticamente la intensidad de extracción de la campana según el nivel de potencia de cocción
- › **Temporizador individual para cada zona de cocción** – Cocción de precisión con cualquier receta, gracias al temporizador de cocción individual de cada zona de cocción

› Temporizador	› Desconexión automática	› Zona frontal izq. (W / mm): 2300-3200W / 210mm	
› Función Pausa	› Zona trasera izq. (W / mm): 2300-3200W / 210mm	› Zona frontal centro (W / mm): 1400 / 2500 W / 145 mm	
› Bloqueo de seguridad para niños	› Zona trasera der. (W / mm): 2300 / 3600 W / 240 mm		
PNC	949 597 485	EAN	7332543643004
Tipo	de inducción	Tamaño (cm)	80
Mandos de control	Pantalla TFT	Estética	Cuádruple biselado
Dimensiones	780x520	Ancho hueco (mm)	750
Fondo hueco (mm)	490	Conexión Hob2Hood	Sí
Cocción Asistida	Sonda térmica, sensor de fritura, control de temperatura de los líquidos y cocción a baja temperatura	Voltaje (V):	220-240 / 400V2N



Placas inducción cocción asistida



Placa de cocción IAE63431FB

PVPR (€) 770

- > Función Pausa para cuando necesitas interrumpir temporalmente la cocción – Los ajustes de temperatura de cada zona activa regresaran cuando se vuelvan a activar pulsando el icono de la función
- > SenseFry®, acierta siempre con el punto de cocción – La placa aplicará, controlará y regulará la temperatura del aceite de manera uniforme
- > MaxiSense®, la placa de inducción adapta automáticamente la zona de cocción al tamaño del recipiente – Basta con que el recipiente cubra la marca de la cruz central y las zonas se adaptan

- > Temporizador
- > Función Pausa
- > Bloqueo de seguridad para niños
- > Desconexión automática
- > Zona trasera izq. (W / mm): 2300-3200W / 210mm
- > Zona frontal izq. (W / mm): 2300-3200W / 210mm
- > Zona frontal der. (W / mm): 1800 / 2800 / 3500 / 3700 W / 180 / 280 mm

PNC	949 597 410	EAN	7332543602520
Tipo	de inducción	Tamaño (cm)	60
Mandos de control	Electrónico, Deslizante independiente	Estética	Cuádruple biselado
Dimensiones	590x520	Ancho hueco (mm)	560

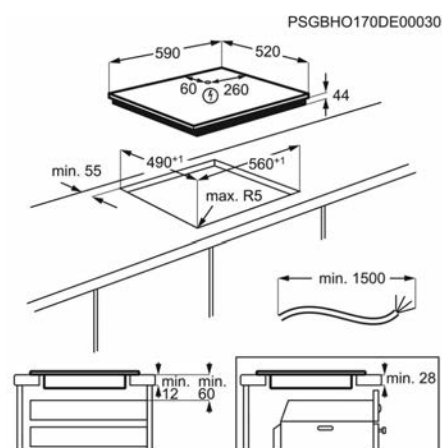
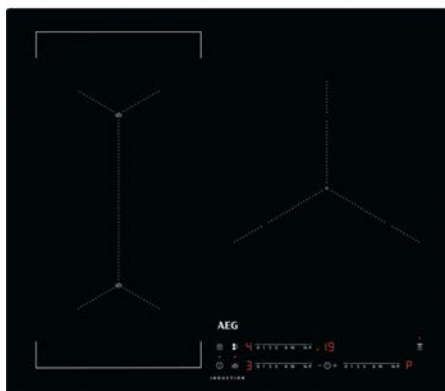
Placa de cocción IAE63421CB

PVPR (€) 710

- > SenseBoil®, evita derrames y olvidate de limpiar – Detecta cuando rompe a hervir el agua para reducir automáticamente la potencia a fuego lento
- > SenseBoil®, aprovecha al máximo tus habilidades culinarias con toda facilidad – Evita derrames sobre tu encimera controlando la temperatura de tus salsas o al hervir agua
- > Hob2Hood, conexión automática entre placa y campana – Regula automáticamente la intensidad de extracción de la campana según el nivel de potencia de cocción
- > Función Puente, convierte dos zonas de cocción en una – Las zonas combinadas tienen la misma temperatura y ajuste de tiempo, para resultados homogéneos

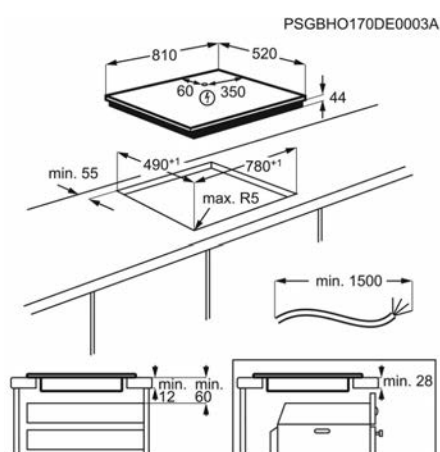
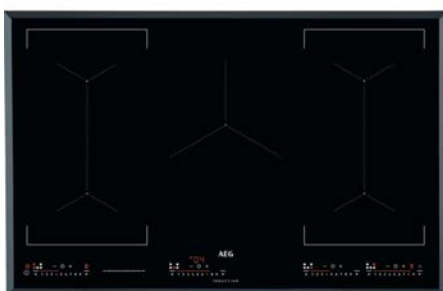
- > Temporizador
- > Bloqueo de seguridad para niños
- > Zona trasera izq. (W / mm): 2300-3200W / 210mm
- > Zona frontal izq. (W / mm): 2300-3200W / 210mm
- > Zona frontal der. (W / mm): 1800 / 2800 / 3500 / 3700 W / 180 / 280 mm

PNC	949 597 746	EAN	7332543735143
Tipo	de inducción	Tamaño (cm)	60
Mandos de control	Electrónico, Deslizante independiente	Estética	Sin marco
Dimensiones	590x520	Ancho hueco (mm)	560



Placa de cocción IKE85651FB

PVPR (€) 1.985



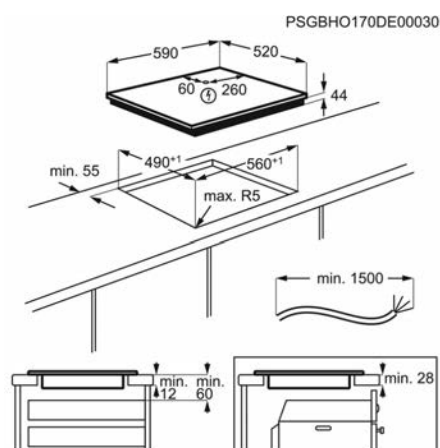
- > Función Doble Puente, más espacio para utensilios grandes como una plancha grill – Puedes unir dos zonas con solo pulsar un botón, creando una única zona para cocinar con los mismos ajustes
- > MaxiSense®, la placa de inducción adapta automáticamente la zona de cocción al tamaño del recipiente – Basta con que el recipiente cubra la marca de la cruz central y las zonas se adaptan
- > Controles táctiles deslizantes independientes para cada zona de cocción – Basta con tocar el nivel adecuado en el mando deslizante y la potencia calorífica se ajustará al instante

- > Temporizador
- > Función Pausa
- > Bloqueo de seguridad para niños
- > Desconexión automática
- > Zona trasera izq. (W / mm): 2300 / 3200 W / 180 x 210 mm
- > Zona trasera der. (W / mm): 2300 / 3200 W / 180 x 210 mm
- > Zona frontal izq. (W / mm): 2300 / 3200 W / 180x210 mm
- > Zona frontal centro (W / mm): 2300 / 3200 W / 240 mm
- > Zona frontal der. (W / mm): 2300 / 3200 W / 180 x 210 mm

PNC	949 597 302	EAN	7332543582488
Tipo	de inducción	Tamaño (cm)	80
Mandos de control	Táctil deslizante con detección de recipiente	Estética	Cuádruple biselado
Dimensiones	810x520	Ancho hueco (mm)	780

Placa de cocción IPE64551FB

PVPR (€) 1.280



- > Placa de inducción Pure, cobra vida al tacto – Combinan un diseño elegante y discreto con funciones de alto rendimiento
- > Diseño Pure, controles y zonas de cocción invisibles que se iluminan al encender la placa – Su discreto diseño hace que esta placa se integra perfectamente con cualquier entorno de cocina
- > Función Puente, convierte dos zonas de cocción en una – Las zonas combinadas tienen la misma temperatura y ajuste de tiempo, para resultados homogéneos
- > Hob2Hood, conexión automática entre placa y campana – Regula automáticamente la intensidad de extracción de la campana según el nivel de potencia de cocción

- > Temporizador
- > Función Pausa
- > Bloqueo de seguridad para niños
- > Desconexión automática
- > Zona trasera izq. (W / mm): 2300 / 3200 W / 180 x 210 mm
- > Zona trasera der. (W / mm): 2300 / 3200 W / 180 x 210 mm
- > Zona frontal izq. (W / mm): 2300 / 3200 W / 180x210 mm
- > Zona frontal der. (W / mm): 2300 / 3200 W / 180 x 210 mm

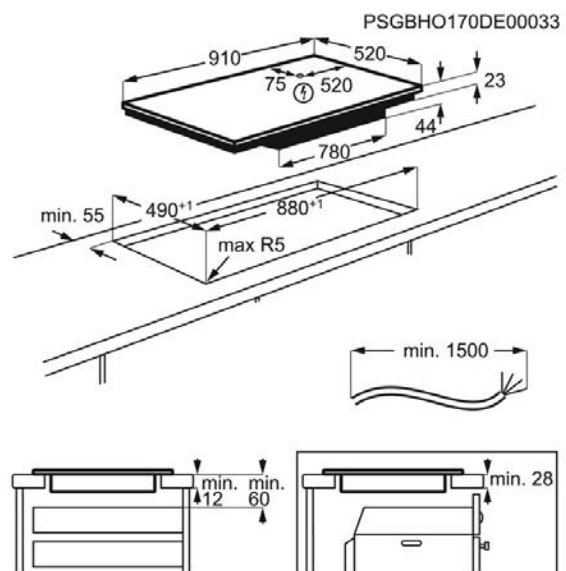
PNC	949 597 482	EAN	7332543657032
Tipo	de inducción	Tamaño (cm)	60
Mandos de control	Deslizante independiente, Electrónico	Estética	Cuádruple biselado
Dimensiones	590x520	Ancho hueco (mm)	560

Placas inducción versátiles IKE95471FB

PVPR (€) 1.940

- › **FlexiPunto, combina hasta 4 zonas y aprovecha al máximo el espacio disponible** – Obtendrás una distribución perfectamente uniforme del calor
- › **Función PowerSlide, agilidad profesional en la cocina** – Establece áreas de temperatura predefinidas desde hervir hasta fuego lento
- › **Controles táctiles deslizantes independientes para cada zona de cocción** – Basta con tocar el nivel adecuado en el mando deslizante y la potencia calorífica se ajustará al instante
- › **Hob2Hood, conexión automática entre placa y campana** – Regula automáticamente la intensidad de extracción de la campana según el nivel de potencia de cocción
- › **MaxiSense®, la placa de inducción adapta automáticamente la zona de cocción al tamaño del recipiente** – Basta con que el recipiente cubra la marca de la cruz central y las zonas se adaptan
- › **Superficie plana y resistente, limpieza más fácil** – El área circundante a la base del recipiente se mantiene fría, si algo se derrama no se quema ni se pega

› Temporizador	› Desconexión automática	› Zona frontal izq. (W / mm): 2300 / 3200 W / 220 mm	
› Función Pausa	› Zona trasera izq. (W / mm): 2300 / 3200 W / 220 mm	› Zona frontal centro (W / mm): 1800 / 2800 / 3500 / 3700 W x 180 / 280 mm	
› Bloqueo de seguridad para niños	› Zona trasera der. (W / mm): 2300-3200W / 210mm	› Zona frontal der. (W / mm): 1400 / 2500 W / 145 mm	
PNC	949 597 252	EAN	7332543592135
Tipo	de inducción	Tamaño (cm)	90
Mandos de control	Electrónico, Deslizante independiente	Estética	Cuádruple biselado
Dimensiones	910x520	Ancho hueco (mm)	880
Fondo hueco (mm)	490	Conexión Hob2Hood	Sí
Cocción Asistida	No	Voltaje (V):	220-240 / 400V2N



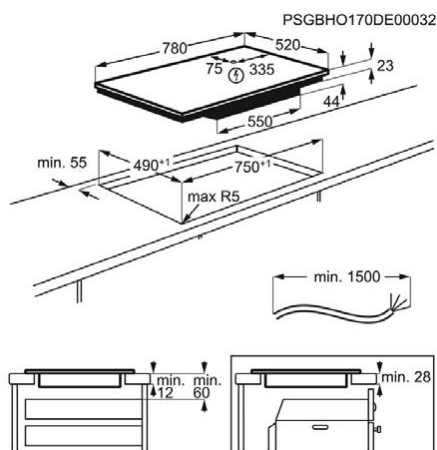
Placas inducción versátiles

Placa de cocción IKE84475FB

PVPR (€) 1.600



- > FlexiPuente, combina hasta 4 zonas y aprovecha al máximo el espacio disponible – Obtendrás una distribución perfectamente uniforme del calor
- > Triple zona de cocción XL de 32 cm – Apta para utensilios de tamaño grande o pequeño, desde una paella a un café en la misma zona
- > Controles táctiles deslizantes independientes para cada zona de cocción – Basta con tocar el nivel adecuado en el mando deslizante y la potencia calorífica se ajustará al instante
- > Hob2Hood, conexión automática entre placa y campana – Regula automáticamente la intensidad de extracción de la campana según el nivel de potencia de cocción

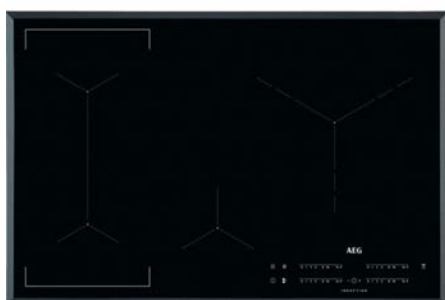


- > Temporizador
- > Bloqueo de seguridad para niños
- > Desconexión automática
- > Zona trasera izq. (W / mm): 2300 / 3200 W / 220 mm
- > Zona trasera der. (W / mm): 1600 / 2300 / 3000 / 2500 / 3600 / 3600 W / 180 / 240 / 320 mm
- > Zona frontal izq. (W / mm): 2300 / 3200 W / 220 mm
- > Zona frontal centro (W / mm): 1400 / 2500 W / 145 mm

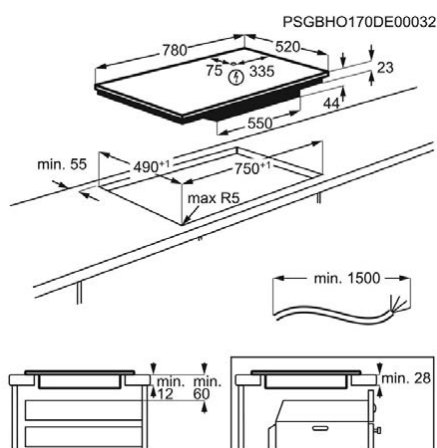
PNC	949 597 362	EAN	7332543592180
Tipo	de inducción	Tamaño (cm)	80
Mandos de control	Deslizante independiente	Estética	Cuádruple biselado
Dimensiones	780x520	Ancho hueco (mm)	750

Placa de cocción IKE84445FB

PVPR (€) 1.420



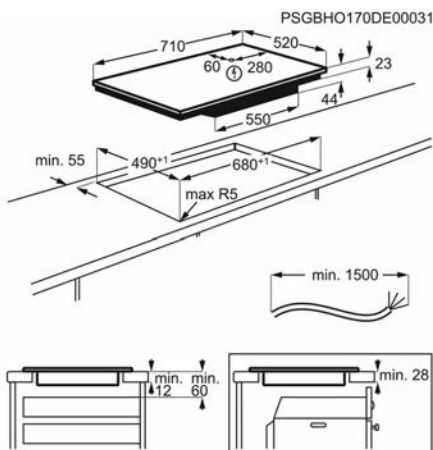
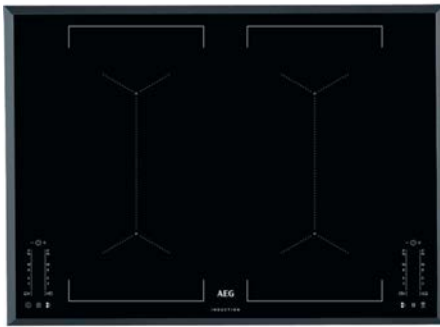
- > Función Puente, convierte dos zonas de cocción en una – Las zonas combinadas tienen la misma temperatura y ajuste de tiempo, para resultados homogéneos
- > Triple zona de cocción XL de 32 cm – Apta para utensilios de tamaño grande o pequeño, desde una paella a un café en la misma zona
- > Hob2Hood, conexión automática entre placa y campana – Regula automáticamente la intensidad de extracción de la campana según el nivel de potencia de cocción
- > Controles táctiles deslizantes independientes para cada zona de cocción – Basta con tocar el nivel adecuado en el mando deslizante y la potencia calorífica se ajustará al instante



- > Temporizador
- > Función Pausa
- > Bloqueo de seguridad para niños
- > Desconexión automática
- > Zona trasera izq. (W / mm): 2300-3200W / 210mm
- > Zona trasera der. (W / mm): 1600 / 2300 / 3000 / 2500 / 3600 / 3600 W / 180 / 240 / 320 mm
- > Zona frontal izq. (W / mm): 2300-3200W / 210mm
- > Zona frontal centro (W / mm): 1400 / 2500 W / 145 mm

PNC	949 597 361	EAN	7332543592173
Tipo	de inducción	Tamaño (cm)	80
Mandos de control	Deslizante independiente	Estética	Cuádruple biselado
Dimensiones	780x520	Ancho hueco (mm)	750

Placas inducción versátiles



Placa de cocción IKE74451FB

PVPR (€) 1.135

- > Función Doble Puente, más espacio para utensilios grandes como una plancha grill – Puedes unir dos zonas con solo pulsar un botón, creando una única zona para cocinar con los mismos ajustes
- > MaxiSense®, la placa de inducción adapta automáticamente la zona de cocción al tamaño del recipiente – Basta con que el recipiente cubra la marca de la cruz central y las zonas se adaptan
- > Hob2Hood, conexión automática entre placa y campana – Regula automáticamente la intensidad de extracción de la campana según el nivel de potencia de cocción

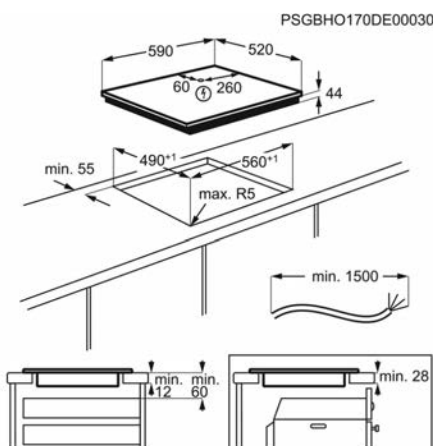
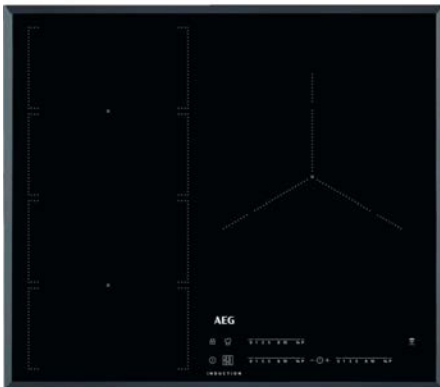
- > Temporizador
- > Función Pausa
- > Bloqueo de seguridad para niños
- > Desconexión automática
- > Zona trasera izq. (W / mm): 2300-3200W / 210mm
- > Zona trasera der. (W / mm): 2300-3200W / 210mm
- > Zona frontal izq. (W / mm): 2300-3200W / 210mm
- > Zona frontal der. (W / mm): 2300 / 3200 W / 210 mm

PNC	949 597 365	EAN	7332543592210
Tipo	de inducción	Tamaño (cm)	68
Mandos de control	Split de 14 pasos	Estética	Cuádruple biselado
Dimensiones	710x520	Ancho hueco (mm)	680

Placa de cocción IKE63471FB

PVPR (€) 930

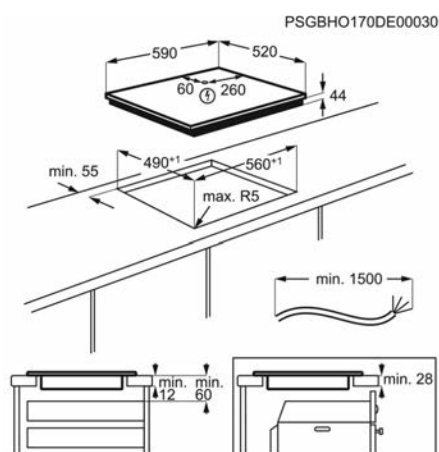
- > FlexiPuente, combina hasta 4 zonas y aprovecha al máximo el espacio disponible – Obtendrás una distribución perfectamente uniforme del calor
- > Función PowerSlide, agilidad profesional en la cocina – Establece áreas de temperatura predefinidas desde hervir hasta fuego lento
- > Controles táctiles deslizantes independientes para cada zona de cocción – Basta con tocar el nivel adecuado en el mando deslizante y la potencia calorífica se ajustará al instante
- > Hob2Hood, conexión automática entre placa y campana – Regula automáticamente la intensidad de extracción de la campana según el nivel de potencia de cocción



- > Temporizador
- > Bloqueo de seguridad para niños
- > Desconexión automática
- > Zona trasera izq. (W / mm): 2300 / 3200 W / 220 mm
- > Zona trasera der. (W / mm): 2300 / 3200 W / 220 mm
- > Zona frontal izq. (W / mm): 2300 / 3200 W / 220 mm
- > Zona frontal der. (W / mm): 1800 / 2800 / 3500 / 3700 W / 180 / 280 mm

PNC	949 597 421	EAN	7332543603800
Tipo	de inducción	Tamaño (cm)	60
Mandos de control	Electrónico, Deslizante independiente	Estética	Cuádruple biselado
Dimensiones	590x520	Ancho hueco (mm)	560

Placas inducción versátiles



Placa de cocción IKB63405FB

PVPR (€) 895

- > Cocina de inducción, calentamiento rápido y preciso – Son más eficientes, ya que solo aplican calor en la base del recipiente
- > Superficie plana y resistente, limpieza más fácil – El área circundante a la base del recipiente se mantiene fría, si algo se derrama no se quema ni se pega
- > Controles táctiles deslizantes independientes para cada zona de cocción – Basta con tocar el nivel adecuado en el mando deslizante y la potencia calorífica se ajustará al instante
- > Hob2Hood, conexión automática entre placa y campana – Regula automáticamente la intensidad de extracción de la campana según el nivel de potencia de cocción

- > Temporizador
- > Función Pausa
- > Bloqueo de seguridad para niños
- > Desconexión automática
- > Zona trasera izq. (W / mm): 1400-2500W / 145mm
- > Zona frontal izq. (W / mm): 1800-2800W / 180mm
- > Zona frontal der. (W / mm): 1600 / 2300 / 3000 / 2500 / 3600 / 3600 W / 180 / 240 / 320 mm

PNC	949 597 409	EAN	7332543602513
Tipo	de inducción	Tamaño (cm)	60
Mandos de control	Electrónico, Deslizante independiente	Estética	Cuádruple biselado
Dimensiones	590x520	Ancho hueco (mm)	560

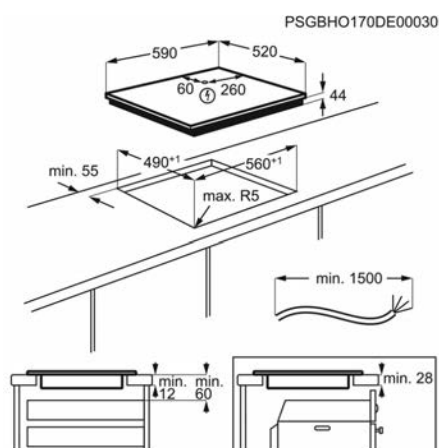
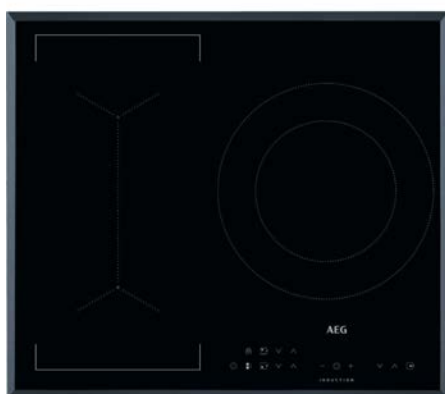
Placa de cocción IKB63341FB

PVPR (€) 770

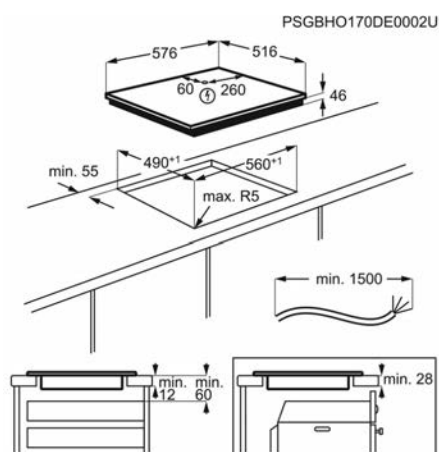
- > Cocina de inducción, calentamiento rápido y preciso – Son más eficientes, ya que solo aplican calor en la base del recipiente
- > Superficie plana y resistente, limpieza más fácil – El área circundante a la base del recipiente se mantiene fría, si algo se derrama no se quema ni se pega
- > Controles táctiles independientes, mayor comodidad y facilidad de uso – Domina cualquier tipo de receta con sólo la punta de tus dedos
- > Hob2Hood, conexión automática entre placa y campana – Regula automáticamente la intensidad de extracción de la campana según el nivel de potencia de cocción

- > Temporizador
- > Bloqueo de seguridad para niños
- > Desconexión automática
- > Zona trasera izq. (W / mm): 2300-3200W / 210mm
- > Zona frontal izq. (W / mm): 2300-3200W / 210mm
- > Zona frontal der. (W / mm): 1800 / 2800 / 3500 / 3700 W / 180 / 280 mm

PNC	949 597 412	EAN	7332543602544
Tipo	de inducción	Tamaño (cm)	60
Mandos de control	Electrónico, Táctil independiente	Estética	Cuádruple biselado
Dimensiones	590x520	Ancho hueco (mm)	560



Placas inducción tradicionales



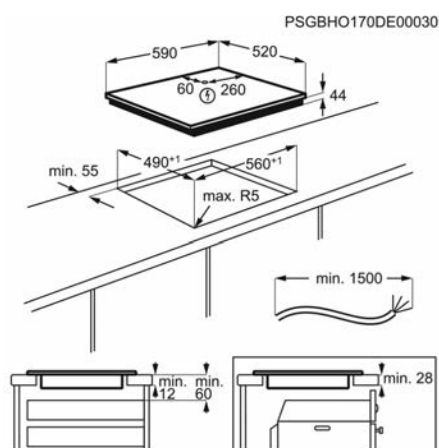
Placa de cocción IKB63301XB

PVPR (€) 710

- > Cocina de inducción, calentamiento rápido y preciso – Son más eficientes, ya que solo aplican calor en la base del recipiente
- > Superficie plana y resistente, limpieza más fácil – El área circundante a la base del recipiente se mantiene fría, si algo se derrama no se quema ni se pega
- > Controles táctiles independientes, mayor comodidad y facilidad de uso – Domina cualquier tipo de receta con sólo la punta de tus dedos
- > Hob2Hood, conexión automática entre placa y campana – Regula automáticamente la intensidad de extracción de la campana según el nivel de potencia de cocción

- > Temporizador
- > Función Pausa
- > Bloqueo de seguridad para niños
- > Desconexión automática
- > Zona trasera izq. (W / mm): 1400-2500W / 145mm
- > Zona frontal izq. (W / mm): 2300-3700W / 210mm
- > Zona frontal der. (W / mm): 1800 / 2800 / 3500 / 5200 W / 180 / 280 mm

PNC	949 597 415	EAN	7332543602575
Tipo	de inducción	Tamaño (cm)	60
Mandos de control	Electrónico, Táctil independiente	Estética	Marco INOX
Dimensiones	576x516	Ancho hueco (mm)	560



Placa de cocción IKB6330SFB

PVPR (€) 710

- > Cocina de inducción, calentamiento rápido y preciso – Son más eficientes, ya que solo aplican calor en la base del recipiente
- > Superficie plana y resistente, limpieza más fácil – Tecnología de inducción para una superficie de cocción fácil de limpiar
- > Controles táctiles independientes, mayor comodidad y facilidad de uso – Domina cualquier tipo de receta con sólo la punta de tus dedos
- > PowerBoost, potencia intensiva para un calentamiento más rápido – Función «PowerBoost» para un calentamiento más rápido

- > Temporizador
- > Bloqueo de seguridad para niños
- > Desconexión automática
- > Zona trasera izq. (W / mm): 1400 W / 145 mm
- > Zona frontal izq. (W / mm): 2300-3700W / 210mm
- > Zona frontal der. (W / mm): 1800 / 2800 / 3500 / 3700 W / 180 / 280 mm

PNC	949 492 366	EAN	7332543701568
Tipo	de inducción	Tamaño (cm)	60
Mandos de control	Electrónico, Táctil independiente	Estética	Cuádruple biselado
Dimensiones	590x520	Ancho hueco (mm)	560

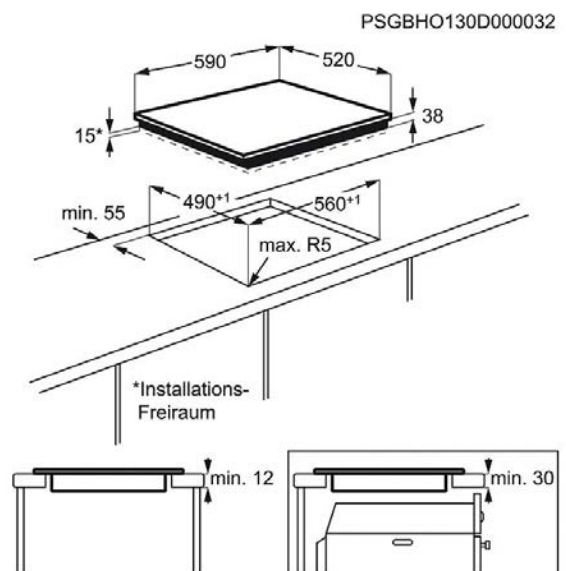
Placas vitrocerámicas radiantes HK623020FB

PVPR (€) 445

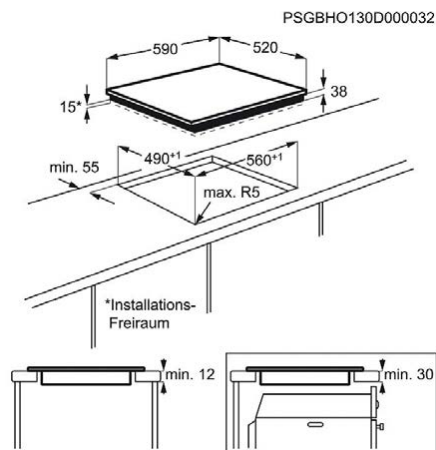
- **Controles táctiles independientes, mayor eficacia y comodidad** – Placa de cocción con control táctil integrado en una superficie plana fácil de limpiar
- **Indicadores de calor residual** – Los indicadores de calor residual en la parte delantera, ofrecen con claridad cuales las zonas de la placa que siguen enfriándose
- **Bloqueo de seguridad para niños, evita accidentes** – Garantiza que la placa no se pueda encender por accidente

- | | | |
|-----------------------------------|---|---|
| ➤ Bloqueo de seguridad para niños | ➤ Zona trasera izq. (W / mm): 1200 W / 145 mm | ➤ Zona frontal der. (W / mm): 1050 / 1950 / 2700 W / 145 / 210 / 270 mm |
| ➤ Desconexión automática | ➤ Zona frontal izq. (W / mm): 1800 W / 180 mm | |

PNC	949 492 161	EAN	7332543486175
Tipo	vitrocerámica	Tamaño (cm)	60
Mandos de control	Electrónico, Independiente	Estética	Cuádruple biselado
Dimensiones	590x520	Ancho hueco (mm)	560
Fondo hueco (mm)	490	Conexión Hob2Hood	No
Cocción Asistida	No	Voltaje (V):	220-240



Placas vitrocerámicas radiantes



Placa de cocción HK623021FB

PVPR (€) 365

- > Controles táctiles independientes, mayor eficacia y comodidad – Placa de cocción con control táctil integrado en una superficie plana fácil de limpiar
- > Indicadores de calor residual – Los indicadores de calor residual en la parte delantera, ofrecen con claridad cuales las zonas de la placa que siguen enfriándose
- > Bloqueo de seguridad para niños, evita accidentes – Garantiza que la placa no se pueda encender por accidente

- > Bloqueo de seguridad para niños
- > Desconexión automática
- > Zona trasera izq. (W / mm): 1200 W / 145 mm
- > Zona trasera der. (W / mm): 1700 / 2700 W / 210 / 270 mm
- > Zona frontal izq. (W / mm): 1800 W / 180 mm

PNC	949 492 166	EAN	7332543486229
Tipo	vitrocerámica	Tamaño (cm)	60
Mandos de control	Electrónico, Independiente	Estética	Cuádruple biselado
Dimensiones	590x520	Ancho hueco (mm)	560

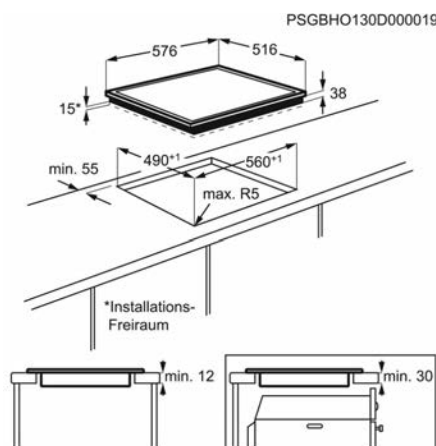
Placa de cocción HK624010XB

PVPR (€) 485

- > Controles táctiles independientes, mayor eficacia y comodidad – Placa de cocción con control táctil integrado en una superficie plana fácil de limpiar
- > Zona de cocción doble, para utensilios de distintos tamaños – Puedes utilizar una gran variedad de ollas y sartenes para preparar tus recetas
- > Indicadores de calor residual – Los indicadores de calor residual en la parte delantera, ofrecen con claridad cuales las zonas de la placa que siguen enfriándose
- > Bloqueo de seguridad para niños, evita accidentes – Garantiza que la placa no se pueda encender por accidente

- > Bloqueo de seguridad para niños
- > Desconexión automática
- > Zona trasera izq. (W / mm): 1200 W / 145 mm
- > Zona trasera der. (W / mm): 1800 W / 180 mm
- > Zona frontal izq. (W / mm): 750-2200W / 120-210mm
- > Zona frontal der. (W / mm): 1200 W / 145 mm

PNC	949 492 128	EAN	7332543484379
Tipo	vitrocerámica	Tamaño (cm)	60
Mandos de control	Electrónico, Independiente	Estética	Marco INOX
Dimensiones	576x516	Ancho hueco (mm)	560



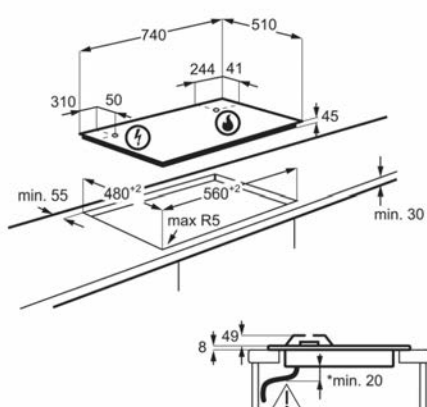
Placas de gas

Placa de cocción HKB75540NB

PVPR (€) 585



PSGBHO200DE00001



- › Quemadores SpeedBurner, mayor eficiencia y calentamiento más rápido – Permite que la llama conecte con la base del recipiente de manera más vertical. Te ayudarán a cocinar un 20% más rápido
- › Indicadores LED de encendido y calor residual, cocina con mayor seguridad – Permiten ver si tienes algún quemador encendido y si las parrillas aún están muy calientes para tocarlas
- › Alarma de aviso de quemador encendido – Esta placa te avisa con una alarma para advertirte de que un mando de control lleva demasiado tiempo en la posición de encendido.

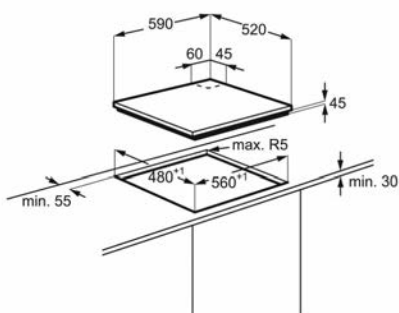
› Autoencendido electrónico	› Potencia máxima gas (V): 10900	› Zona central medio (W / mm): 3900W / 128mm	
› Parrillas: 3, Hierro fundido	› Zona trasera izq. (W / mm): 2000 W / 80 mm	› Zona frontal izq. (W / mm): 2000 W / 80 mm	
› Termopar de seguridad	› Zona trasera der. (W / mm): 2000 W / 80 mm	› Zona frontal der. (W / mm): 1000 W / 65 mm	
PNC	949 630 794	EAN	7332543575374
Tipo	de gas	Tamaño (cm)	75
Mandos de control	Mandos giratorios	Estética	Estándar
Dimensiones	740x510	Ancho hueco (mm)	560

Placa de cocción HKB64540NB

PVPR (€) 500



PSGBHO120D000032



- › Quemadores SpeedBurner, mayor eficiencia y calentamiento más rápido – Permite que la llama conecte con la base del recipiente de manera más vertical. Te ayudarán a cocinar un 20% más rápido
- › Indicadores LED de encendido y calor residual, cocina con mayor seguridad – Permiten ver si tienes algún quemador encendido y si las parrillas aún están muy calientes para tocarlas
- › Alarma de aviso de quemador encendido – Esta placa te avisa con una alarma para advertirte de que un mando de control lleva demasiado tiempo en la posición de encendido.

› Autoencendido electrónico	› Potencia máxima gas (V): 8900	› Zona frontal izq. (W / mm): 3900 W / 128 mm	
› Parrillas: 2, Hierro fundido	› Zona trasera izq. (W / mm): 2000 W / 80 mm	› Zona frontal der. (W / mm): 1000 W / 65 mm	
› Termopar de seguridad	› Zona trasera der. (W / mm): 2000 W / 80 mm		
PNC	949 640 532	EAN	7332543574117
Tipo	de gas	Tamaño (cm)	60
Mandos de control	Mandos giratorios	Estética	
Dimensiones	590x520	Ancho hueco (mm)	560

Tabla comparativa de placas



	AEG Placa de cocción IAE84881FB	AEG Placa de cocción IAE63431FB	AEG Placa de cocción IAE63421CB	AEG Placa de cocción IKE85651FB
PNC	949 597 485	949 597 410	949 597 746	949 597 302
EAN	7332543643004	7332543602520	7332543735143	7332543582488
Tipo	de inducción	de inducción	de inducción	de inducción
Tamaño (cm)	80	60	60	80
Mandos de control	Pantalla TFT	Electrónico, Deslizante independiente	Electrónico, Deslizante independiente	Táctil deslizante con detección de recipiente
Estética	Cuádruple biselado	Cuádruple biselado	Sin marco	Cuádruple biselado
Dimensiones	780x520	590x520	590x520	810x520
Ancho hueco (mm)	750	560	560	780
Fondo hueco (mm)	490	490	490	490
Conexión Hob2Hood	Sí	Sí	Sí	Sí
Cocción Asistida	Sonda térmica, sensor de fritura, control de temperatura de los líquidos y cocción a baja temperatura	Sensor de fritura	Sensor de ebullición	No
Voltaje (V):	220-240 / 400V2N	220-240 / 400V2N	220-240 / 400V2N	220-240 / 400V2N
Potencia total (W)	7350	7350	7350	7350
Zona cocción frontal dcho.		1800 / 2800 / 3500 / 3700 W / 180 / 280 mm	1800 / 2800 / 3500 / 3700 W / 180 / 280 mm	2300 / 3200 W / 180 x 210 mm
Zona cocción frontal izdo.	2300-3200W / 210mm	2300-3200W / 210mm	2300-3200W / 210mm	2300 / 3200 W / 180x210 mm
Zona cocción frontal central	1400 / 2500 W / 145 mm			2300 / 3200 W / 240 mm
Zona de cocción central centro	0			
Zona cocción central dcha.	0			
Zona de cocción central izda.	0			
Zona cocción posterior dcho.	2300 / 3600 W / 240 mm			2300 / 3200 W / 180 x 210 mm
Zona cocción posterior izdo.	2300-3200W / 210mm	2300-3200W / 210mm	2300-3200W / 210mm	2300 / 3200 W / 180 x 210 mm
Funciones de control	Indicador de calor residual en tres niveles, Avisador acústico, Programa intensivo, Bloqueo de seguridad, Cronómetro, Temporizado Eco, Conexión Hob2Hood, Bloqueo de panel de control, Función Puente, Derretir, Avisador de minutos, Función Pausa, Asistente de cocción con control de la fritura, Asistente de cocción con sonda térmica, control de la temperatura de los líquidos y cocción al vacío, Desactivar sonidos, Temporizador	Indicador de calor residual en tres niveles, Avisador acústico, Calentamiento automático, Programa intensivo, Bloqueo de seguridad, Cronómetro, Temporizado Eco, Conexión Hob2Hood, Bloqueo de panel de control, Avisador de minutos, Función Pausa, Asistente de cocción con control de la fritura, Desactivar sonidos, Temporizador	Indicador de calor residual en tres niveles, Avisador acústico, Calentamiento automático, Programa intensivo, Función Puente, Bloqueo de seguridad, Cronómetro, Temporizado Eco, Conexión Hob2Hood, Bloqueo de panel de control, Avisador de minutos, Asistente de cocción con control de la ebullición, Desactivar sonidos, Temporizador	Indicador de calor residual en tres niveles, Avisador acústico, Programa intensivo, Bloqueo de seguridad, Cronómetro, Temporizado Eco, Conexión Hob2Hood, Bloqueo de panel de control, Función Doble Puente, Avisador de minutos, Función Pausa, Desactivar sonidos, Temporizador
Avisador acústico	Sí	Sí	Sí	Sí
Bloqueo de seguridad	Sí	Sí	Sí	Sí
PowerSlide	No	No	No	No
Función Puente	Sí	No	Sí	Doble Puente
Función Pausa	Sí	Sí	No	Sí
Cronómetro	Sí	Sí	Sí	Sí
Temporizador	Sí	Sí	Sí	Sí
Función PowerBoost	Sí	Sí	Sí	Sí
Indicador de calor residual	Sí	Sí	Sí	Sí
Encendido electrónico	No	No	No	No
Termopar	No	No	No	No
Parrillas	No lleva	No lleva		No lleva
Color	Gris Oscuro	Negro	Negro	Negro
Frecuencia (Hz)	50-60	50-60	50-60	50-60
Longitud del cable (m)	1.5	1.5	1.5	1.5
Tipo de enchufe	Sin enchufe	Sin enchufe	Sin enchufe	Sin enchufe
Consumo de energía Modo Apagado (W)			0.49	0.49

Tabla comparativa de placas



	AEG Placa de cocción IPE64551FB	AEG Placa de cocción IKE95471FB	AEG Placa de cocción IKE84475FB	AEG Placa de cocción IKE84445FB
PNC	949 597 482	949 597 252	949 597 362	949 597 361
EAN	7332543657032	7332543592135	7332543592180	7332543592173
Tipo	de inducción	de inducción	de inducción	de inducción
Tamaño (cm)	60	90	80	80
Mandos de control	Deslizante independiente, Electrónico	Electrónico, Deslizante independiente	Deslizante independiente	Deslizante independiente
Estética	Cuádruple biselado	Cuádruple biselado	Cuádruple biselado	Cuádruple biselado
Dimensiones	590x520	910x520	780x520	780x520
Ancho hueco (mm)	560	880	750	750
Fondo hueco (mm)	490	490	490	490
Conexión Hob2Hood	Sí	Sí	Sí	Sí
Cocción Asistida	No	No	No	No
Voltaje (V):	220-240 / 400V2N	220-240 / 400V2N	220-240 / 400V2N	220-240 / 400V2N
Potencia total (W)	7350	7350	7350	7350
Zona cocción frontal dcho.	2300 / 3200 W / 180 x 210 mm	1400 / 2500 W / 145 mm	2300 / 3200 W / 220 mm	2300-3200W / 210mm
Zona cocción frontal izdo.	2300 / 3200 W / 180x210 mm	2300 / 3200 W / 220 mm		
Zona cocción frontal central		1800 / 2800 / 3500 / 3700 W x 180 / 280 mm	1400 / 2500 W / 145 mm	1400 / 2500 W / 145 mm
Zona cocción posterior dcho.	2300 / 3200 W / 180 x 210 mm	2300-3200W / 210mm	1600 / 2300 / 3000 / 2500 / 3600 / 3600 W / 180 / 240 / 320 mm	1600 / 2300 / 3000 / 2500 / 3600 / 3600 W / 180 / 240 / 320 mm
Zona cocción posterior izdo.	2300 / 3200 W / 180 x 210 mm	2300 / 3200 W / 220 mm	2300 / 3200 W / 220 mm	2300-3200W / 210mm
Funciones de control	Indicador de calor residual en tres niveles, Avisador acústico, Programa intensivo, Bloqueo de seguridad, Temporizado Eco, Conexión Hob2Hood, Bloqueo de panel de control, Función Doble Puente, Avisador de minutos, Función Pausa, Desactivar sonidos, Temporizador	Indicador de calor residual en tres niveles, Avisador acústico, Calentamiento automático, Programa intensivo, Bloqueo de seguridad, Cronómetro, Temporizado Eco, Puente flexible, Conexión Hob2Hood, Bloqueo de panel de control, Avisador de minutos, Función Pausa, PowerSlide, Desactivar sonidos, Temporizador	Indicador de calor residual en tres niveles, Avisador acústico, Calentamiento automático, Programa intensivo, Bloqueo de seguridad, Cronómetro, Temporizado Eco, Puente flexible, Conexión Hob2Hood, Bloqueo de panel de control, Avisador de minutos, PowerSlide, Desactivar sonidos, Temporizador	Indicador de calor residual en tres niveles, Avisador acústico, Calentamiento automático, Programa intensivo, Función Puente, Bloqueo de seguridad, Cronómetro, Temporizado Eco, Conexión Hob2Hood, Bloqueo de panel de control, Avisador de minutos, Función Pausa, Desactivar sonidos, Temporizador
Avisador acústico	Sí	Sí	Sí	Sí
Bloqueo de seguridad	Sí	Sí	Sí	Sí
PowerSlide	No	Sí	Sí	No
Función Puente	Doble Puente	Puente Flexible	Puente Flexible	Sí
Función Pausa	Sí	Sí	No	Sí
Cronómetro	No	Sí	Sí	Sí
Temporizador	Sí	Sí	Sí	Sí
Función PowerBoost	Sí	Sí	Sí	Sí
Indicador de calor residual	Sí	Sí	Sí	Sí
Encendido electrónico	No	No	No	No
Termopar	No	No	No	No
Parrillas	No lleva	No lleva	No lleva	No lleva
Color	Negro	Negro	Negro	Negro
Frecuencia (Hz)	50-60	50-60	50-60	50-60
Longitud del cable (m)	1.5	1.5	1.5	1.5
Tipo de enchufe	Sin enchufe	Sin enchufe	Sin enchufe	Sin enchufe
Consumo de energía Modo Apagado (W)	0.49			

Tabla comparativa de placas



	AEG Placa de cocción IKE74451FB	AEG Placa de cocción IKE63471FB	AEG Placa de cocción IKB63405FB	AEG Placa de cocción IKB63341FB
PNC	949 597 365	949 597 421	949 597 409	949 597 412
EAN	7332543592210	7332543603800	7332543602513	7332543602544
Tipo	de inducción	de inducción	de inducción	de inducción
Tamaño (cm)	68	60	60	60
Mandos de control	Split de 14 pasos	Electrónico, Deslizante independiente	Electrónico, Deslizante independiente	Electrónico, Táctil independiente
Estética	Cuádruple biselado	Cuádruple biselado	Cuádruple biselado	Cuádruple biselado
Dimensiones	710x520	590x520	590x520	590x520
Ancho hueco (mm)	680	560	560	560
Fondo hueco (mm)	490	490	490	490
Conexión Hob2Hood	Sí	Sí	Sí	Sí
Cocción Asistida	No	No	No	No
Voltaje (V):	220-240 / 400V2N	220-240 / 400V2N	220-240 / 400V2N	220-240 / 400V2N
Potencia total (W)	7350	7350	7350	7350
Zona cocción frontal dcho.	2300 / 3200 W / 210 mm	1800 / 2800 / 3500 / 3700 W / 180 / 280 mm	1600 / 2300 / 3000 / 2500 / 3600 / 3600 W / 180 / 240 / 320 mm	1800 / 2800 / 3500 / 3700 W / 180 / 280 mm
Zona cocción frontal izdo.	2300-3200W / 210mm	2300 / 3200 W / 220 mm	1800-2800W / 180mm	2300-3200W / 210mm
Zona cocción posterior dcho.	2300-3200W / 210mm			
Zona cocción posterior izdo.	2300-3200W / 210mm	2300 / 3200 W / 220 mm	1400-2500W / 145mm	2300-3200W / 210mm
Funciones de control	Indicador de calor residual en tres niveles, Avisador acústico, Calentamiento automático, Programa intensivo, Función Puente, Bloqueo de seguridad, Cronómetro, Temporizado Eco, Conexión Hob2Hood, Bloqueo de panel de control, Avisador de minutos, Función Pausa, Desactivar sonidos, Temporizador	Indicador de calor residual en tres niveles, Avisador acústico, Calentamiento automático, Programa intensivo, Bloqueo de seguridad, Cronómetro, Temporizado Eco, Puente flexible, Conexión Hob2Hood, Bloqueo de panel de control, Avisador de minutos, PowerSlide, Desactivar sonidos, Temporizador	Indicador de calor residual en tres niveles, Avisador acústico, Calentamiento automático, Programa intensivo, Bloqueo de seguridad, Cronómetro, Temporizado Eco, Conexión Hob2Hood, Bloqueo de panel de control, Avisador de minutos, Desactivar sonidos, Función Stop&Go, Temporizador	Indicador de calor residual en tres niveles, Avisador acústico, Calentamiento automático, Programa intensivo, Función Puente, Bloqueo de seguridad, Conexión Hob2Hood, Bloqueo de panel de control, Avisador de minutos, Temporizador
Avisador acústico	Sí	Sí	Sí	Sí
Bloqueo de seguridad	Sí	Sí	Sí	Sí
PowerSlide	No	Sí	No	No
Función Puente	Sí	Puente Flexible	No	Sí
Función Pausa	Sí	No	Sí	No
Cronómetro	Sí	Sí	Sí	No
Temporizador	Sí	Sí	Sí	Sí
Función PowerBoost	Sí	Sí	Sí	Sí
Indicador de calor residual	Sí	Sí	Sí	Sí
Encendido electrónico	No	No	No	No
Termopar	No	No	No	No
Parrillas	No lleva	No lleva	No lleva	No lleva
Color	Negro	Negro	Negro	Negro
Frecuencia (Hz)	50-60	50-60	50-60	50-60
Longitud del cable (m)	1.5	1.5	1.5	1.5
Tipo de enchufe	Sin enchufe	Sin enchufe	Sin enchufe	Sin enchufe

Tabla comparativa de placas



	AEG Placa de cocción IKB63301XB	AEG Placa de cocción IKB6330SFB	AEG Placa de cocción HK623020FB	AEG Placa de cocción HK623021FB
PNC	949 597 415	949 492 366	949 492 161	949 492 166
EAN	7332543602575	7332543701568	7332543486175	7332543486229
Tipo	de inducción	de inducción	vitrocerámica	vitrocerámica
Tamaño (cm)	60	60	60	60
Mandos de control	Electrónico, Táctil independiente	Electrónico, Táctil independiente	Electrónico, Independiente	Electrónico, Independiente
Estética	Marco INOX	Cuádruple biselado	Cuádruple biselado	Cuádruple biselado
Dimensiones	576x516	590x520	590x520	590x520
Ancho hueco (mm)	560	560	560	560
Fondo hueco (mm)	490	490	490	490
Conexión Hob2Hood	Sí	No	No	No
Cocción Asistida	No	No	No	No
Voltaje (V):	220-240	220-240V / 400V2N	220-240	220-240
Potencia total (W)	7350	7350	5700	5700
Potencia máxima (W)			0	0
Zona cocción frontal dcho.	1800 / 2800 / 3500 / 5200 W / 180 / 280 mm	1800 / 2800 / 3500 / 3700 W / 180 / 280 mm	1050 / 1950 / 2700 W / 145 / 210 / 270 mm	1700 / 2700 W / 210 / 270 mm
Zona cocción frontal izdo.	2300-3700W / 210mm	2300-3700W / 210mm	1800 W / 180 mm	1800 W / 180 mm
Zona cocción posterior izdo.	1400-2500W / 145mm	1400 W / 145 mm	1200 W / 145 mm	1200 W / 145 mm
Funciones de control	Indicador de calor residual en tres niveles, Avisador acústico, Calentamiento automático, Programa intensivo, Bloqueo de seguridad, Conexión Hob2Hood, Bloqueo de panel de control, Avisador de minutos, Función Pausa, Desactivar sonidos, Temporizador	Avisador acústico, Calentamiento automático, Programa intensivo, Bloqueo de seguridad, Bloqueo de panel de control, Avisador de minutos, Indicador de calor residual, Temporizador	Bloqueo de seguridad, Indicador de calor residual	Avisador acústico, Bloqueo de seguridad, Indicador de calor residual
Avisador acústico	Sí	Sí	No	Sí
Bloqueo de seguridad	Sí	Sí	Sí	Sí
PowerSlide	No	No	No	No
Función Puente	No	No	No	No
Función Pausa	Sí	No	No	No
Cronómetro	No	No	No	No
Temporizador	Sí	Sí	No	No
Función PowerBoost	Sí	Sí	No	No
Indicador de calor residual	Sí	Sí	Sí	Sí
Encendido electrónico	No	No	No	No
Termopar	No	No	No	No
Parrillas	No lleva	No lleva	No lleva	No lleva
Color	Negro	Negro	Negro	Negro
Frecuencia (Hz)	50-60	50-60	50-60	50-60
Longitud del cable (m)	1.5	1.5	1.5	1.5
Tipo de enchufe	Sin enchufe	Sin enchufe	Sin enchufe	Sin enchufe
Consumo de energía Modo Apagado (W)		0.49	0.49	0.49

Tabla comparativa de placas



	AEG Placa de cocción HK624010XB	AEG Placa de cocción HKB75540NB	AEG Placa de cocción HKB64540NB
PNC	949 492 128	949 630 794	949 640 532
EAN	7332543484379	7332543575374	7332543574117
Tipo	vitrocerámica	de gas	de gas
Tamaño (cm)	60	75	60
Mandos de control	Electrónico, Independiente	Mandos giratorios	Mandos giratorios
Estética	Marco INOX	Estándar	
Dimensiones	576x516	740x510	590x520
Ancho hueco (mm)	560	560	560
Fondo hueco (mm)	490	480	480
Conexión Hob2Hood	No	Sí	Sí
Cocción Asistida	No	No	No
Voltaje (V):	220-240	220-240	220-240
Potencia total (W)	6400		
Potencia máxima (W)	0	10900	8900
Zona cocción frontal dcho.	1200 W / 145 mm	1000 W / 65 mm	1000 W / 65 mm
Zona cocción frontal izdo.	750-2200W / 120-210mm	2000 W / 80 mm	3900 W / 128 mm
Zona de cocción central centro		3900W / 128mm	
Zona cocción posterior dcho.	1800 W / 180 mm	2000 W / 80 mm	2000 W / 80 mm
Zona cocción posterior izdo.	1200 W / 145 mm	2000 W / 80 mm	2000 W / 80 mm
Funciones de control	Bloqueo de seguridad, Indicador de calor residual	Avisador acústico, Conexión Hob2Hood, Avisador de minutos	Avisador acústico, Conexión Hob2Hood, Avisador de minutos
Avisador acústico	No	Sí	Sí
Bloqueo de seguridad	Sí	No	No
PowerSlide	No	No	No
Función Puente	No	No	No
Función Pausa	No	No	No
Cronómetro	No	No	No
Temporizador	No	No	No
Función PowerBoost	No	No	No
Indicador de calor residual	Sí	No	No
Encendido electrónico	No	Sí	Sí
Termopar	No	Sí	Sí
Parrillas	No lleva	3, Hierro fundido	2, Hierro fundido
Color	Negro	Negro	Negro
Frecuencia (Hz)	50-60	50 / 60	50 / 60
Longitud del cable (m)	1.5	1.1	1.1
Tipo de enchufe	Sin enchufe	Sin enchufe	Sin enchufe
Consumo de energía Modo Apagado (W)	0.49		

CAMPANAS

Nuestras campanas combinan alta potencia de extracción y una amplia gama de diseños que mantendrán el entorno de tu cocina fresco de manera silenciosa. Además, sus nuevas funciones te permitirán olvidarte de la extracción para que puedas concentrarte en cocinar.

AIRE FRESCO EN TODO MOMENTO

Sistema Hob²Hood

El sistema Hob²Hood de AEG se adapta a tu forma de cocinar para mantener el ambiente de tu cocina libre de vapor y olores no deseados sin siquiera tener que tocar la campana de extracción. Mientras cocinas, la campana se activa automáticamente, monitorizando las fluctuaciones de calor y vapor que surgen de la placa de cocción, manteniendo sin esfuerzo la frescura del ambiente de tu cocina. Tu atención permanece fija en la preparación, presentación y disfrute de cada plato que te propongas preparar, tal y como debería ser.

¿Por qué deberías tener el sistema Hob²Hood?

- El sistema sincroniza automáticamente los ajustes de la campana en función de tu cocción, permitiendo que te centres en tu receta.
- La intensidad del ventilador se regula por sí sola usando solo la energía requerida. Cuando terminas de cocinar, la campana se apaga sola.
- La campana siempre estará limpia ya que no es necesario tocar el display durante la cocción.



Función Brisa

Al acabar de cocinar pulsa el botón de la Función Brisa y la campana se apagará automáticamente pasada una hora, asegurándote un ambiente fresco y limpio en tu cocina. Disfruta de la cena y olvídate del resto.



LA FÓRMULA PERFECTA PARA UNA VENTILACIÓN ADECUADA

El aire de la cocina debe mantenerse en circulación para ayudar a prevenir que la grasa y las demás partículas de olor se depositen. Como norma general, solo se generará la corriente necesaria si el aire en circulación por hora es aproximadamente entre 6 y 12 veces mayor que el volumen de la estancia.

Esta es la fórmula para calcular la capacidad necesaria que tiene que tener una campana para procurar una correcta ventilación de la cocina:

$$Q = m^3 \times n.\text{recir.}/h$$

Veamos un ejemplo:

$$37,8m^3 \times 12 = 453,6 m^3/h$$

$$37,8m^3 \times 6 = 226,8 m^3/h$$

En este caso, nuestra cocina de 37,8 m³ necesitaría una campana con una potencia de extracción de 454 m³/h a velocidad máxima y 227 m³/h a velocidad mínima.

Básicamente hay 3 factores que influyen en el rendimiento de las campanas y que afectan a su poder de succión: diámetro del tubo, número de codos, material del que está hecho y distancia hasta el exterior desde la campana.

1. CODOS A 90°:

Un codo a 90° implica una pérdida de capacidad de extracción del 15%. Es fácil imaginar hasta qué punto se estrangula el potencial de extracción de una campana con la instalación de dos, tres, e incluso cuatro codos a 90° en el recorrido del conducto de extracción.

2. DIÁMETRO:

Los cambios de sección en los tubos pueden provocar una pérdida de hasta el 12%, y un incremento de la rumorosidad de hasta 22dB.

3. TIPO DE CONDUCTO:

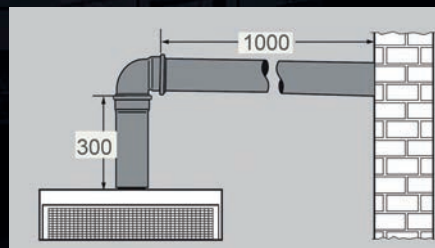
El tradicional conducto flexible en espiral suele ser la elección más sencilla y cómoda en una instalación. Sin embargo, es la peor elección posible, por diversos motivos.

Cómo se hace la medición oficial de potencia de extracción

Ciertos fabricantes han llegado a un acuerdo para seguir el procedimiento de un test normalizado que inicialmente se creó para el mercado alemán (DIN 44971) y más tarde se convirtió en la Norma Europea DIN EN 61591. Hasta que se apruebe una normativa sobre etiquetado energético para las campanas, esta es una norma de adhesión voluntaria.

AEG ofrece los valores de extracción de todas sus campanas medidos bajo esta normativa.

CONFIGURACIÓN PARA EL TEST SEGÚN LA NORMA DIN EN 61591





RECOMENDACIONES PARA OBTENER LOS MEJORES RESULTADOS EN LA INSTALACIÓN

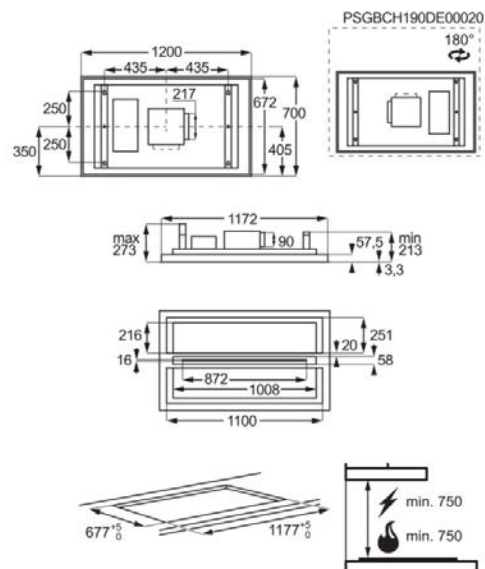
- Instalar un conducto del máximo diámetro posible: 150mm, en la práctica.
- Evitar los cambios en la sección transversal del conducto —en su forma y superficie— desde la salida de aire de la campana hasta el exterior.
- Acortar el recorrido del conducto en la medida de lo posible.
- Instalar un conducto lo más recto posible.
- Evitar las curvas cerradas, donde el aire literalmente choca contra las paredes internas del conducto: nada de codos a 90°. En su lugar planifica curvas suaves de radio más amplio.
- Decidirse por un conducto con una superficie interior lisa: tubos plásticos.
- Instalar conductos con deflectores internos si no podemos evitar los ángulos rectos a 90°.

Campana de techo DCK5281HG

PVPR (€) 2.010 | Nuevo

- **Campana de techo, diseño exclusivo, rendimiento excepcional** – Limpia el aire incluso de las cocinas más grandes gracias a su eficiente motor de alto rendimiento
- **Clase A, bajo consumo energético** – Campana de gran potencia que al mismo tiempo es energéticamente muy eficiente.
- **Luces LED de intensidad regulable** – LED de intensidad regulable para que tú decidas qué tipo de iluminación necesitas en cada momento
- **Cocina sin preocuparte con Hob2Hood** – La campana regula automáticamente la intensidad de extracción y la iluminación según las necesidades de la cocción
- **Filtro de carbón, mayor eficiencia y durabilidad** – Captura y limpia con eficiencia los olores y el humo. El filtro se puede lavar y reactivar para que mantenga su rendimiento más tiempo
- **Diseño premium, atractivo y único** – El excelente diseño de esta campana ensalza la estética de cualquier cocina moderna

➤ Tipo de campana: Techo de 120 cm	➤ Aspiración perimetral	➤ Indicador de filtro de grasa saturado	
➤ Niveles de Potencia: 3 + intensiva	➤ Botones de activación electrónica con 3 + intensiva velocidades	➤ Conexión Hob2Hood con placas compatibles	
➤ Potencia intensiva: 720 m ³ / h	➤ Mando a distancia incluido	➤ Tipo y N° de lámparas de iluminación: 1 Línea de LEDs regulables	
➤ Capacidad de extracción (Máx / Mín): 590 m ³ / h / 355 m ³ / h	➤ Extracción de aire o recirculación, con filtro de carbón incluido.		
PNC	942 051 319	EAN	7332543712076
Clase	A+	Color	Blanco
Chimenea	No disponible	Válvula antirretorno	Sí
Nivel de ruido máximo	70 dB(A)	Tipo de filtro de carbón	
Consumo energético anual (kWh/año)	40.1	Extracción máxima en modo Recirculación (m³/h)	580
Extracción mínima en modo Recirculación (m³/h)	345	Índice de eficiencia fluodinámica	38.3509628424193

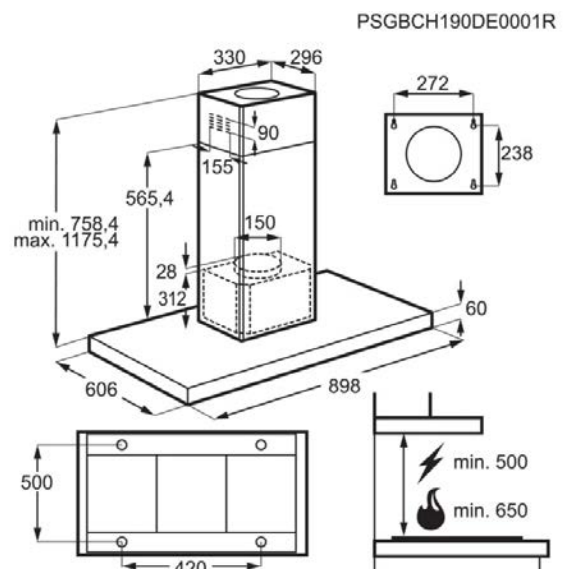


Campana de isla DIE5961HG

PVPR (€) 1.070 | Nuevo

- **Campana de isla, alta capacidad de extracción y diseño elegante** – Se integra perfectamente con cualquier distribución en isla de una cocina moderna
- **Luces LED, iluminación intensa de larga duración** – Ideal para cocinar, perfecta para iluminar la superficie de la placa de cocción
- **Cocina sin preocuparte con Hob2Hood** – La campana regula automáticamente la intensidad de extracción y la iluminación según las necesidades de la cocción
- **Función Brisa, refresca el aire en silencio tras terminar de cocinar** – Una cocina fresca y libre de malos olores
- **Clase A, bajo consumo energético** – Campana de gran potencia que al mismo tiempo es energéticamente muy eficiente.
- **SilenceTech, nivel de ruido mínimo** – Tecnología innovadora que garantiza un funcionamiento prácticamente silencioso

➤ Tipo de campana: Isla de 90 cm	➤ Capacidad de extracción (Máx / Mín): 400 m ³ / h / 285 m ³ / h	➤ Conexión Hob2Hood con placas compatibles	
➤ Niveles de Potencia: 3 + intensiva, Función Brisa	➤ Extracción de aire o recirculación, con filtro de carbón incluido.	➤ Tipo y N° de lámparas de iluminación: 4 Luces LED	
➤ Potencia intensiva: 700 m ³ / h	➤ Indicador de filtro de grasa saturado	➤ Tipo y número de filtros: 3 de Malla de aluminio	
PNC	942 051 314	EAN	7332543712021
Clase	A	Color	Inox antihuellas
Chimenea	Incluida	Válvula antirretorno	Sí
Nivel de ruido máximo	54 dB(A)	Tipo de filtro de carbón	MCFB58
Consumo energético anual (kWh/año)	55.2	Extracción máxima en modo Recirculación (m³/h)	380
Extracción mínima en modo Recirculación (m³/h)	250	Índice de eficiencia fluodinámica	30.508573388203



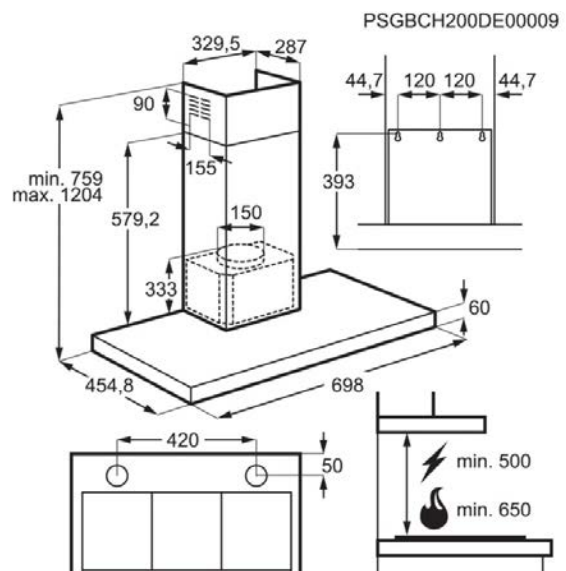
Campanas de pared DBE5761HG

PVPR (€) 810 | Nuevo

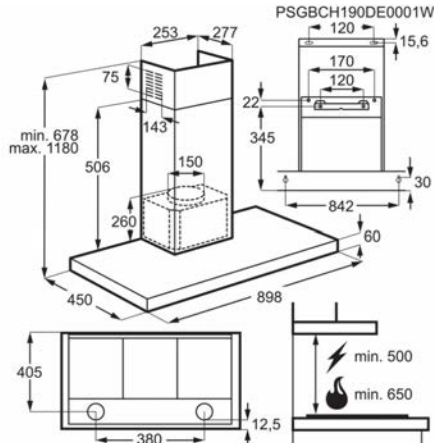
- > **Campana decorativa, estilo moderno de gran eficiencia** – Altamente eficiente que aporta un toque de elegancia al ambiente de tu cocina
- > **Luces LED, iluminación intensa de larga duración** – Ideal para cocinar, perfecta para iluminar la superficie de la placa de cocción
- > **Cocina sin preocuparte con Hob2Hood** – La campana regula automáticamente la intensidad de extracción y la iluminación según las necesidades de la cocción
- > **Función Brisa, refresca el aire en silencio tras terminar de cocinar** – Una cocina fresca y libre de malos olores
- > **Clase A, bajo consumo energético** – Campana de gran potencia que al mismo tiempo es energéticamente muy eficiente.
- > **SilenceTech, nivel de ruido mínimo** – Tecnología innovadora que garantiza un funcionamiento prácticamente silencioso

<ul style="list-style-type: none"> > Tipo de campana: Decorativa de 70 cm > Niveles de Potencia: 3 + intensiva, Función Brisa > Potencia intensiva: 700 m3 / h 	<ul style="list-style-type: none"> > Capacidad de extracción (Máx / Mín): 400 m3 / h / 285 m3 / h > Extracción de aire o recirculación, con filtro de carbón incluido. > Indicador de filtro de grasa saturado 	<ul style="list-style-type: none"> > Conexión Hob2Hood con placas compatibles > Tipo y N° de lámparas de iluminación: 2 Luces LED > Tipo y número de filtros: 2 de Cartuchos lavables de aluminio
--	--	---

PNC	942 051 344	EAN	7332543718030
Clase	A	Color	Inox antihuellas
Chimenea	Incluida	Válvula antirretorno	Sí
Nivel de ruido máximo	54 dB(A)	Tipo de filtro de carbón	MCFB58
Consumo energético anual (kWh/año)	51.5	Extracción máxima en modo Recirculación (m3/h)	380
Extracción mínima en modo Recirculación (m3/h)	250	Índice de eficiencia fluodinámica	30.508573388203



Campanas de pared



Campana extractora DBB3951M

PVPR (€) 460 | Nuevo

- > Campana decorativa, estilo moderno de gran eficiencia – Altamente eficiente que aporta un toque de elegancia al ambiente de tu cocina
- > Diseño en línea con tu estilo – Estilo y comodidad: una campana extractora que satisface todas las necesidades de una cocina moderna
- > Máxima filtración, una y otra vez – Mantiene el filtrado perfecto gracias a los filtros lavables
- > Control mecánico, facilidad de uso – Controla la iluminación de la campana y la potencia de extracción para tomar el control absoluto del proceso de cocción

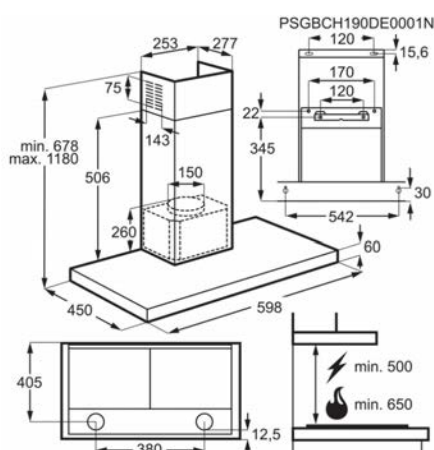
- > Tipo de campana: Decorativa de 90 cm
- > Niveles de Potencia: 3
- > Capacidad de extracción (Máx / Mín): 600 m³ / h / 295 m³ / h
- > Pulsadores de 3 velocidades
- > Extracción de aire, o recirculación si se instala con filtro de carbono
- > Tipo y N° de lámparas de iluminación: 2 Luces LED
- > Tipo y número de filtros: 3 de Cartuchos lavables de aluminio

PNC	942 022 490	EAN	7332543714360
Clase	C	Color	Inox antihuellas
Chimenea	Incluida	Válvula antirretorno	Sí
Nivel de ruido máximo	68 dB(A)	Tipo de filtro de carbón	ECFB01

Campana extractora DBB3651M

PVPR (€) 425 | Nuevo

- > Campana decorativa, estilo moderno de gran eficiencia – Altamente eficiente que aporta un toque de elegancia al ambiente de tu cocina
- > Diseño en línea con tu estilo – Estilo y comodidad: una campana extractora que satisface todas las necesidades de una cocina moderna
- > Máxima filtración, una y otra vez – Mantiene el filtrado perfecto gracias a los filtros lavables
- > Control mecánico, facilidad de uso – Controla la iluminación de la campana y la potencia de extracción para tomar el control absoluto del proceso de cocción



- > Tipo de campana: Decorativa de 60 cm
- > Niveles de Potencia: 3
- > Capacidad de extracción (Máx / Mín): 600 m³ / h / 295 m³ / h
- > Pulsadores de 3 velocidades
- > Extracción de aire, o recirculación si se instala con filtro de carbono
- > Tipo y N° de lámparas de iluminación: 2 Luces LED
- > Tipo y número de filtros: 2 de Cartuchos lavables de aluminio

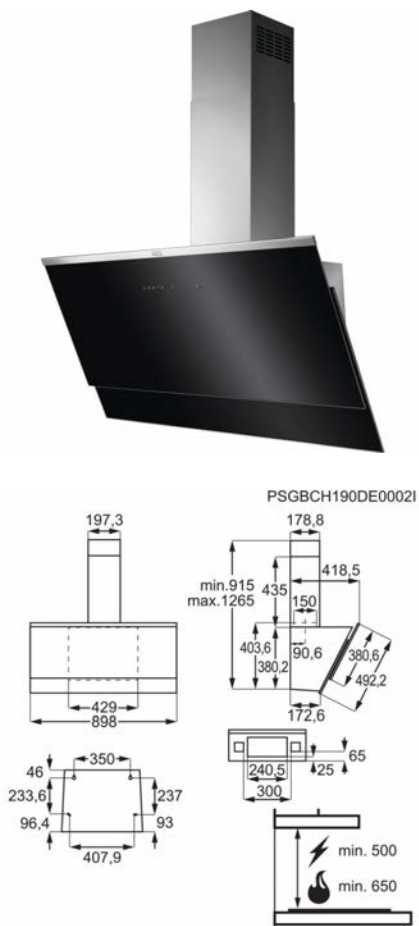
PNC	942 022 491	EAN	7332543714377
Clase	C	Color	Inox antihuellas
Chimenea	Incluida	Válvula antirretorno	Sí
Nivel de ruido máximo	68 dB(A)	Tipo de filtro de carbón	ECFB01

Campanas de pared

Campana extractora DVE5971HG

PVPR (€) 940 | Nuevo

- > Campana decorativa, estilo moderno de gran eficiencia – Dispone de una tecnología potente y eficiente para que disfrutes de un aire limpio y de calidad
- > Cocina sin preocuparte con Hob2Hood – La campana regula automáticamente la intensidad de extracción y la iluminación según las necesidades de la cocción
- > Clase A, bajo consumo energético – Campana de gran potencia que al mismo tiempo es energéticamente muy eficiente.
- > Función Brisa, refresca el aire en silencio tras terminar de cocinar – Una cocina fresca y libre de malos olores



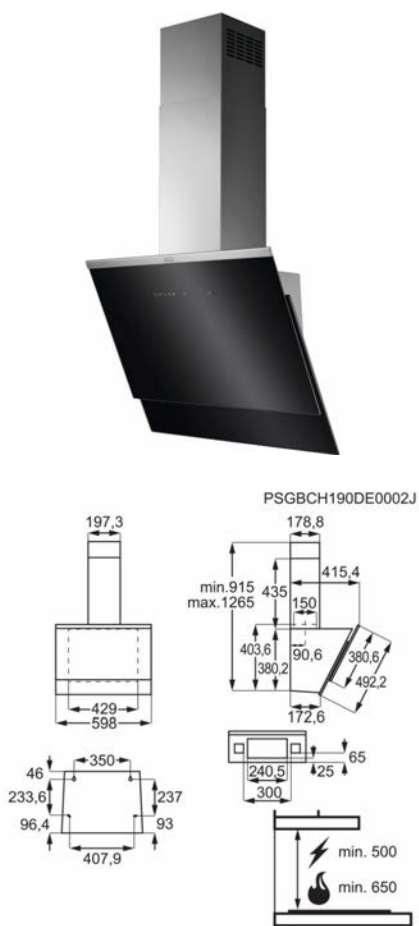
- | | | |
|---|--|--|
| > Tipo de campana:
Decorativa de 90 cm | > Capacidad de extracción (Máx / Mín): 400 m ³ / h / 270 m ³ / h | > Indicador de filtro de grasa saturado |
| > Niveles de Potencia: 3 + intensiva, Función Brisa | > Aspiración perimetral | > Conexión Hob2Hood con placas compatibles |
| > Potencia intensiva: 700 m ³ / h | > Extracción de aire o recirculación, con filtro de carbón incluido. | > Tipo y N° de lámparas de iluminación: 2 LEDs cuadrados |

PNC	942 051 307	EAN	7332543711956
Clase	A	Color	Negro / Acero INOX
Chimenea	Incluida	Válvula antirretorno	Sí
Nivel de ruido máximo	54 dB(A)	Tipo de filtro de carbón	ECFB02

Campana extractora DVE5671HG

PVPR (€) 865 | Nuevo

- > Campana decorativa, estilo moderno de gran eficiencia – Dispone de una tecnología potente y eficiente para que disfrutes de un aire limpio y de calidad
- > Cocina sin preocuparte con Hob2Hood – La campana regula automáticamente la intensidad de extracción y la iluminación según las necesidades de la cocción
- > Clase A, bajo consumo energético – Campana de gran potencia que al mismo tiempo es energéticamente muy eficiente.
- > Función Brisa, refresca el aire en silencio tras terminar de cocinar – Una cocina fresca y libre de malos olores



- | | | |
|---|--|--|
| > Tipo de campana:
Decorativa de 60 cm | > Capacidad de extracción (Máx / Mín): 400 m ³ / h / 270 m ³ / h | > Indicador de filtro de grasa saturado |
| > Niveles de Potencia: 3 + intensiva, Función Brisa | > Aspiración perimetral | > Conexión Hob2Hood con placas compatibles |
| > Potencia intensiva: 700 m ³ / h | > Extracción de aire o recirculación, con filtro de carbón incluido. | > Tipo y N° de lámparas de iluminación: 2 LEDs cuadrados |

PNC	942 051 309	EAN	7332543711970
Clase	A	Color	Negro / Acero INOX
Chimenea	Incluida	Válvula antirretorno	Sí
Nivel de ruido máximo	54 dB(A)	Tipo de filtro de carbón	ECFB02

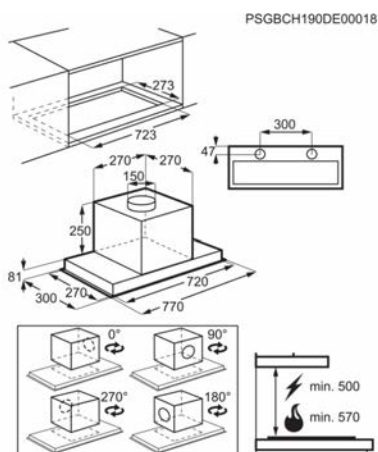
Campanas integradas

Campana extractora DGE5861HM

PVPR (€) 700



- > Campana integrada, máxima discreción en tu cocina – Tecnología eficiente de extracción que al mismo tiempo es increíblemente discreta
- > Motor eficiente y de gran potencia – Te ayuda a mantener la cocina libre de humos con mayor rapidez
- > Cocina sin preocuparte con Hob2Hood – La campana regula automáticamente la intensidad de extracción y la iluminación según las necesidades de la cocción
- > Clase A, bajo consumo energético – Campana de gran potencia que al mismo tiempo es energéticamente muy eficiente.



- > Tipo de campana: Integrada de 80 cm
- > Niveles de Potencia: 3 + intensiva
- > Potencia intensiva: 700 m3 / h
- > Capacidad de extracción (Máx / Mín): 580 m3 / h / 300 m3 / h
- > Aspiración perimetral
- > Botones de activación electrónica con 3 + intensiva velocidades
- > Mando a distancia incluido
- > Extracción de aire, o recirculación si se instala con filtro de carbono
- > Indicador de filtro de grasa saturado

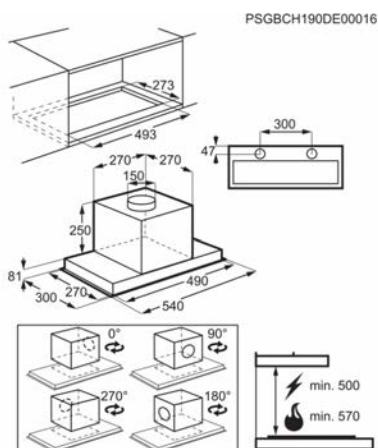
PNC	942 051 010	EAN	7332543654390
Clase	A	Color	Inox antihuellas
Chimenea	No disponible	Válvula antirretorno	Sí
Nivel de ruido máximo	67 dB(A)	Tipo de filtro de carbón	ECFB01

Campana extractora DGE5661HM

PVPR (€) 655



- > Campana integrada, máxima discreción en tu cocina – Tecnología eficiente de extracción que al mismo tiempo es increíblemente discreta
- > Cocina sin preocuparte con Hob2Hood – La campana regula automáticamente la intensidad de extracción y la iluminación según las necesidades de la cocción
- > Clase A, bajo consumo energético – Campana de gran potencia que al mismo tiempo es energéticamente muy eficiente.
- > Motor de alta potencia, extracción más rápida – Te ayuda dejar el aire de la cocina bien limpio mucho más rápido gracias a un motor muy potente



- > Tipo de campana: Integrada de 54 cm
- > Niveles de Potencia: 3 + intensiva
- > Potencia intensiva: 700 m3 / h
- > Capacidad de extracción (Máx / Mín): 580 m3 / h / 300 m3 / h
- > Aspiración perimetral
- > Botones de activación electrónica con 3 + intensiva velocidades
- > Mando a distancia incluido
- > Extracción de aire, o recirculación si se instala con filtro de carbono
- > Indicador de filtro de grasa saturado

PNC	942 051 012	EAN	7332543659876
Clase	A	Color	Inox antihuellas
Chimenea	No disponible	Válvula antirretorno	Sí
Nivel de ruido máximo	67 dB(A)	Tipo de filtro de carbón	ECFB01

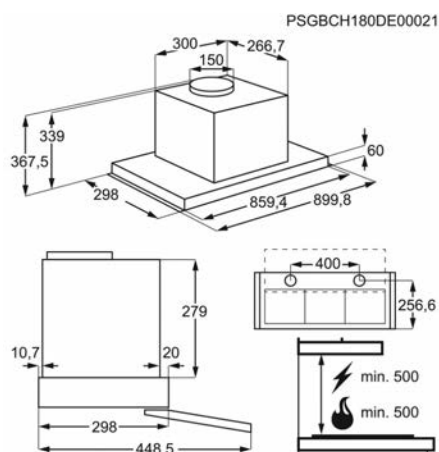
Campanas integradas

Campana extractora DPE4941M

PVPR (€) 595



- > Campana extraíble, diseño discreto e integrado – Campana desplegable que se integra oculta en los muebles de cocina
- > Luces LED, iluminación intensa de larga duración – Ideal para cocinar, perfecta para iluminar la superficie de la placa de cocción
- > Control mecánico, facilidad de uso – Controla la iluminación de la campana y la potencia de extracción para tomar el control absoluto del proceso de cocción
- > Motor eficiente y de gran potencia – Te ayuda a mantener la cocina libre de humos con mayor rapidez



- > Tipo de campana: Extraíble de 90 cm
- > Niveles de Potencia: 3
- > Capacidad de extracción (Máx / Mín): 600 m³ / h / 250 m³ / h
- > Pulsadores de 3 velocidades
- > Extracción de aire, o recirculación si se instala con filtro de carbono
- > Tipo y N° de lámparas de iluminación: 2 Luces LED
- > Tipo y número de filtros: 3 de Malla de aluminio

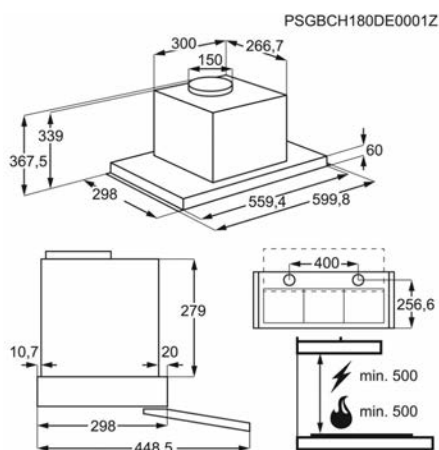
PNC	942 022 113	EAN	7332543656660
Clase	C	Color	Inox antihuellas
Chimenea	No disponible	Válvula antirretorno	No
Nivel de ruido máximo	68 dB(A)	Tipo de filtro de carbón	ECFB02

Campana extractora DPE4641M

PVPR (€) 560



- > Campana extraíble, diseño discreto e integrado – Campana desplegable que se integra oculta en los muebles de cocina
- > Luces LED, iluminación intensa de larga duración – Ideal para cocinar, perfecta para iluminar la superficie de la placa de cocción
- > Control mecánico, facilidad de uso – Controla la iluminación de la campana y la potencia de extracción para tomar el control absoluto del proceso de cocción
- > Motor eficiente y de gran potencia – Te ayuda a mantener la cocina libre de humos con mayor rapidez



- > Tipo de campana: Extraíble de 60 cm
- > Niveles de Potencia: 3
- > Capacidad de extracción (Máx / Mín): 600 m³ / h / 250 m³ / h
- > Pulsadores de 3 velocidades
- > Extracción de aire, o recirculación si se instala con filtro de carbono
- > Tipo y N° de lámparas de iluminación: 2 Luces LED
- > Tipo y número de filtros: 2 de Malla de aluminio

PNC	942 022 112	EAN	7332543656653
Clase	C	Color	Inox antihuellas
Chimenea	No disponible	Válvula antirretorno	No
Nivel de ruido máximo	68 dB(A)	Tipo de filtro de carbón	ECFB02

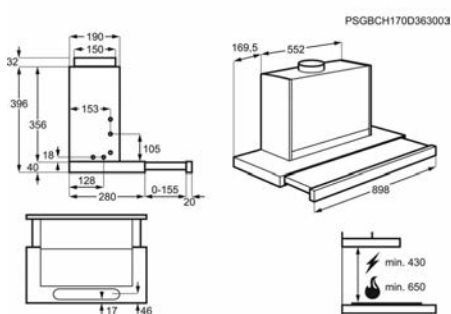
Campanas extraíbles

Campana extractora DPB5950M

PVPR (€) 515



- › Campana extraíble, diseño discreto e integrado – Campana desplegable que se integra oculta en los muebles de cocina
- › Clase A, bajo consumo energético – Campana de gran potencia que al mismo tiempo es energéticamente muy eficiente.
- › Luces LED, iluminación intensa de larga duración – Ideal para cocinar, perfecta para iluminar la superficie de la placa de cocción
- › Filtro de carbón, mayor eficiencia y durabilidad – Captura y limpia con eficiencia los olores y el humo. El filtro se puede lavar y reactivar para que mantenga su rendimiento más tiempo



- › Tipo de campana: Extraíble de 90 cm
- › Niveles de Potencia: 3 + intensiva
- › Potencia intensiva: 674 m3 / h
- › Capacidad de extracción (Máx / Mín): 537 m3 / h / 256 m3 / h
- › Botones de activación electrónica con 3 + intensiva velocidades
- › Extracción de aire, o recirculación si se instala con filtro de carbono
- › Tipo y N° de lámparas de iluminación: 2 LED
- › Tipo y número de filtros: 4 de Malla de aluminio

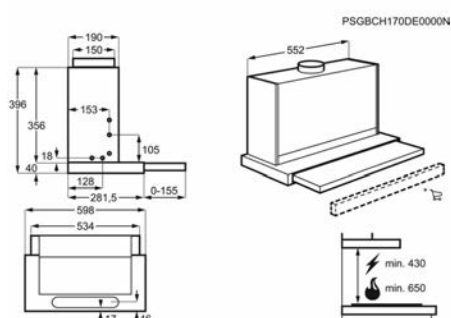
PNC	942 150 550	EAN	7332543520534
Clase	A	Color	Inox antihuellas
Chimenea	No disponible	Válvula antirretorno	Sí
Nivel de ruido máximo	63 dB(A)	Tipo de filtro de carbón	MCFE18

Campana extractora DPB5650M

PVPR (€) 460



- › Campana extraíble, diseño discreto e integrado – Campana desplegable que se integra oculta en los muebles de cocina
- › Clase A, bajo consumo energético – Campana de gran potencia que al mismo tiempo es energéticamente muy eficiente.
- › Luces LED, iluminación intensa de larga duración – Ideal para cocinar, perfecta para iluminar la superficie de la placa de cocción
- › Filtro de carbón, mayor eficiencia y durabilidad – Captura y limpia con eficiencia los olores y el humo. El filtro se puede lavar y reactivar para que mantenga su rendimiento más tiempo



- › Tipo de campana: Extraíble de 60 cm
- › Niveles de Potencia: 3 + intensiva
- › Potencia intensiva: 674 m3 / h
- › Capacidad de extracción (Máx / Mín): 537 m3 / h / 256 m3 / h
- › Botones de activación electrónica con 3 + intensiva velocidades
- › Extracción de aire, o recirculación si se instala con filtro de carbono
- › Tipo y N° de lámparas de iluminación: 2 LED
- › Tipo y número de filtros: 2 de Malla de aluminio

PNC	942 150 551	EAN	7332543520541
Clase	A	Color	Inox antihuellas
Chimenea	No disponible	Válvula antirretorno	Sí
Nivel de ruido máximo	63 dB(A)	Tipo de filtro de carbón	MCFE18

Campanas extraíbles DPB3631S

PVPR (€) 250

- › **Campana extraíble, diseño discreto e integrado** – Campana desplegable que se integra oculta en los muebles de cocina
- › **Control mecánico, facilidad de uso** – Controla la iluminación de la campana y la potencia de extracción para tomar el control absoluto del proceso de cocción
- › **Filtro antigrasa de aluminio de larga duración** – Además de mantener tu cocina libre de olores, es muy fácil de sustituir cuando sea necesario. Rendimiento y fiabilidad, siempre
- › **Luces LED, iluminación intensa de larga duración** – Ideal para cocinar, perfecta para iluminar la superficie de la placa de cocción

- | | | |
|--|---|--|
| › Tipo de campana: Extraíble de 60 cm | › Pulsadores de 3 velocidades | › Tipo y número de filtros: 2 de Malla de aluminio |
| › Niveles de Potencia: 3 | › Extracción de aire, o recirculación si se instala con filtro de carbono | |
| › Capacidad de extracción (Máx / Mín): 370 m ³ / h / 155 m ³ / h | › Tipo y N° de lámparas de iluminación: 2 LED | |

PNC	942 022 049	EAN	7332543611638
Clase	C	Color	Silver
Chimenea	No disponible	Válvula antirretorno	Sí
Nivel de ruido máximo	68 dB(A)	Tipo de filtro de carbón	ECFB03
Consumo energético anual (kWh/año)	54.3	Extracción máxima en modo Recirculación (m³/h)	125
Extracción mínima en modo Recirculación (m³/h)	90	Índice de eficiencia fluidinámica	13.4

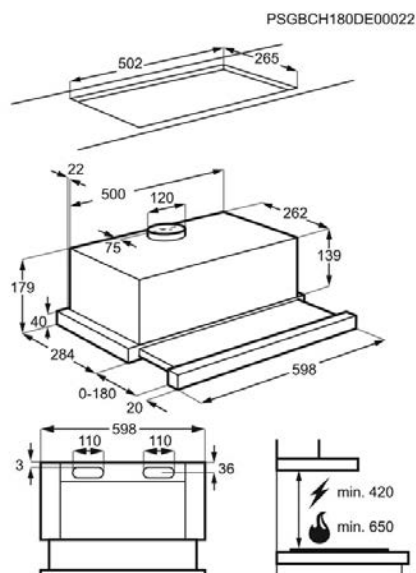


Tabla comparativa de campanas



	AEG Campana extractora DCK5281HG	AEG Campana extractora DIE5961HG	AEG Campana extractora DBE5761HG	AEG Campana extractora DBB5960HM
PNC	942 051 319	942 051 314	942 051 344	942 150 526
EAN	7332543712076	7332543712021	7332543718030	7332543517596
Clase	A+	A	A	A
Color	Blanco	Inox antihuellas	Inox antihuellas	Inox antihuellas
Chimenea	No disponible	Incluida	Incluida	Incluida
Válvula antirretorno	Sí	Sí	Sí	Sí
Nivel de ruido máximo	70 dB(A)	54 dB(A)	54 dB(A)	55 dB(A)
Tipo de filtro de carbón		MCFB58	MCFB58	MCFE01
Consumo energético anual (kWh/año)	40.1	55.2	51.5	57.7
Extracción máxima en modo Recirculación (m3/h)	580	380	380	302
Extracción mínima en modo Recirculación (m3/h)	345	250	250	127
Índice de eficiencia fluodinámica	38.3509628424193	30.508573388203	30.508573388203	30.5
Clase de eficiencia fluodinámica	A	A	A	A
Eficiencia lumínica (lux/W)	57.61111111111111	45.8	48.8	29
Clase de eficiencia lumínica	A	A	A	A
Eficiencia de filtrado de grasas (%)	65.1	85.1	85.1	76
Clase de eficiencia del filtrado de grasas	D	B	B	C
Potencia mínima	355 m3 / h	285 m3 / h	285 m3 / h	175 m3 / h
Potencia máxima	590 m3 / h	400 m3 / h	400 m3 / h	352 m3 / h
Potencia intensiva	720 m3 / h	700 m3 / h	700 m3 / h	779 m3 / h
Nivel de ruido intensivo	75 dB(A)	65 dB(A)	65 dB(A)	73 dB(A)
Nivel de ruido mínimo	57 dB(A)	44 dB(A)	44 dB(A)	38 dB(A)
Extracción intensiva en modo Recirculación (m3/h)	700	480	480	524
Consumo en Stand by (W)	0.49	0	0	0.49
Consumo en modo Apagado (W)	0	0.49	0.49	0.49
Absorción del motor, W	210	260	260	280
Presión Máx, Pa	550	565	565	556
Alto Máx.	273	1175	1204	1155
Alto (mm)	213	758	759	635
Ancho (mm)	1200	898	700	898
Fondo (mm)	700	606	455	500
Salida de aire (mm)	0	150	150	150
Dist. instalación placa eléctrica	75	50	50	50
Dist. instalación placa gas	75	65	65	65
Nº de motores	1	1	1	1
Opciones de diseño	Control remoto (accesorio) + kit de instalación de control remoto		Panel frontal acristalado	
Nº de velocidades	3 + intensiva	3 + intensiva, Función Brisa	3 + intensiva, Función Brisa	3 + intensiva, Función Brisa, Modo SilentTech
Hob2Hood	Sí	Sí	Sí	Sí
Nº de filtros	6	3	2	2
Tipo de filtro	Malla de aluminio	Malla de aluminio	Cartuchos lavables de aluminio	Acero inoxidable de diseño
Voltaje (V):	230-240	220-240	220-240	220-240
Frecuencia (Hz)	50	50	50	50
Longitud del cable (m)	1.1	1.33	1.3	1.5
Tipo de enchufe	Sin enchufe	Schuko	Sin enchufe	Schuko

Tabla comparativa de campanas



	AEG Campana extractora DBB5660HM	AEG Campana extractora DBB3951M	AEG Campana extractora DBB3651M	AEG Campana extractora DVE5971HG
PNC	942 150 529	942 022 490	942 022 491	942 051 307
EAN	7332543517626	7332543714360	7332543714377	7332543711956
Clase	A	C	C	A
Color	Inox antihuellas	Inox antihuellas	Inox antihuellas	Negro / Acero INOX
Chimenea	Incluida	Incluida	Incluida	Incluida
Válvula antirretorno	Sí	Sí	Sí	Sí
Nivel de ruido máximo	55 dB(A)	68 dB(A)	68 dB(A)	54 dB(A)
Tipo de filtro de carbón	MCFE01	ECFB01	ECFB01	ECFB02
Consumo energético anual (kWh/año)	57,7	96,4	96,4	51,1
Extracción máxima en modo Recirculación (m3/h)	302	415	415	310
Extracción mínima en modo Recirculación (m3/h)	127	250	250	200
Índice de eficiencia fluodinámica	30,5	15,3	15,3	31.4310364727608
Clase de eficiencia fluodinámica	A	D	D	A
Eficiencia lumínica (lux/W)	29	46	46	53,6
Clase de eficiencia lumínica	A	A	A	A
Eficiencia de filtrado de grasas (%)	76	75,1	75,1	65,1
Clase de eficiencia del filtrado de grasas	C	C	C	D
Potencia mínima	175 m3 / h	295 m3 / h	295 m3 / h	270 m3 / h
Potencia máxima	352 m3 / h	600 m3 / h	600 m3 / h	400 m3 / h
Potencia intensiva	779 m3 / h	Sin modo intensivo	Sin modo intensivo	700 m3 / h
Nivel de ruido intensivo	73 dB(A)		0	64 dB(A)
Nivel de ruido mínimo	38 dB(A)	51 dB(A)	51 dB(A)	42 dB(A)
Extracción intensiva en modo Recirculación (m3/h)	524	0	0	425
Consumo en Stand by (W)	0,49	0	0	0
Consumo en modo Apagado (W)	0,49	0,01	0,01	0,49
Absorción del motor, W	265	210	210	260
Presión Máx, Pa	544	435	435	550
Alto Máx.	1155	1180	1180	1265
Alto (mm)	635	678	678	915
Ancho (mm)	598	898	600	898
Fondo (mm)	500	450	450	418
Salida de aire (mm)	150	150	150	150
Dist. instalación placa eléctrica	50	50	50	50
Dist. instalación placa gas	65	65	65	65
Nº de motores	1	1	1	1
Opciones de diseño		Panel de control negro, Botones de acero INOX, Pantalla blanca impresa, control frontal de policarbonato	Panel de control de cristal negro, botones INOX, y mandos blancos	Cristal superior con franja INOX
Nº de velocidades	3 + intensiva, Función Brisa, Modo SilentTech	3	3	3 + intensiva, Función Brisa
Hob2Hood	Sí	No	No	Sí
Nº de filtros	1	3	2	2
Tipo de filtro	Acero inoxidable de diseño	Cartuchos lavables de aluminio	Cartuchos lavables de aluminio	Malla de aluminio
Voltaje (V):	220-240	220-240	220-240	220-240
Frecuencia (Hz)	50	50	50	50
Longitud del cable (m)	1,5	1,35	1,32	1
Tipo de enchufe	Schuko	Schuko	Schuko	Schuko

Tabla comparativa de campanas



	AEG Campana extractora DVE5671HG	AEG Campana extractora DGE5861HM	AEG Campana extractora DGE5661HM	AEG Campana extractora DPE4941M
PNC	942 051 309	942 051 010	942 051 012	942 022 113
EAN	7332543711970	7332543654390	7332543659876	7332543656660
Clase	A	A	A	C
Color	Negro / Acero INOX	Inox antihuellas	Inox antihuellas	Inox antihuellas
Chimenea	Incluida	No disponible	No disponible	No disponible
Válvula antirretorno	Sí	Sí	Sí	No
Nivel de ruido máximo	54 dB(A)	67 dB(A)	67 dB(A)	68 dB(A)
Tipo de filtro de carbón	ECFB02	ECFB01	ECFB01	ECFB02
Consumo energético anual (kWh/año)	51.1	54.7	54.7	86.5
Extracción máxima en modo Recirculación (m3/h)	310	430	430	415
Extracción mínima en modo Recirculación (m3/h)	200	295	295	230
Índice de eficiencia fluodinámica	31.4310364727608	29.2	29.2	18.1
Clase de eficiencia fluodinámica	A	A	A	C
Eficiencia lumínica (lux/W)	53.6	44.2	44.2	44
Clase de eficiencia lumínica	A	A	A	A
Eficiencia de filtrado de grasas (%)	65.1	65.1	65.1	65.1
Clase de eficiencia del filtrado de grasas	D	D	D	D
Potencia mínima	270 m3 / h	300 m3 / h	300 m3 / h	250 m3 / h
Potencia máxima	400 m3 / h	580 m3 / h	580 m3 / h	600 m3 / h
Potencia intensiva	700 m3 / h	700 m3 / h	700 m3 / h	700 m3 / h
Nivel de ruido intensivo	64 dB(A)	68 dB(A)	70 dB(A)	
Nivel de ruido mínimo	42 dB(A)	54 dB(A)	54 dB(A)	49 dB(A)
Extracción intensiva en modo Recirculación (m3/h)	425	435	435	
Consumo en Stand by (W)	0	0.49	0.49	0
Consumo en modo Apagado (W)	0.49	0.49	0	0.01
Absorción del motor, W	260	250	250	250
Presión Máx, Pa	550	530	530	485
Alto Máx.	1265			339
Alto (mm)	915			339
Ancho (mm)	598	770	540	861
Fondo (mm)	418	300	300	298
Salida de aire (mm)	150	150	150	150
Dist. instalación placa eléctrica	50	50	50	50
Dist. instalación placa gas	50	57	57	50
Nº de motores	1	1	1	1
Opciones de diseño	Cristal negro y acero INOX			Campana integrada oculta
Nº de velocidades	3 + intensiva, Función Brisa	3 + intensiva	3 + intensiva	3
Hob2Hood	Sí	Sí	Sí	No
Nº de filtros	2	2	1	3
Tipo de filtro	Malla de aluminio	Cartuchos lavables de aluminio	Cartuchos lavables de aluminio	Malla de aluminio
Voltaje (V):	220-240	220-240	220-240	220-240
Frecuencia (Hz)	50	50	50	50
Longitud del cable (m)	1	0.9	0.85	1.6
Tipo de enchufe	Schuko	Schuko	Schuko	Schuko

Tabla comparativa de campanas



	AEG Campana extractora DPE4641M	AEG Campana extractora DPB5950M	AEG Campana extractora DPB5650M	AEG Campana extractora DPB3631S
PNC	942 022 112	942 150 550	942 150 551	942 022 049
EAN	7332543656653	7332543520534	7332543520541	7332543611638
Clase	C	A	A	C
Color	Inox antihuellas	Inox antihuellas	Inox antihuellas	Silver
Chimenea	No disponible	No disponible	No disponible	No disponible
Válvula antirretorno	No	Sí	Sí	Sí
Nivel de ruido máximo	68 dB(A)	63 dB(A)	63 dB(A)	68 dB(A)
Tipo de filtro de carbón	ECFB02	MCFE18	MCFE18	ECFB03
Consumo energético anual (kWh/año)	86.5	39.7	39.7	54.3
Extracción máxima en modo Recirculación (m3/h)	415	448	448	125
Extracción mínima en modo Recirculación (m3/h)	230	205	205	90
Índice de eficiencia fluodinámica	18.1	33.5	33.5	13.4
Clase de eficiencia fluodinámica	C	A	A	D
Eficiencia lumínica (lux/W)	44	9	9	12
Clase de eficiencia lumínica	A	E	E	E
Eficiencia de filtrado de grasas (%)	65.1	66	66	65.1
Clase de eficiencia del filtrado de grasas	D	D	D	D
Potencia mínima	250 m3 / h	256 m3 / h	256 m3 / h	155 m3 / h
Potencia máxima	600 m3 / h	537 m3 / h	537 m3 / h	370 m3 / h
Potencia intensiva		674 m3 / h	674 m3 / h	
Nivel de ruido intensivo		67 dB(A)	67 dB(A)	
Nivel de ruido mínimo	49 dB(A)	46 dB(A)	46 dB(A)	48 dB(A)
Extracción intensiva en modo Recirculación (m3/h)		490	490	
Consumo en Stand by (W)	0	0.49	0.99	0
Consumo en modo Apagado (W)	0.01	0.49	0.49	0.01
Absorción del motor, W	250	200	200	125
Presión Máx, Pa	485	561	561	350
Alto Máx.	339	395	395	179
Alto (mm)	339			179
Ancho (mm)	561	898	598	598
Fondo (mm)	298	280	280	284
Salida de aire (mm)	150	150	150	120
Dist. instalación placa eléctrica	50	43	43	42
Dist. instalación placa gas	50	65	65	65
Nº de motores	1	1	1	1
Opciones de diseño	Campana integrada oculta	Negro integral	Panel frontal como accesorio: BF6070-M 902 979 620	
Nº de velocidades	3	3 + intensiva	3 + intensiva	3
Hob2Hood	No	No	No	No
Nº de filtros	2	4	2	2
Tipo de filtro	Malla de aluminio	Malla de aluminio	Malla de aluminio	Malla de aluminio
Voltaje (V):	220-240	220-240	220-240	220-240
Frecuencia (Hz)	50	50	50	50
Longitud del cable (m)	1.6	1.5	1.5	1.3
Tipo de enchufe	Schuko	Schuko	Schuko	Euro

ACCESORIOS CAMPANAS

ECFB01

Filtro válido para Hidden (DGE5861HM y DGE5661HM),
Beta Plus (DBB3951M y DBB3651M)

30,00 P.V.P.R. € IVA incluido

PNC: 902979.876

EAN: 7.332.543.632.404

MCFE01

Filtro válido para Square (DBB5960HM y DBB5660HM)

27,00 P.V.P.R. € IVA incluido

PNC: 902980.045

EAN: 7.332.543.705.566

ECFB02

Filtro válido para Pull-out Easy (DPE4941M y DPE4641M),
Face Glam (DVE5971HG y DVE5671HG)

30,00 P.V.P.R. € IVA incluido

PNC: 902979.877

EAN: 7.332.543.632.473

MCFE18

Filtro válido para Pull-out Edge (DPB5950M y DPB5650M)

35,00 P.V.P.R. € IVA incluido

PNC: 902980.119

EAN: 7.332.543.706.129

ECFB03

Filtro válido para Versa (DPB3631S)

30,00 P.V.P.R. € IVA incluido

PNC: 902979.880

EAN: 7.332.543.632.527

MCFB60

Filtro larga duración válido para Skyline Slim (DCK5281HG)

40,00 P.V.P.R. € IVA incluido

PNC: 902980.205

EAN: 7.332.543.751.822

MCFB58

Filtro válido para Beta Glam (DIE5961HG, DBE5961HG,
DBE5761HG y DBE5661HG)

30,00 P.V.P.R. € IVA incluido

PNC: 902980.200

EAN: 7.332.543.736.621

MCFE11

Filtro larga duración válido para Square (DBB5960HM y DBB5660HM)

45,00 P.V.P.R. € IVA incluido

PNC: 902980.056

EAN: 7.332.543.705.603

MCFB46

Filtro larga duración válido para Beta Plus (DBB3951M y DBB3651M)

45,00 P.V.P.R. € IVA incluido

PNC: 902980.088

EAN: 7.332.543.702.022

MCFB52

Filtro larga duración válido para Face Glam (DVE5971HG y DVE5671HG)

50,00 P.V.P.R. € IVA incluido

PNC: 902980.095

EAN: 7.332.543.702.077

ECFBLL02

Filtro larga duración y regenerables válido para Hidden (DGE5861HM y DGE5661HM), Beta Plus (DBB3951M y DBB3651M)

80,00 P.V.P.R. € IVA incluido

PNC: 902979.879

EAN: 7.332.543.632.503

MCFB53

Filtro larga duración y regenerables válido para Face Glam (DVE5971HG y DVE5671HG)

150,00 P.V.P.R. € IVA incluido

PNC: 902980.096

EAN: 7.332.543.702.152

SUPCHARCE1

Filtro larga duración y regenerable válido para Pull-out Edge (DPB5950M y DPB5650M)

180,00 P.V.P.R. € IVA incluido

PNC: 902979.622

EAN: 7.332.543.464.203

FRÍO

La buena conservación de la materia prima es crucial a la hora de elaborar una receta o de mantener los alimentos frescos. Con nuestros frigoríficos y congeladores los alimentos conservan sus propiedades durante más tiempo.

TWINTECH® NO FROST PROTEGE LO QUE COMES

La mayoría de los frigoríficos vendidos en España en 2019 son estándar y no conservan de la mejor manera tus alimentos. Con la tecnología TwinTech® No Frost de AEG, tus alimentos hidratados y jugosos durante más tiempo*.



Las verduras frescas son en su mayoría agua, con paredes celulares que retienen la humedad y el sabor. Si la temperatura no es lo suficientemente fría o estable, estas paredes celulares se rompen con la consecuente pérdida de textura y sabor. Una temperatura fría y controlada ralentiza este proceso conservando la frescura durante más tiempo. Pero unos productos se conservan mejor a temperaturas más bajas que otros.

Las verduras continúan desprendiendo humedad tras la recolección. Sin embargo, una humedad relativa alta en el frigorífico evita esta pérdida de agua, atrapando el sabor.

Dos evaporadores independientes

Con nuestra tecnología TwinTech® se generan dos condiciones de refrigeración totalmente independientes, una distinta para cada compartimento. De esta forma, el frigorífico mantiene la elevada humedad relativa necesaria para conservar los ingredientes frescos, mientras que el congelador disfruta del ambiente gélido y seco ideal para una congelación libre de escarcha.

Tecnología Standard
1 evaporador

Tecnología TwinTech® AEG
2 evaporadores



*Comparado con un frigorífico estándar con 1 evaporador.

CUSTOMFLEX® ADAPTABLE A TUS NECESIDADES

Tener todos tus ingredientes a mano es fundamental para crear platos frescos y deliciosos. Hoy, el frigorífico CustomFlex® de AEG te permite configurar las opciones de almacenamiento del frigorífico como mejor te convenga, permitiéndote reorganizar y desplazar con rapidez los contenedores modulares de la puerta para maximizar el espacio de almacenamiento.

Al fin un frigorífico que se adapta a tus gustos.



Mueve y organiza los contenedores de manera rápida y fácil para maximizar el espacio de almacenamiento. Incluso puedes sacarlos para facilitar su utilización.

Conoce más sobre
CustomFlex®





MULTIFLOW

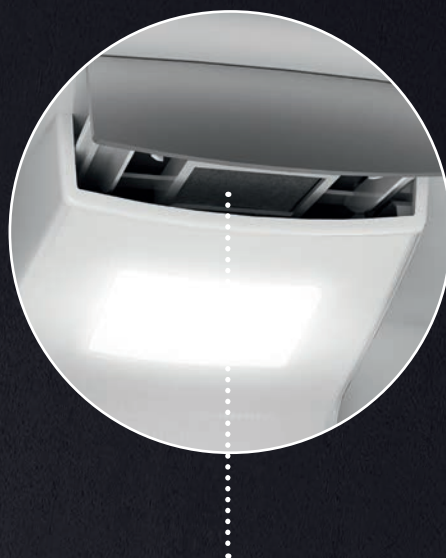


Control MultiFlow de la temperatura

Controla y mantiene una temperatura estable y un nivel de humedad idóneo para generar las mejores condiciones de conservación para tus alimentos. Mantiene el frigorífico libre de escarcha, condensación y bacterias.

En el compartimento frigorífico hemos situado una columna de evaporación. El aire es absorbido por el ventilador y es empujado al evaporador situado en la pared trasera del frigorífico, donde es enfriado. El aire enfriado sale a través del evaporador y distribuido uniformemente a través del frigorífico, gracias a las salidas que tiene en toda la columna, consiguiendo una temperatura uniforme por toda la cavidad, evitando condensaciones internas y eliminando la presencia de escarcha.

Además, los frigoríficos con Metal MultiFlow cuentan con un recubrimiento interior de acero inoxidable. Esto permite una recuperación de la temperatura interior más rápida al abrir la puerta y una mejor refrigeración gracias a la conductividad del metal.



Filtro de limpieza del aire

Protege la limpieza del aire ya que absorbe y filtra cualquier tipo de olor que se produzca en el frigorífico. Y además, su diseño facilita el acceso para el cambio.



Ventilador inteligente: Highfan

El ventilador inteligente con filtro de aire se activa a través del display LCD.

- Se enciende automáticamente después de abrir la puerta para recuperar la temperatura rápidamente.
- Se apaga automáticamente cuando la puerta está abierta para mantener el frío interior.
- Se enciende automáticamente cuando la temperatura exterior aumenta.
- Cuando la opción CoolMatic está encendida, el ventilador también está funcionando para conseguir un enfriamiento más rápido del frigorífico.



10 AÑOS de
GARANTÍA
en el COMPRESOR

A+++

Ahora nuestros Combis, coolers y congeladores verticales de libre instalación tienen 10 años de garantía en el compresor. Además, los Side By Side y congeladores horizontales cuentan con 5 años de garantía en su compresor.

Eficiencia energética y frescura. Disponer del mejor rendimiento no significa renunciar a los más bajos niveles de consumo energético. Nuestra gama incluye modelos con clasificaciones energéticas que van desde A++ hasta A+++ . Nuestros modelos A+++ consumen hasta un 48% menos que los A+, y los A++ hasta un 25% menos que los A+.



Luz LED de alta eficiencia para una iluminación perfecta en el interior del frigorífico. La función inteligente del ventilador previene que se creen áreas calientes en la parte alta del frigorífico, manteniendo una temperatura homogénea en todas las alturas.



Estante retráctil para un almacenamiento más flexible.

Puerta Plana

Los tiradores frontales se sustituyen por unas hendiduras en los laterales, aportando un diseño más elegante para tu cocina.

Display

Controles táctiles ahora con los dígitos en blanco.



Frigorífico Side by Side RMB86321NX

PVPR (€) 3.390

- › **Frigorífico French Door, mayor comodidad y capacidad de almacenamiento** – Frigorífico combi de puertas abatibles, una excelente vista panorámica de todo su interior
- › **Clase A++**, un 21% menos de consumo energético que la clase A+ – Conserva los alimentos con mayor eficiencia energética
- › **Control táctil, selecciona los ajustes de forma fácil y precisa** – Control exterior intuitivo de los ajustes de refrigeración
- › **Dispensador de agua integrado** – Depósito de 4 litros de capacidad
- › **Cajón con temperatura regulable, conserva el sabor y la textura** – Ingredientes perfectamente refrigerados gracias al cajón con temperatura regulable en tres niveles
- › **No Frost, evita la formación de hielo y escarcha** – El mejor sistema para evitar la acumulación de hielo

› Congelador No Frost	› Cajón MaxiBox (Fruta y Verdura)	› Enfriamiento rápido: Sí; Congelación rápida: Sí; Función vacaciones: Sí	
› Display: LED	› Luz: Interior, LED	› Medidas (mm): 1776 x 912 x 765	
› Control: Táctil electrónico	› Tirador: Especial, Acero, Vertical		
PNC	925 993 191	EAN	7332543527632
Tipo	Frigorífico Combi	Color	Inox antihuellas
Clase	A++	Capacidad total neta (L)	536
Nº de termostatos	2	Clasificación climática	SN-N-ST-T
Consumo energético anual (kW)	322	Capacidad de congelación (kg/24h)	10
Nº estrellas congelador	4	Autonomía sin corriente (h)	12



Frigorífico Side by Side RMB86111NX

PVPR (€) 2.625

- › **Panel de control táctil con pantalla LED** – Con mandos táctiles avanzados, controla las condiciones de conservación de alimentos
- › **Cajón FreshBox, conserva la carne y el pescado frescos más tiempo** – Cajón independiente a baja temperatura para la carne y el pescado frescos
- › **Dispensador de agua y hielo de categoría profesional** – Haz tu selección y presiona la palanca para activar el servicio
- › **Home Bar, accede a las bebidas frías sin abrir la puerta del frigorífico** – Ahorro de energía y fácil acceso a las bebidas
- › **Puertas con acabado en acero inoxidable antihuellas** – Puertas con acabado en acero inoxidable antihuellas
- › **Iluminación LED en el interior** – Para disponer de una luz intensa en todo el espacio interior

- | | | |
|-------------------------------|-----------------------------------|---|
| › Congelador No Frost | › Cajón 0° C | › Tirador: Vertical |
| › Display: LED | › Cajón MaxiBox (Fruta y Verdura) | › Enfriamiento rápido: Sí; Congelación rápida: Sí; Función vacaciones: No |
| › Control: Táctil electrónico | › Luz: Interior, LED | › Medidas (mm): 1780 x 912 x 738 |

PNC	925 993 179	EAN	7332543527434
Tipo	Frigorífico americano	Color	Inox antihuellas
Clase	A+	Capacidad total neta (L)	527
Nº de termostatos	1	Clasificación climática	SN-N-ST-T
Consumo energético anual (kW)	442	Capacidad de congelación (kg/24h)	13
Nº estrellas congelador	4	Autonomía sin corriente (h)	4



Frigoríficos Combi RCB646E3MX

PVPR (€) 1.645 | Nuevo

- › **MultiSpace, mayor capacidad de almacenamiento** – Mayor altura y flexibilidad para guardar los ingredientes
- › **Lo último en sistemas de almacenamiento de gran capacidad** – Altura extra y almacenamiento flexible para un sistema altamente innovador
- › **TwinTech® No Frost, tus alimentos hidratados y jugosos por más tiempo** – Protege la calidad de tus alimentos. Sin escarcha y con la humedad adecuada
- › **MultiFlow, temperatura estable en todo el compartimento frigorífico** – Evita que los alimentos se sequen, sea donde sea que los hayas puesto
- › **Diseño premium, para cocinas premium** – Líneas puras y diseño minimalista para un aspecto visual armónico
- › **Ajustes con control electrónico para una mayor usabilidad** – Ajusta las funciones de tu frigorífico con el control electrónico y accede sin esfuerzo a la temperatura y ajustes generales

› Frigorífico MultiFlow	› Control: Táctil electrónico	› Enfriamiento rápido: Sí; Congelación rápida: Sí; Función vacaciones: Sí	
› Congelador No Frost	› Luz: LED en panel superior	› Medidas (mm): 1920 x 700 x 712	
› Display: LED	› Tirador: Integrado		
PNC	925 993 286	EAN	7332543729883
Tipo	Frigorífico Combi	Color	Inox antihuellas
Clase	A++	Capacidad total neta (L)	461
Nº de termostatos	2	Clasificación climática	SN-N-ST-T
Consumo energético anual (kW)	321	Capacidad de congelación (kg/24h)	9
Nº estrellas congelador	4	Autonomía sin corriente (h)	24





Combi de libre instalación RCB736E4MK

PVPR (€) 1.375 | Nuevo

- › Cooling 360°, protección para la calidad de tus ingredientes – Tus ingredientes se conservan en óptimas condiciones durante mucho más tiempo
- › Refrigeración avanzada para una protección superior – La circulación de aire en un frigo Cooling 360° asegura una temperatura constante en cada rincón
- › TwinTech® No Frost, tus alimentos hidratados y jugosos por más tiempo – Protege la calidad de tus alimentos. Sin escarcha y con la humedad adecuada
- › Cajón Extra Chill, para alimentos frescos y delicados – Cajón a baja temperatura Extra Chill, para mantener tus carnes y quesos frescos por más tiempo

› Frigorífico Cooling 360° MultiFlow	› Control: Táctil electrónico	› Enfriamiento rápido: Sí; Congelación rápida: Sí;
› Congelador No Frost	› Luz: Interior, LED, Lateral	› Función vacaciones: Sí
› Display: LED	› Tirador: Integrado	› Medidas (mm): 2010 x 595 x 662
PNC	925 993 347	EAN
Tipo	Frigorífico Combi	Color
Clase	A++	Capacidad total neta (L)
Nº de termostatos	2	Clasificación climática
		7332543743728
		Cristal negro
		360
		SN-N-ST-T



Combi de libre instalación RCB736E4ML

PVPR (€) 1.375 | Nuevo

- › Cooling 360°, protección para la calidad de tus ingredientes – Tus ingredientes se conservan en óptimas condiciones durante mucho más tiempo
- › Refrigeración avanzada para una protección superior – La circulación de aire en un frigo Cooling 360° asegura una temperatura constante en cada rincón
- › TwinTech® No Frost, tus alimentos hidratados y jugosos por más tiempo – Protege la calidad de tus alimentos. Sin escarcha y con la humedad adecuada
- › Cajón Extra Chill, para alimentos frescos y delicados – Cajón a baja temperatura Extra Chill, para mantener tus carnes y quesos frescos por más tiempo

› Frigorífico Cooling 360° MultiFlow	› Control: Táctil electrónico	› Enfriamiento rápido: Sí; Congelación rápida: Sí;
› Congelador No Frost	› Luz: Interior, LED, Lateral	› Función vacaciones: Sí
› Display: LED	› Tirador: Integrado	› Medidas (mm): 2010 x 595 x 662
PNC	925 993 348	EAN
Tipo	Frigorífico Combi	Color
Clase	A++	Capacidad total neta (L)
Nº de termostatos	2	Clasificación climática
		7332543743735
		Cristal blanco
		360
		SN-N-ST-T

Frigoríficos Combi RCB736D5MX

PVPR (€) 1.400 | Nuevo

- > **Cooling 360°, protección para la calidad de tus ingredientes** – Tus ingredientes se conservan en óptimas condiciones durante mucho más tiempo
- > **Refrigeración avanzada para una protección superior** – La circulación de aire en un frigo Cooling 360° asegura una temperatura constante en cada rincón
- > **Organiza los contenedores de la puerta como mejor te convenga con Customflex®** – Sistema de almacenamiento exclusivo con el que puedes organizar el frigo como desees
- > **Cajón Extra Chill, para alimentos frescos y delicados** – Cajón a baja temperatura Extra Chill, para mantener tus carnes y quesos frescos por más tiempo
- > **DesignLine, deja que tu cocina llame la atención** – Líneas puras y calidad de materiales, elegancia y armonía todo en uno

> Frigorífico Cooling 360° MultiFlow	> Control: Táctil electrónico	> Enfriamiento rápido: Sí; Congelación rápida: Sí; Función vacaciones: Sí	
> Congelador No Frost	> Luz: Interior, LED, Lateral	> Medidas (mm): 2010 x 595 x 650	
> Display: LED	> Tirador: Integrado		
PNC	925 993 281	EAN	7332543729760
Tipo	Frigorífico Combi	Color	Inox antihuellas
Clase	A+++	Capacidad total neta (L)	360
Nº de termostatos	2	Clasificación climática	SN-N-ST-T
Consumo energético anual (kW)	182	Capacidad de congelación (kg/24h)	5
Nº estrellas congelador	4	Autonomía sin corriente (h)	18





Combi de libre instalación RCB736D3MX

PVPR (€) 1.175 | Nuevo

- › CustomFlex® te permite organizar el almacenamiento como quieras – Un sistema de almacenaje flexible que se adapta a todas las necesidades
- › Organiza los contenedores de la puerta como mejor te convenga con Customflex® – Sistema de almacenamiento exclusivo con el que puedes organizar el frigo como desees
- › TwinTech® No Frost, tus alimentos hidratados y jugosos por más tiempo – Protege la calidad de tus alimentos. Sin escarcha y con la humedad adecuada
- › MultiFlow, temperatura estable en todo el compartimento frigorífico – Evita que los alimentos se sequen, sea donde sea que los hayas puesto

- | | | |
|-------------------------|-------------------------------|----------------------------------|
| › Frigorífico MultiFlow | › Control: Táctil electrónico | › Enfriamiento rápido: Sí; |
| › Congelador No Frost | › Luz: LED en panel superior | › Congelación rápida: Sí; |
| › Display: LED | › Tirador: Integrado | › Función vacaciones: Sí |
| | | › Medidas (mm): 2010 x 595 x 650 |

PNC	925 993 358	EAN	7332543746255
Tipo	Frigorífico Combi	Color	Inox antihuellas
Clase	A+++	Capacidad total neta (L)	360
Nº de termostatos	2	Clasificación climática	SN-N-ST-T



Combi de libre instalación RCB736D3MW

PVPR (€) 1.130 | Nuevo

- › CustomFlex® te permite organizar el almacenamiento como quieras – Un sistema de almacenaje flexible que se adapta a todas las necesidades
- › Organiza los contenedores de la puerta como mejor te convenga con Customflex® – Sistema de almacenamiento exclusivo con el que puedes organizar el frigo como desees
- › TwinTech® No Frost, tus alimentos hidratados y jugosos por más tiempo – Protege la calidad de tus alimentos. Sin escarcha y con la humedad adecuada
- › MultiFlow, temperatura estable en todo el compartimento frigorífico – Evita que los alimentos se sequen, sea donde sea que los hayas puesto

- | | | |
|-------------------------|-------------------------------|----------------------------------|
| › Frigorífico MultiFlow | › Control: Táctil electrónico | › Enfriamiento rápido: Sí; |
| › Congelador No Frost | › Luz: LED en panel superior | › Congelación rápida: Sí; |
| › Display: LED | › Tirador: Integrado | › Función vacaciones: Sí |
| | | › Medidas (mm): 2010 x 595 x 650 |

PNC	925 993 366	EAN	7332543748907
Tipo	Frigorífico Combi	Color	Blanco
Clase	A+++	Capacidad total neta (L)	360
Nº de termostatos	2	Clasificación climática	SN-N-ST-T

Frigoríficos Combi



Combi de libre instalación RCB736E5MX

PVPR (€) 1.130 | Nuevo

- › Cooling 360°, protección para la calidad de tus ingredientes – Tus ingredientes se conservan en óptimas condiciones durante mucho más tiempo
- › Refrigeración avanzada para una protección superior – La circulación de aire en un frigo Cooling 360° asegura una temperatura constante en cada rincón
- › Organiza los contenedores de la puerta como mejor te convenga con Customflex® – Sistema de almacenamiento exclusivo con el que puedes organizar el frigo como desees
- › Cajón Extra Chill, para alimentos frescos y delicados – Cajón a baja temperatura Extra Chill, para mantener tus carnes y quesos frescos por más tiempo

- | | | |
|--------------------------------------|-------------------------------|--|
| › Frigorífico Cooling 360° MultiFlow | › Control: Táctil electrónico | › Enfriamiento rápido: Sí; Congelación rápida: Sí; |
| › Congelador No Frost | › Luz: Interior, LED, Lateral | › Función vacaciones: Sí |
| › Display: LED | › Tirador: Integrado | › Medidas (mm): 2010 x 595 x 650 |

PNC	925 993 280	EAN	7332543729753
Tipo	Frigorífico Combi	Color	Inox antihuellas
Clase	A++	Capacidad total neta (L)	360
Nº de termostatos	2	Clasificación climática	SN-N-ST-T



Combi de libre instalación RCB636E5MW

PVPR (€) 1.065 | Nuevo

- › CustomFlex® te permite organizar el almacenamiento como quieras – Un sistema de almacenaje flexible que se adapta a todas las necesidades
- › Organiza los contenedores de la puerta como mejor te convenga con Customflex® – Sistema de almacenamiento exclusivo con el que puedes organizar el frigo como desees
- › TwinTech® No Frost, tus alimentos hidratados y jugosos por más tiempo – Protege la calidad de tus alimentos. Sin escarcha y con la humedad adecuada
- › MultiFlow, temperatura estable en todo el compartimento frigorífico – Evita que los alimentos se sequen, sea donde sea que los hayas puesto

- | | | |
|-------------------------|-------------------------------|--|
| › Frigorífico MultiFlow | › Control: Táctil electrónico | › Enfriamiento rápido: Sí; Congelación rápida: Sí; |
| › Congelador No Frost | › Luz: LED en panel superior | › Función vacaciones: Sí |
| › Display: LED | › Tirador: Integrado | › Medidas (mm): 2010 x 595 x 650 |

PNC	925 993 277	EAN	7332543729739
Tipo	Frigorífico Combi	Color	Blanco
Clase	A++	Capacidad total neta (L)	360
Nº de termostatos	2	Clasificación climática	SN-N-ST-T

Frigoríficos Combi



Combi de libre instalación RCB632E5MX

PVPR (€) 1.065 | Nuevo

- › CustomFlex® te permite organizar el almacenamiento como quieras – Un sistema de almacenaje flexible que se adapta a todas las necesidades
- › Organiza los contenedores de la puerta como mejor te convenga con Customflex® – Sistema de almacenamiento exclusivo con el que puedes organizar el frigo como desees
- › TwinTech® No Frost, tus alimentos hidratados y jugosos por más tiempo – Protege la calidad de tus alimentos. Sin escarcha y con la humedad adecuada
- › MultiFlow, temperatura estable en todo el compartimento frigorífico – Evita que los alimentos se sequen, sea donde sea que los hayas puesto

› Frigorífico MultiFlow	› Control: Táctil electrónico	› Enfriamiento rápido: Sí;	
› Congelador No Frost	› Luz: LED en panel superior	› Congelación rápida: Sí;	
› Display: LED	› Tirador: Integrado	› Función vacaciones: Sí	
		› Medidas (mm): 1860 x 595 x 650	
PNC	925 993 269	EAN	7332543731879
Tipo	Frigorífico Combi	Color	Inox antihuellas
Clase	A++	Capacidad total neta (L)	324
Nº de termostatos	2	Clasificación climática	SN-N-ST-T



Combi de libre instalación RCB632E5MW

PVPR (€) 1.000 | Nuevo

- › CustomFlex® te permite organizar el almacenamiento como quieras – Un sistema de almacenaje flexible que se adapta a todas las necesidades
- › Organiza los contenedores de la puerta como mejor te convenga con Customflex® – Sistema de almacenamiento exclusivo con el que puedes organizar el frigo como desees
- › TwinTech® No Frost, tus alimentos hidratados y jugosos por más tiempo – Protege la calidad de tus alimentos. Sin escarcha y con la humedad adecuada
- › MultiFlow, temperatura estable en todo el compartimento frigorífico – Evita que los alimentos se sequen, sea donde sea que los hayas puesto

› Frigorífico MultiFlow	› Control: Táctil electrónico	› Enfriamiento rápido: Sí;	
› Congelador No Frost	› Luz: LED en panel superior	› Congelación rápida: Sí;	
› Display: LED	› Tirador: Integrado	› Función vacaciones: Sí	
		› Medidas (mm): 1860 x 595 x 650	
PNC	925 993 268	EAN	7332543728763
Tipo	Frigorífico Combi	Color	Blanco
Clase	A++	Capacidad total neta (L)	324
Nº de termostatos	2	Clasificación climática	SN-N-ST-T



Combi de libre instalación RCB636E4MX

PVPR (€) 1.040 | Nuevo

- › CustomFlex® te permite organizar el almacenamiento como quieras – Un sistema de almacenaje flexible que se adapta a todas las necesidades
- › Organiza los contenedores de la puerta como mejor te convenga con Customflex® – Sistema de almacenamiento exclusivo con el que puedes organizar el frigo como desees
- › TwinTech® No Frost, tus alimentos hidratados y jugosos por más tiempo – Protege la calidad de tus alimentos. Sin escarcha y con la humedad adecuada
- › MultiFlow, temperatura estable en todo el compartimento frigorífico – Evita que los alimentos se sequen, sea donde sea que los hayas puesto

› Frigorífico MultiFlow	› Control: Táctil electrónico	› Enfriamiento rápido: Sí; Congelación rápida: Sí; Función vacaciones: Sí	
› Congelador No Frost	› Luz: LED en panel superior	› Medidas (mm): 2010 x 595 x 650	
› Display: LED	› Tirador: Integrado		
PNC	925 993 279	EAN	7332543729746
Tipo	Frigorífico Combi	Color	Inox antihuellas
Clase	A++	Capacidad total neta (L)	360
Nº de termostatos	2	Clasificación climática	SN-N-ST-T



Combi de libre instalación RCB636E4MW

PVPR (€) 1.000 | Nuevo

- › CustomFlex® te permite organizar el almacenamiento como quieras – Un sistema de almacenaje flexible que se adapta a todas las necesidades
- › Organiza los contenedores de la puerta como mejor te convenga con Customflex® – Sistema de almacenamiento exclusivo con el que puedes organizar el frigo como desees
- › TwinTech® No Frost, tus alimentos hidratados y jugosos por más tiempo – Protege la calidad de tus alimentos. Sin escarcha y con la humedad adecuada
- › MultiFlow, temperatura estable en todo el compartimento frigorífico – Evita que los alimentos se sequen, sea donde sea que los hayas puesto

› Frigorífico MultiFlow	› Control: Táctil electrónico	› Enfriamiento rápido: Sí; Congelación rápida: Sí; Función vacaciones: Sí	
› Congelador No Frost	› Luz: LED en panel superior	› Medidas (mm): 2010 x 595 x 650	
› Display: LED	› Tirador: Integrado		
PNC	925 993 278	EAN	7332543732968
Tipo	Frigorífico Combi	Color	Blanco
Clase	A++	Capacidad total neta (L)	360
Nº de termostatos	2	Clasificación climática	SN-N-ST-T



Combi de libre instalación RCB632E4MX

PVPR (€) 975 | Nuevo

- › CustomFlex® te permite organizar el almacenamiento como quieras – Un sistema de almacenaje flexible que se adapta a todas las necesidades
- › Organiza los contenedores de la puerta como mejor te convenga con Customflex® – Sistema de almacenamiento exclusivo con el que puedes organizar el frigo como desees
- › TwinTech® No Frost, tus alimentos hidratados y jugosos por más tiempo – Protege la calidad de tus alimentos. Sin escarcha y con la humedad adecuada
- › MultiFlow, temperatura estable en todo el compartimento frigorífico – Evita que los alimentos se sequen, sea donde sea que los hayas puesto

› Frigorífico MultiFlow	› Control: Táctil electrónico	› Enfriamiento rápido: Sí; Congelación rápida: Sí; Función vacaciones: Sí	
› Congelador No Frost	› Luz: LED en panel superior	› Medidas (mm): 1860 x 595 x 650	
› Display: LED	› Tirador: Integrado		
PNC	925 993 272	EAN	7332543729432
Tipo	Frigorífico Combi	Color	Inox antihuellas
Clase	A++	Capacidad total neta (L)	324
Nº de termostatos	2	Clasificación climática	SN-N-ST-T



Combi de libre instalación RCB632E4MW

PVPR (€) 935 | Nuevo

- › CustomFlex® te permite organizar el almacenamiento como quieras – Un sistema de almacenaje flexible que se adapta a todas las necesidades
- › Organiza los contenedores de la puerta como mejor te convenga con Customflex® – Sistema de almacenamiento exclusivo con el que puedes organizar el frigo como desees
- › TwinTech® No Frost, tus alimentos hidratados y jugosos por más tiempo – Protege la calidad de tus alimentos. Sin escarcha y con la humedad adecuada
- › MultiFlow, temperatura estable en todo el compartimento frigorífico – Evita que los alimentos se sequen, sea donde sea que los hayas puesto

› Frigorífico MultiFlow	› Control: Táctil electrónico	› Enfriamiento rápido: Sí; Congelación rápida: Sí; Función vacaciones: Sí	
› Congelador No Frost	› Luz: LED en panel superior	› Medidas (mm): 1860 x 595 x 650	
› Display: LED	› Tirador: Integrado		
PNC	925 993 271	EAN	7332543731886
Tipo	Frigorífico Combi	Color	Blanco
Clase	A++	Capacidad total neta (L)	324
Nº de termostatos	2	Clasificación climática	SN-N-ST-T

Frigoríficos 1 puerta RKB738E5MX

PVPR (€) 1.335 | Nuevo | Posible conjunto con AGB728E5NX

- **Cooling 360°, la calidad de los ingredientes protegida** – Tus alimentos siempre protegidos cada vez que cierras que la puerta, preservando la temperatura en cada rincón
- **CustomFlex®, organiza tus alimentos como mejor te convenga** – Sistema de almacenamiento exclusivo con el que puedes organizar el frigorífico como desees
- **Puertas de apertura rápida, accesibilidad de mínimo esfuerzo** – Un gesto fácil para un acceso más rápido al interior de tu frigorífico
- **Cajón Extra Chill, para alimentos frescos y delicados** – Cajón a baja temperatura Extra Chill, para mantener tus carnes y quesos frescos por más tiempo.

- | | | |
|-------------------------------|---|------------------------------------|
| ➤ Frigorífico MultiFlow | ➤ Luz: Lateral, LED en panel superior | ➤ Tirador: Acero de apertura fácil |
| ➤ Display: LED | ➤ Enfriamiento rápido: Sí; Función vacaciones: No | ➤ Medidas (mm):1860x595x645 |
| ➤ Control: Táctil electrónico | ➤ Bisagras de la puerta:A derecha reversibles | |

PNC	923 421 142	EAN	7332543742042
Tipo	Frigorífico 1 puerta	Color	Inox antihuellas
Clase	A++	Capacidad total neta (l)	380
Clasificación climática	SN-N-ST-T	Consumo energético anual (kW)	132
Descongelación del frigorífico	Automática	N° de estantes	3
Estantes de la puerta	5 ménsulas CustomFlex	Estante botellero	2 transparentes de ancho total



Frigoríficos 1 puerta



Frigorífico 1 Puerta RKB638E5MX

PVPR (€) 1.200 | Nuevo | Posible conjunto con AGB728E3NX

- > Customflex®, organiza los contenedores de la puerta como mejor te convenga – Sistema de almacenamiento exclusivo con el que puedes organizar el frigo como desees
- > CustomFlex®, organiza tus alimentos como mejor te convenga – Sistema de almacenamiento exclusivo con el que puedes organizar el frigorífico como desees
- > MultiFlow, temperatura estable en todo el compartimento frigorífico – Mantendrás tus alimentos frescos gracias a la tecnología que hace circular el aire frío por todo el frigorífico
- > Cajón Extra Chill, para alimentos frescos y delicados – Cajón a baja temperatura Extra Chill, para mantener tus carnes y quesos frescos por más tiempo.

- > Frigorífico MultiFlow
- > Display: LED
- > Control: Táctil electrónico
- > Luz: LED en panel superior
- > Enfriamiento rápido: Sí; Función vacaciones: No
- > Bisagras de la puerta: A derecha reversibles
- > Tirador: Especial, Vertical
- > Medidas (mm): 1860x595x645

PNC	923 421 214	EAN	7332543745937
Tipo	Frigorífico 1 puerta	Color	Inox antihuellas
Clase	A++	Capacidad total neta (l)	380
Clasificación climática	SN-N-ST-T	Consumo energético anual (kW)	132



Frigorífico 1 Puerta RKB638E5MW

PVPR (€) 1.130 | Nuevo | Posible conjunto con AGB728E6NW

- > Customflex®, organiza los contenedores de la puerta como mejor te convenga – Sistema de almacenamiento exclusivo con el que puedes organizar el frigo como desees
- > CustomFlex®, organiza tus alimentos como mejor te convenga – Sistema de almacenamiento exclusivo con el que puedes organizar el frigorífico como desees
- > MultiFlow, temperatura estable en todo el compartimento frigorífico – Mantendrás tus alimentos frescos gracias a la tecnología que hace circular el aire frío por todo el frigorífico
- > Cajón Extra Chill, para alimentos frescos y delicados – Cajón a baja temperatura Extra Chill, para mantener tus carnes y quesos frescos por más tiempo.

- > Frigorífico MultiFlow
- > Display: LED
- > Control: Táctil electrónico
- > Luz: LED en panel superior
- > Enfriamiento rápido: Sí; Función vacaciones: No
- > Bisagras de la puerta: A derecha reversibles
- > Tirador: Especial, Vertical
- > Medidas (mm): 1860x595x645

PNC	923 421 137	EAN	7332543741991
Tipo	Frigorífico 1 puerta	Color	Blanco
Clase	A++	Capacidad total neta (l)	380
Clasificación climática	SN-N-ST-T	Consumo energético anual (kW)	132

Congeladores AGB728E5NX

PVPR (€) 1.400 | Nuevo | Posible conjunto con RKB738E5MX

- › **Diseño premium, por dentro y por fuera** – La línea de diseño está hecha para la cocina moderna, con un diseño discreto
- › **Deja destacar tu cocina con la excepcional línea de diseño DesignLine** – Líneas puras y materiales de alta calidad para un aspecto armonioso
- › **La mejor tecnología a la hora de congelar tus alimentos** – Evita con NoFrost tener que trabajar de más a la hora de mantener tu congelador en óptimas condiciones
- › **Puertas de apertura rápida. Accesibilidad de mínimo esfuerzo** – Un gesto fácil para un acceso más rápido al interior de tu congelador vertical

- | | | |
|-------------------------------|---|-----------------------------|
| › Puertas: Planas | › Cajones del congelador: 5, Plástico transparente. | › Congelación rápida: Sí |
| › Control: Táctil electrónico | › Luces: Panel LED Superior | › Medidas (mm):1860x595x650 |
| › Congelador No Frost | › Bisagras A izquierda reversibles | |

PNC	922 717 121	EAN	7332543740970
Tipo	Congelador vertical	Color	Inox antihuellas
Clase	A++	Capacidad útil congelador (L)	280
Capacidad de congelación (Kg/24h)	20	Clasificación climática	SN-N-ST-T
Consumo energético anual (kW)	257	Nivel de ruido dB(A)	42
Medidas, mm	1860x595x650	Puerta reversible	Sí



Congeladores



Congelador vertical AGB728E3NX

PVPR (€) 1.265 | Nuevo | Posible conjunto con RKB638E5MX

- › Diseño premium, por dentro y por fuera – La línea de diseño está hecha para la cocina moderna, con un diseño discreto
- › Deja destacar tu cocina con la excepcional línea de diseño DesignLine – Líneas puras y materiales de alta calidad para un aspecto armonioso
- › La mejor tecnología a la hora de congelar tus alimentos – Evita con NoFrost tener que trabajar de más a la hora de mantener tu congelador en óptimas condiciones
- › Iluminación LED integrada en cada rincón – La iluminación LED integrada ilumina el interior de la cavidad de forma discreta siendo a la vez más eficiente y sostenible

- › Puertas: Planas
- › Control: Táctil electrónico
- › Congelador No Frost
- › Cajones del congelador: 5, Plástico transparente.
- › Luces: Panel LED Superior
- › Bisagras A izquierda reversibles
- › Congelación rápida: Sí
- › Medidas (mm):1860x595x650

PNC	922 717 138	EAN	7332543745913
Tipo	Congelador vertical	Color	Inox antihuellas
Clase	A++	Capacidad útil congelador (L)	280
Capacidad de congelación (Kg/24h)	20	Clasificación climática	SN-N-ST-T



Congelador vertical AGB728E6NW

PVPR (€) 1.200 | Nuevo | Posible conjunto con RKB638E5MW

- › Diseño premium, por dentro y por fuera – La línea de diseño está hecha para la cocina moderna, con un diseño discreto
- › Deja destacar tu cocina con la excepcional línea de diseño DesignLine – Líneas puras y materiales de alta calidad para un aspecto armonioso
- › La mejor tecnología a la hora de congelar tus alimentos – Evita con NoFrost tener que trabajar de más a la hora de mantener tu congelador en óptimas condiciones
- › Iluminación LED integrada en cada rincón – La iluminación LED integrada ilumina el interior de la cavidad de forma discreta siendo a la vez más eficiente y sostenible

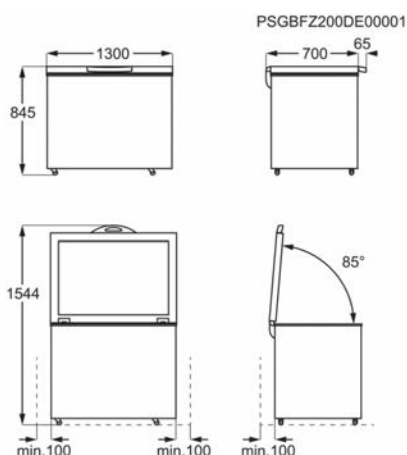
- › Puertas: Planas
- › Control: Táctil electrónico
- › Congelador No Frost
- › Cajones del congelador: 5, Plástico transparente.
- › Luces: Panel LED Superior
- › Bisagras A izquierda reversibles
- › Congelación rápida: Sí
- › Medidas (mm):1860x595x650

PNC	922 717 117	EAN	7332543740932
Tipo	Congelador vertical	Color	Blanco
Clase	A++	Capacidad útil congelador (L)	280
Capacidad de congelación (Kg/24h)	20	Clasificación climática	SN-N-ST-T

Congeladores

Arcón congelador AHB538E1LW

PVPR (€) 815 | Nuevo

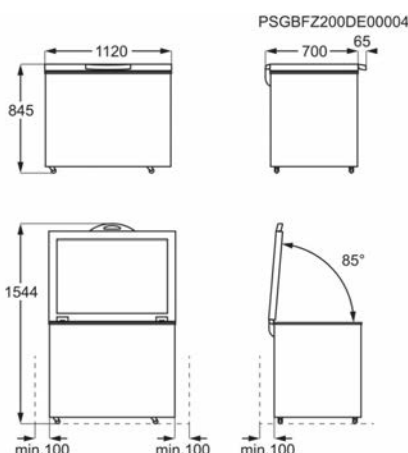


- > Arcón congelador LowFrost – Menos acumulación de escarcha, descongela con menos frecuencia
- > LowFrost facilita la descongelación – Menos acumulación de escarcha gracias a una tecnología que aprovecha las capacidades del arcón
- > Compresor Inverter, más eficiente, estable y silencioso – Disfruta del silencio y además aprovecha su alta eficiencia energética
- > Regula las funciones y la temperatura con el control electrónico – Refleja al instante sus ajustes en el panel de control digital

> Display LCD retroiluminado en puerta	> Alarma acústica y luminosa	> Patas / Ruedas: 4 ruedas	
> Control: Electrónico	> Luz interior	> Evaporador del congelador oculto	
> Congelación rápida	> Compartimentos: 3, blanco metálico	> Medidas (mm): 845 x 1300 x 700	
PNC	922 718 144	EAN	7332543721955
Panel de control	Frontal derecho	Capacidad útil congelador (L)	371
Clasificación climática	SN-N-ST-T	Clase	A++
Consumo energético anual (kW)	243	Capacidad de congelación (kg/24h)	25

Arcón congelador AHB531E1LW

PVPR (€) 745 | Nuevo



- > Arcón congelador LowFrost – Menos acumulación de escarcha, descongela con menos frecuencia
- > LowFrost facilita la descongelación – Menos acumulación de escarcha gracias a una tecnología que aprovecha las capacidades del arcón
- > Compresor Inverter, más eficiente, estable y silencioso – Disfruta del silencio y además aprovecha su alta eficiencia energética
- > Regula las funciones y la temperatura con el control electrónico – Refleja al instante sus ajustes en el panel de control digital

> Display LCD retroiluminado en puerta	> Alarma acústica y luminosa	> Patas / Ruedas: 4 ruedas	
> Control: Electrónico	> Luz interior	> Evaporador del congelador oculto	
> Congelación rápida	> Compartimentos: 3, blanco metálico	> Medidas (mm): 845 x 1120 x 700	
PNC	922 718 142	EAN	7332543721740
Panel de control	Frontal derecho	Capacidad útil congelador (L)	308
Clasificación climática	SN-N-ST-T	Clase	A++
Consumo energético anual (kW)	217	Capacidad de congelación (kg/24h)	21

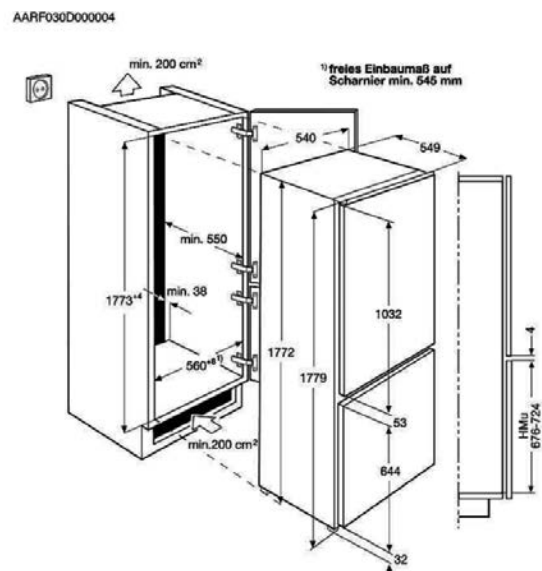
Frigoríficos Combi integrables SCB818E6TS

PVPR (€) 1.455 | Nuevo | Desde Junio 2020

- **TwinTech® No Frost, protege lo que comes** – Mantiene los alimentos frescos por más tiempo evitando la formación de escarcha
- **TwinTech® No Frost, tus alimentos hidratados y jugosos por más tiempo** – Protege la calidad de tus alimentos. Sin escarcha y con la humedad adecuada
- **Con DynamicAir, tus alimentos tendrán la temperatura óptima que necesitan** – Temperatura estable y aire fresco en cada estante, para preservar tus alimentos frescos por más tiempo
- **Ajustes con control electrónico para una mayor usabilidad** – Ajusta las funciones de tu frigorífico con el control electrónico y accede sin esfuerzo a la temperatura y ajustes generales
- **Adapta el espacio de tu frigorífico con FlexiShelf** – Con FlexiShelf podrás personalizar tu frigorífico como necesites y almacenar artículos más altos

- | | | |
|--------------------------------|--|----------------------------------|
| ➢ Técnica de arrastre | ➢ Control: Táctil electrónico | ➢ Medidas (mm): 1772 x 548 x 549 |
| ➢ Frigorífico HighFan | ➢ Cajón MaxiBox (Fruta y Verdura) | ➢ Hueco (mm): 1772 X 548 X 549 |
| ➢ Congelador No Frost | ➢ Luz: 1, Integrada en el ventilador, Interior, LED, De intensidad gradual | |
| ➢ Display: Digital electrónico | ➢ Enfriamiento rápido: Sí; Congelación rápida: Sí; Función vacaciones: Sí | |

PNC	925 501 096	EAN	7332543738861
Tipo	Frigorífico Combi	Color	Blanco
Clase	A++	Capacidad total neta (L)	253
Nº de termostatos	2	Clasificación climática	SN-N-ST-T
Consumo energético anual (kW)	228	Capacidad de congelación (kg/24h)	10
Nº estrellas congelador	4	Autonomía sin corriente (h)	21



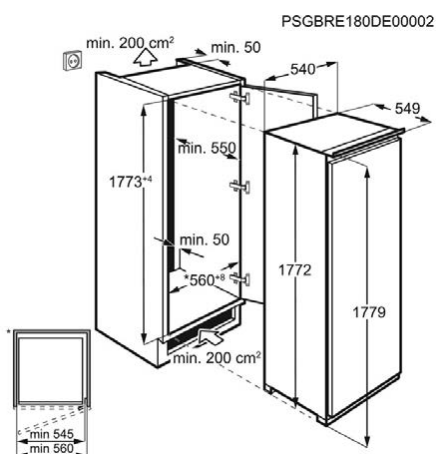
Frigoríficos 1 puerta integrables



Frigorífico 1 Puerta integrable SKE818E1DS

PVPR (€) 1.310 | Nuevo | Posible conjunto con ABE818F6NS

- › Con DynamicAir, tus alimentos tendrán la temperatura óptima que necesitan – Temperatura estable y aire fresco en cada estante, para perseverar tus alimentos frescos por más tiempo
- › Con DynamicAir tus alimentos disfrutarán de la temperatura óptima que necesitan – Un sistema que garantiza la refrigeración estable y constante para evitar zonas más cálidas
- › Electronic Dual Touch Control, control electrónico de doble toque – Personaliza los ajustes de tu frigo con facilidad y respuesta inmediata



- › Técnica de arrastre
- › Frigorífico HighFan
- › Display: Digital electrónico
- › Control: Táctil electrónico
- › Luz: 1, Integrada en el ventilador, Interior, LED, De intensidad gradual
- › Enfriamiento rápido: Sí; Función vacaciones: Sí
- › Bisagras de la puerta: A derecha reversibles
- › Medidas (mm): 1772x548x549
- › Hueco de integración HxWxD (mm): 1780 X 560 X 550

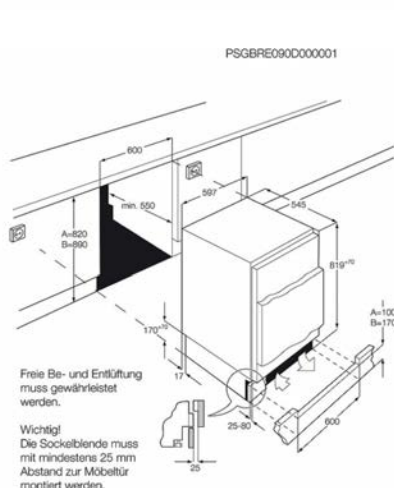
PNC	923 581 064	EAN	7332543730391
Tipo	Frigorífico 1 puerta	Color	Blanco
Clase	A++	Capacidad total neta (l)	310
Clasificación climática	SN-N-ST	Consumo energético anual (kW)	112



Frigorífico 1 Puerta integrable SFB58221AF

PVPR (€) 840

- › Clase A++, un 21% menos de consumo energético que la clase A+ – Conserva los alimentos con mayor eficiencia energética
- › Compartimento congelador integrado de 4 estrellas – Congela de forma rápida y segura
- › Estantes de cristal resistente – Soporta de forma segura hasta los alimentos más pesados
- › Cavidad interior de fácil limpieza – Diseño especial con esquinas redondas para una limpieza eficaz



- › Puerta sobre puerta
- › Frigorífico Estático
- › Control: Mecánico
- › Luz: LEDs
- › Enfriamiento rápido: No; Función vacaciones: No
- › Bisagras de la puerta: A derecha reversibles
- › Medidas (mm): 815x596x550
- › Hueco de integración HxWxD (mm): 820 X 600 X 550

PNC	933 025 054	EAN	7332543504541
Tipo	Frigorífico 1 puerta	Color	Blanco
Clase	A++	Capacidad total neta (l)	109
Clasificación climática	SN-N-ST-T	Consumo energético anual (kW)	139

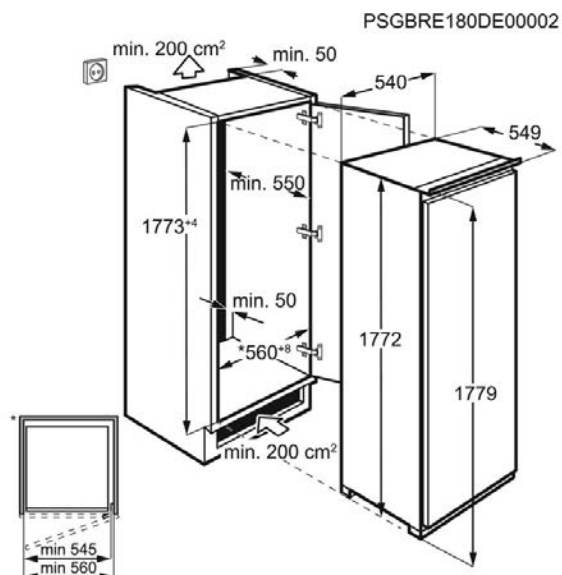
Congeladores integrables ABE818F6NS

PVPR (€) 1.515 | Nuevo | Desde Junio 2020 | Posible conjunto con SKE818E1DS

- **NoFrost, evita la acumulación de hielo en el congelador** – Diseñado para nunca tengas que molestarte en descongelar tu congelador
- **La mejor tecnología a la hora de congelar tus alimentos** – Evita con NoFrost tener que trabajar de más a la hora de mantener tu congelador en óptimas condiciones
- **Electronic Dual Touch Control, control electrónico de doble toque** – Ajusta las funciones de tu frigorífico con el display LED con control electrónico de doble toque
- **Función Frostmatic, congelación rápida para mantener la frescura** – Mantiene las propiedades de los alimentos al congelar

- | | | |
|-------------------------------|---|--------------------------------------|
| ➤ Técnica de arrastre | ➤ Cajones del congelador: 5, Plástico transparente. | ➤ Congelación rapida: Sí |
| ➤ Control: Táctil electrónico | ➤ Alarma acústica y visual de puerta abierta | ➤ Medidas (mm):1772x540x549 |
| ➤ Congelador No Frost | ➤ Bisagras A derecha reversibles | ➤ Medidas hueco (mm):1780 x560 x 550 |

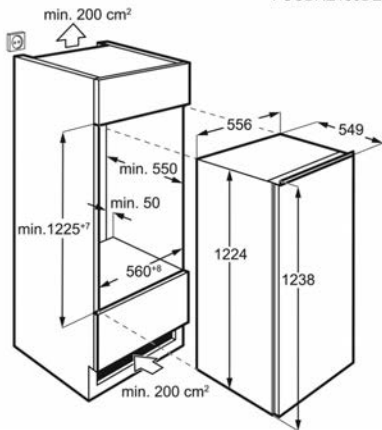
PNC	922 782 038	EAN	7332543737581
Tipo	Congelador vertical	Color	Blanco
Clase	A+	Capacidad útil congelador (L)	204
Capacidad de congelación (Kg/24h)		Clasificación climática	SN-N-ST-T
Consumo energético anual (kW)	303	Nivel de ruido dB(A)	39
Medidas, mm	1772x540x549	Puerta reversible	Sí



Congeladores integrables



PSGBRE180DE00001



Congelador vertical integrable ABE812E6NF

PVPR (€) 1.185 | Nuevo

- > NoFrost, evita la acumulación de hielo en el congelador – Diseñado para nunca tengas que molestarte en descongelar tu congelador
- > La mejor tecnología a la hora de congelar tus alimentos – Evita con NoFrost tener que trabajar de más a la hora de mantener tu congelador en óptimas condiciones
- > Diez años de tranquilidad – Disfruta de diez años de tranquilidad con la nueva garantía del compresor Inverter
- > Control electrónico táctil con display LED, ajustes precisos – Personaliza las opciones de congelación con total facilidad

- > Puerta sobre puerta
- > Control: Electrónico, Táctil
- > Congelador No Frost
- > Cajones del congelador: 4, Plástico transparente.
- > Alarma acústica y visual de puerta abierta
- > Bisagras A derecha reversibles
- > Congelación rápida: Sí
- > Medidas (mm):1224x556x549
- > Medidas hueco (mm):1225 x560 x 550

PNC	933 033 420	EAN	7332543724352
Tipo	Congelador vertical	Color	Blanco
Clase	A++	Capacidad útil congelador (L)	120
Capacidad de congelación (Kg/24h)	20	Clasificación climática	SN-N-ST-T

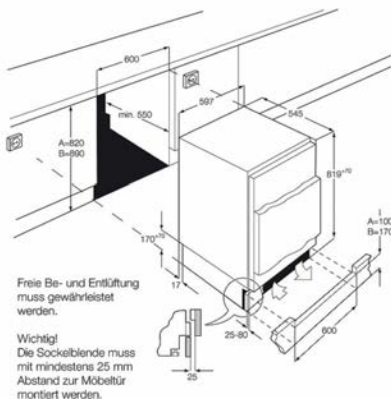
Congelador vertical integrable ABB682F1AF

PVPR (€) 785 | Nuevo

- > Congelador compacto que te ayuda a ahorrar espacio – Aprovecha al máximo el espacio en tu cocina apostando por un congelador de tamaño compacto
- > Un congelador compacto que cabe en cualquier sitio – Producto especialmente diseñado para aprovechar al máximo el espacio
- > Control electrónico, ajusta la temperatura y demás funciones con facilidad y precisión – Funciones de almacenamiento optimizadas electrónicamente



PSGBRE090D000001



- > Puerta sobre puerta
- > Control: Electrónico
- > Congelador Estático
- > Cajones del congelador: 3, Plástico transparente.
- > Alarma acústica y visual de puerta abierta
- > Bisagras A derecha reversibles
- > Congelación rápida: Sí
- > Medidas (mm):815x596x550
- > Medidas hueco (mm):820 x600 x 550

PNC	933 027 074	EAN	7332543718696
Tipo	Congelador vertical	Color	Blanco
Clase	A+	Capacidad útil congelador (L)	95
Capacidad de congelación (Kg/24h)	18	Clasificación climática	SN-N-ST-T

Tabla comparativa de frigoríficos Combi



AEG Combi de libre instalación
RMB86321NX

AEG Combi de libre instalación
RCB646E3MX

AEG Combi de libre instalación
RCB736E4MK

AEG Combi de libre instalación
RCB736E4ML

PNC	925 993 191	925 993 286	925 993 347	925 993 348
EAN	7332543527632	7332543729883	7332543743728	7332543743735
Tipo	Frigorífico Combi	Frigorífico Combi	Frigorífico Combi	Frigorífico Combi
Color	Inox antihuellas	Inox antihuellas	Cristal negro	Cristal blanco
Clase	A++	A++	A++	A++
Capacidad total neta (L)	536	461	360	360
Nº de termostatos	2	2	2	2
Clasificación climática	SN-N-ST-T	SN-N-ST-T	SN-N-ST-T	SN-N-ST-T
Consumo energético anual (kW)	322	321	274	274
Capacidad de congelación (kg/24h)	10	9	8	8
Nº estrellas congelador	4	4	4	4
Autonomía sin corriente (h)	12	24	18	18
Capacidad neta del frigorífico (L):	417	309	244	244
Capacidad útil congelador (L)	119	128	94	94
Tipo frío congelador	No Frost	No Frost	No Frost	No Frost
Temperatura ambiente mínima, °C	10	10	10	10
Nivel de ruido dB(A)	44	43	42	42
Tipo instalación	Libre instalación	Libre instalación	Libre instalación	Libre instalación
Mandos de control	Táctil electrónico	Táctil electrónico	Táctil electrónico	Táctil electrónico
Tipo de puerta	Arqueadas	Planas	Planas	Planas
Bisagras de la puerta	French Door (Abatibles)	A derecha (reversibles por SAT)	A derecha (reversibles por SAT)	A derecha (reversibles por SAT)
Iluminación	Interior, LED	LED en panel superior	Interior, LED, Lateral	Interior, LED, Lateral
Medidas, mm	1776x912x765	1920x700x712	2010x595x662	2010x595x662
Medidas hueco (mm)	No aplica	No aplica	No aplica	No aplica
Tipo de frío	Refrigeración para vino	MultiFlow	Cooling 360° MultiFlow	Cooling 360° MultiFlow
Descongelación automática	Sí	Sí	Sí	Sí
Seguridad niños	No	No	No	No
Display LED	Sí	Sí	Sí	Sí
Puerta reversible	No	Sí	Sí	Sí
Dispensador de bebidas	1, En la puerta			
Dispensador de agua y hielo	No	No	No	No
Cajón LongFresh	No	No	No	No
LowFrost	No	No	No	No
Puerta sobre Puerta	No	No	No	No
Técnica de arrastre	No	No	No	No
Estante lácteos	2 transparentes de anchura total, Con tapa	1 transparente de ancho total, Con embellecedor	1 transparente de ancho total, Con embellecedor	1 transparente de ancho total, Con embellecedor
Estantes de la puerta	2, Ancho total, Transparente	2, Ancho total, Transparente, Con embellecedor	2, Ancho total, Transparente, Con embellecedor	2, Ancho total, Transparente, Con embellecedor
Cajones especiales	1 cajón extraíble frontal transparente	Cajón Extra Chill	Cajón Extra Chill	Cajón Extra Chill
Nº de cajones congelador	2 bandejas laterales + 1 cajón deslizable	2	3	3
Tipo de cajones congelador	French Door	Plástico transparente.	Plástico transparente.	Plástico transparente.
Refrigerante	R600a	R600a	R600a	R600a
Voltaje (V):	220-240	220-240	220-240	220-240
Frecuencia (Hz)	50	50	50	50
Potencia (W)	290		162	162
Longitud del cable (m)	2	2,5	2,5	2,5

Tabla comparativa de frigoríficos Combi



	AEG Combi de libre instalación RCB736D5MX	AEG Combi de libre instalación RCB736D3MX	AEG Combi de libre instalación RCB736D3MW	AEG Combi de libre instalación RCB736E5MX
PNC	925 993 281	925 993 358	925 993 366	925 993 280
EAN	7332543729760	7332543746255	7332543748907	7332543729753
Tipo	Frigorífico Combi	Frigorífico Combi	Frigorífico Combi	Frigorífico Combi
Color	Inox antihuellas	Inox antihuellas	Blanco	Inox antihuellas
Clase	A+++	A+++	A+++	A++
Capacidad total neta (L)	360	360	360	360
Nº de termostatos	2	2	2	2
Clasificación climática	SN-N-ST-T	SN-N-ST-T	SN-N-ST-T	SN-N-ST-T
Consumo energético anual (kW)	182	182	182	274
Capacidad de congelación (kg/24h)	5	5	5	8
Nº estrellas congelador	4	4	4	4
Autonomía sin corriente (h)	18	18	18	18
Capacidad neta del frigorífico (L):	244	244	244	244
Capacidad útil congelador (L)	94	94	94	94
Tipo frío congelador	No Frost	No Frost	No Frost	No Frost
Temperatura ambiente mínima, °C	10	10	10	10
Nivel de ruido dB(A)	39	39	39	42
Tipo instalación	Libre instalación	Libre instalación	Libre instalación	Libre instalación
Mandos de control	Táctil electrónico	Táctil electrónico	Táctil electrónico	Táctil electrónico
Tipo de puerta	Planas	Planas	Planas	Planas
Bisagras de la puerta	A derecha (reversibles por SAT)	A derecha (reversibles por SAT)	A derecha (reversibles por SAT)	A derecha (reversibles por SAT)
Iluminación	Interior, LED, Lateral	LED en panel superior	LED en panel superior	Interior, LED, Lateral
Medidas, mm	2010x595x650	2010x595x650	2010x595x650	2010x595x650
Medidas hueco (mm)	No aplica	No aplica	No aplica	No aplica
Tipo de frío	Cooling 360° MultiFlow	MultiFlow	MultiFlow	Cooling 360° MultiFlow
Descongelación automática	Sí	Sí	Sí	Sí
Seguridad niños	No	No	No	No
Display LED	Sí	Sí	Sí	Sí
Puerta reversible	Sí	Sí	Sí	Sí
Dispensador de agua y hielo	No	No	No	No
Cajón LongFresh	No	No	No	No
LowFrost	No	No	No	No
Puerta sobre Puerta	No	No	No	No
Técnica de arrastre	No	No	No	No
Estante lácteos	1 ménsula CustomFlex transparente, Con tapa	1 ménsula CustomFlex transparente, Con tapa	1 ménsula CustomFlex transparente, Con tapa	1 ménsula CustomFlex transparente, Con tapa
Estantes de la puerta	4 estantes CustomFlex de 1 / 2 de ancho	4 estantes CustomFlex de 1 / 2 de ancho	4 estantes CustomFlex de 1 / 2 de ancho	4 estantes CustomFlex de 1 / 2 de ancho
Cajones especiales	Cajón Extra Chill	Cajón Extra Chill	Cajón Extra Chill	Cajón Extra Chill
Nº de cajones congelador	3	3	3	3
Tipo de cajones congelador	Plástico transparente.	Plástico transparente.	Plástico transparente.	Plástico transparente.
Refrigerante	R600a	R600a	R600a	R600a
Voltaje (V):	220-240	220-240	220-240	220-240
Frecuencia (Hz)	50	50	50	50
Potencia (W)	162	162	162	162
Longitud del cable (m)	2,5	2,5	2,5	2,5

Tabla comparativa de frigoríficos Combi



	AEG Combi de libre instalación RCB636E5MW	AEG Combi de libre instalación RCB632E5MX	AEG Combi de libre instalación RCB632E5MW	AEG Combi de libre instalación RCB636E4MX
PNC	925 993 277	925 993 269	925 993 268	925 993 279
EAN	7332543729739	7332543731879	7332543728763	7332543729746
Tipo	Frigorífico Combi	Frigorífico Combi	Frigorífico Combi	Frigorífico Combi
Color	Blanco	Inox antihuellas	Blanco	Inox antihuellas
Clase	A++	A++	A++	A++
Capacidad total neta (L)	360	324	324	360
Nº de termostatos	2	2	2	2
Clasificación climática	SN-N-ST-T	SN-N-ST-T	SN-N-ST-T	SN-N-ST-T
Consumo energético anual (kW)	274	263	263	274
Capacidad de congelación (kg/24h)	8	8	8	8
Nº estrellas congelador	4	4	4	4
Autonomía sin corriente (h)	18	18	18	18
Capacidad neta del frigorífico (L):	244	208	208	244
Capacidad útil congelador (L)	94	94	94	94
Tipo frío congelador	No Frost	No Frost	No Frost	No Frost
Temperatura ambiente mínima, °C	10	10	10	10
Nivel de ruido dB(A)	42	42	42	42
Tipo instalación	Libre instalación	Libre instalación	Libre instalación	Libre instalación
Mandos de control	Táctil electrónico	Táctil electrónico	Táctil electrónico	Táctil electrónico
Tipo de puerta	Planas	Planas	Planas	Planas
Bisagras de la puerta	A derecha (reversibles por SAT)	A derecha (reversibles por SAT)	A derecha (reversibles por SAT)	A derecha (reversibles por SAT)
Iluminación	LED en panel superior	LED en panel superior	LED en panel superior	LED en panel superior
Medidas, mm	2010x595x650	1860x595x650	1860x595x650	2010x595x650
Medidas hueco (mm)	No aplica	No aplica	No aplica	No aplica
Tipo de frío	MultiFlow	MultiFlow	MultiFlow	MultiFlow
Descongelación automática	Sí	Sí	Sí	Sí
Seguridad niños	No	No	No	No
Display LED	Sí	Sí	Sí	Sí
Puerta reversible	Sí	Sí	Sí	Sí
Dispensador de agua y hielo	No	No	No	No
Cajón LongFresh	No	No	No	No
LowFrost	No	No	No	No
Puerta sobre Puerta	No	No	No	No
Técnica de arrastre	No	No	No	No
Estante lácteos	1 ménsula CustomFlex transparente, Con tapa	1 ménsula CustomFlex transparente, Con tapa	1 ménsula CustomFlex transparente, Con tapa	1 ménsula CustomFlex transparente, Con tapa
Estantes de la puerta	4 estantes CustomFlex de 1 / 2 de ancho	3 estantes CustomFlex de 1 / 2 de ancho	3 estantes CustomFlex de 1 / 2 de ancho	4 estantes CustomFlex de 1 / 2 de ancho
Cajones especiales	Cajón Extra Chill	Cajón Extra Chill	Cajón Extra Chill	Cajón Extra Chill
Nº de cajones congelador	3	3	3	3
Tipo de cajones congelador	Plástico transparente.	Plástico transparente.	Plástico transparente.	Plástico transparente.
Refrigerante	R600a	R600a	R600a	R600a
Voltaje (V):	220-240	220-240	220-240	220-240
Frecuencia (Hz)	50	50	50	50
Potencia (W)	162	197	197	162
Longitud del cable (m)	2,5	2,5	2,5	2,5

Tabla comparativa de frigoríficos Combi



	AEG Combi de libre instalación RCB636E4MW	AEG Combi de libre instalación RCB632E4MX	AEG Combi de libre instalación RCB632E4MW	AEG Side by Side RMB86111NX
PNC	925 993 278	925 993 272	925 993 271	925 993 179
EAN	7332543732968	7332543729432	7332543731886	7332543527434
Tipo	Frigorífico Combi	Frigorífico Combi	Frigorífico Combi	Frigorífico americano
Color	Blanco	Inox antihuellas	Blanco	Inox antihuellas
Clase	A++	A++	A++	A+
Capacidad total neta (L)	360	324	324	527
Nº de termostatos	2	2	2	1
Clasificación climática	SN-N-ST-T	SN-N-ST-T	SN-N-ST-T	SN-N-ST-T
Consumo energético anual (kW)	274	263	263	442
Capacidad de congelación (kg/24h)	8	8	8	13
Nº estrellas congelador	4	4	4	4
Autonomía sin corriente (h)	18	18	18	4
Capacidad neta del frigorífico (L):	244	208	208	348
Capacidad útil congelador (L)	94	94	94	179
Tipo frío congelador	No Frost	No Frost	No Frost	No Frost
Temperatura ambiente mínima, °C	10	10	10	10
Nivel de ruido dB(A)	42	42	42	44
Tipo instalación	Libre instalación	Libre instalación	Libre instalación	Side by Side
Mandos de control	Táctil electrónico	Táctil electrónico	Táctil electrónico	Táctil electrónico
Tipo de puerta	Planas	Planas	Planas	Planas
Bisagras de la puerta	A derecha (reversibles por SAT)	A derecha (reversibles por SAT)	A derecha (reversibles por SAT)	French Door (Abatibles)
Iluminación	LED en panel superior	LED en panel superior	LED en panel superior	Interior, LED
Medidas, mm	2010x595x650	1860x595x650	1860x595x650	1780x912x738
Medidas hueco (mm)	No aplica	No aplica	No aplica	No aplica
Tipo de frío	MultiFlow	MultiFlow	MultiFlow	Refrigeración para vino
Descongelación automática	Sí	Sí	Sí	Sí
Seguridad niños	No	No	No	No
Display LED	Sí	Sí	Sí	Sí
Puerta reversible	Sí	Sí	Sí	No
Dispensador de bebidas	No	No	No	1, En la puerta
Dispensador de agua y hielo	No	No	No	Sí
Cajón LongFresh	No	No	No	No
LowFrost	No	No	No	No
Puerta sobre Puerta	No	No	No	No
Técnica de arrastre	No	No	No	No
Estante lácteos	1 ménsula CustomFlex transparente, Con tapa	1 ménsula CustomFlex transparente, Con tapa	1 ménsula CustomFlex transparente, Con tapa	1 de ancho total, Transparente
Estantes de la puerta	4 estantes CustomFlex de 1 / 2 de ancho	3 estantes CustomFlex de 1 / 2 de ancho	3 estantes CustomFlex de 1 / 2 de ancho	3, Ancho total, Transparente
Cajones especiales	Cajón Extra Chill	Cajón Extra Chill	Cajón Extra Chill	Ninguno
Nº de cajones congelador	3	3	3	2
Tipo de cajones congelador	Plástico transparente.	Plástico transparente.	Plástico transparente.	Plástico transparente.
Refrigerante	R600a	R600a	R600a	R600a
Voltaje (V):	220-240	220-240	220-240	220-240
Frecuencia (Hz)	50	50	50	50
Potencia (W)	162	197	197	280
Longitud del cable (m)	2,5	2,5	2,5	1,9

Tabla comparativa de frigoríficos 1 puerta



	AEG Frigorífico 1 Puerta RKB738E5MX	AEG Frigorífico 1 Puerta RKB638E5MX	AEG Frigorífico 1 Puerta RKB638E5MW
	Posible conjunto con AGB728E5NX	Posible conjunto con AGB728E3NX	Posible conjunto con AGB728E6NW
PNC	923 421 142	923 421 214	923 421 137
EAN	7332543742042	7332543745937	7332543741991
Tipo	Frigorífico 1 puerta	Frigorífico 1 puerta	Frigorífico 1 puerta
Color	Inox antihuellas	Inox antihuellas	Blanco
Clase	A++	A++	A++
Capacidad total neta (l)	380	380	380
Clasificación climática	SN-N-ST-T	SN-N-ST-T	SN-N-ST-T
Consumo energético anual (kW)	132	132	132
Descongelación del frigorífico	Automática	Automática	Automática
N° de estantes	3	4	4
Estantes de la puerta	5 ménsulas CustomFlex	5 ménsulas CustomFlex	5 ménsulas CustomFlex
Estante botellero	2 transparentes de ancho total	2 transparentes de ancho total	2 transparentes de ancho total
Estante lácteos	1 ménsula CustomFlex transparente, Con tapa	1 ménsula CustomFlex transparente, Con tapa	1 ménsula CustomFlex transparente, Con tapa
Estante para huevos	2 para 8 huevos	2 para 8 huevos	2 para 8 huevos
Puertas abatibles	1	1	1
Tipo de Cajones	Transparente	Transparente	Transparente
Cajones especiales	Cajón Extra Chill	Cajón Extra Chill	Cajón Extra Chill
Iluminación	Lateral, LED en panel superior	LED en panel superior	LED en panel superior
Tipo instalación	Libre instalación	Libre instalación	Libre instalación
Tipo de puerta	Planas	Planas	Planas
N° de puertas	1	1	1
Puerta reversible	Sí	Sí	Sí
Bisagras de la puerta	A derecha reversibles	A derecha reversibles	A derecha reversibles
Carriles telescópicos	No	No	No
Mandos de control	Táctil electrónico	Táctil electrónico	Táctil electrónico
Medidas, mm	1860x595x645	1860x595x645	1860x595x645
Medidas hueco (mm)	No aplica	No aplica	No aplica
Tipo de frío	MultiFlow	MultiFlow	MultiFlow
Display LED	Sí	Sí	Sí
Puerta sobre Puerta	No	No	No
Técnica de arrastre	No	No	No
Voltaje (V):	220-240		220-240
Frecuencia (Hz)	50		50
Longitud del cable (m)	2,5	2,5	2,5

Tabla comparativa de congeladores



AEG Congelador vertical
AGB728E5NX

AEG Congelador vertical
AGB728E3NX

AEG Congelador vertical
AGB728E6NW

	Posible conjunto con RKB738E5MX	Posible conjunto con RKB638E5MX	Posible conjunto con RKB638E5MW
PNC	922 717 121	922 717 138	922 717 117
EAN	7332543740970	7332543745913	7332543740932
Tipo	Congelador vertical	Congelador vertical	Congelador vertical
Color	Inox antihuellas	Inox antihuellas	Blanco
Clase	A++	A++	A++
Capacidad útil congelador (L)	280	280	280
Capacidad de congelación (Kg/24h)	20	20	20
Clasificación climática	SN-N-ST-T	SN-N-ST-T	SN-N-ST-T
Consumo energético anual (kW)	257	257	257
Nivel de ruido dB(A)	42	42	42
Medidas, mm	1860x595x650	1860x595x650	1860x595x650
Puerta reversible	Sí	Sí	Sí
Tipo frío congelador	No Frost	No Frost	No Frost
Luz del congelador	Panel LED Superior	Panel LED Superior	Panel LED Superior
Tipo de puerta	Planas	Planas	Planas
Condensador	Estático	Estático	Estático
Capacidad total bruta (L)	307	307	307
Display LED	Sí	Sí	Sí
Seguridad niños	No	No	No
Descongelación automática	Sí	Sí	Sí
Pedal fácil apertura	-	-	-
Cierre automático de la puerta	Sí	No	No
Puerta sobre Puerta	No	No	No
Técnica de arrastre	No	No	No
Mandos de control	Táctil electrónico	Táctil electrónico	Táctil electrónico
Congelación rápida	Sí	Sí	Sí
Autonomía sin corriente (h)	15	15	15
Estantes congelador	0	0	0
Cajones congelador	1, Frontal de plástico	1, Frontal de plástico	1, Frontal de plástico
Tipo de cajones congelador	Plástico transparente.	Plástico transparente.	Plástico transparente.
Puertas abatibles	2, Plástico transparente	2, Plástico transparente	2, Plástico transparente
Descongelación periódica	No es necesaria	No es necesaria	No es necesaria
Alto (mm)	1860	1860	1860
Ancho (mm)	595	595	595
Fondo (mm)	650	650	650
Alto hueco (mm)	0	0	0
Ancho hueco (mm)	0	0	0
Fondo hueco (mm)	0	0	0
Voltaje (V):	220-240	230	220-240
Frecuencia (Hz)	50	50	50
Potencia (W)	183	183	183
Longitud del cable (m)	2,5	2,5	2,5

Tabla comparativa de congeladores horizontales



	AEG Arcón congelador AHB538E1LW	AEG Arcón congelador AHB531E1LW
PNC	922 718 144	922 718 142
EAN	7332543721955	7332543721740
Panel de control	Frontal derecho	Frontal derecho
Capacidad útil congelador (L)	371	308
Clasificación climática	SN-N-ST-T	SN-N-ST-T
Clase	A++	A++
Consumo energético anual (kW)	243	217
Capacidad de congelación (kg/24h)	25	21
Mandos de control	Electrónico	Electrónico
Cestos	3, blanco metálico	3, blanco metálico
Luz del congelador	Interna, LED	Interna, LED
Sistema LowFrost	Sí	Sí
Congelación rápida	Sí	Sí
Autonomía sin corriente (h)	40	37
Nivel de ruido dB(A)	45	42
Indicador temperatura alta	Alarma acústica y visual en Display LCD	Alarma acústica y visual en Display LCD
Tipo de compresor	Inverter	Inverter
Color	Blanco	Blanco
Tipo de puerta	Sólida	Sólida
Rueda/s	4 ruedas	4 ruedas
Refrigerante	R600a	R600a
Medidas, mm	845x1300x700	845x1120x700
Potencia (W)	180	155
Frecuencia (Hz)	50	50
Voltaje (V):	220-240	220-240
Longitud del cable (m)	2	2

Tabla comparativa de frigoríficos combi integrables



	AEG Combi integrable SCB818E6TS	AEG Combi integrable SCK818E3FS
PNC	925 501 096	925 500 025
EAN	7332543738861	7332543720255
Tipo	Frigorífico Combi	Frigorífico Combi
Color	Blanco	Blanco
Clase	A++	A++
Capacidad total neta (L)	253	264
Nº de termostatos	2	2
Clasificación climática	SN-N-ST-T	SN-N-ST-T
Consumo energético anual (kW)	228	227
Capacidad de congelación (kg/24h)	10	10
Nº estrellas congelador	4	4
Autonomía sin corriente (h)	21	19
Capacidad neta del frigorífico (L):	192	192
Capacidad útil congelador (L)	61	72
Tipo frío congelador	No Frost	LowFrost
Temperatura ambiente mínima, °C	10	10
Nivel de ruido dB(A)	35	35
Tipo instalación	Técnica de arrastre	Técnica de arrastre
Mandos de control	Táctil electrónico	Táctil electrónico
Tipo de puerta	Planas	Planas
Bisagras de la puerta	A derecha reversibles	A derecha reversibles
Iluminación	1, Integrada en el ventilador, Interior, LED, De intensidad gradual	1, Integrada en el ventilador, Interior, LED, De intensidad gradual
Medidas, mm	1772x548x549	1772x548x549
Medidas hueco (mm)	1772 x 548 x 549	1772 x 548 x 549
Tipo de frío	HighFan	HighFan
Descongelación automática	Sí	No
Seguridad niños	Sí	Sí
Display LED	Sí	Sí
Puerta reversible	Sí	Sí
Dispensador de bebidas	No	No
Dispensador de agua y hielo	No	No
Cajón LongFresh	No	No
LowFrost	No	Sí
Puerta sobre Puerta	No	No
Técnica de arrastre	Sí	Sí
Estante lácteos	1 transparente de ancho total, Con tapa, Con embellecedor	1 transparente de ancho total, Con tapa, Con embellecedor
Estantes de la puerta	2, Ancho total, Transparente, Con embellecedor	2, Ancho total, Transparente, Con embellecedor
Cajones especiales	Ninguno	Ninguno
Nº de cajones congelador	3	3
Tipo de cajones congelador	Plástico transparente.	Plástico transparente.
Refrigerante	R600a	R600a
Voltaje (V):	230-240	230-240
Frecuencia (Hz)	50	50
Potencia (W)	140	140
Longitud del cable (m)	2.4	2.4

Tabla comparativa de frigoríficos 1 puerta integrables



	AEG Frigorífico 1 Puerta integrable SKE818E1DS	AEG Frigorífico 1 Puerta integrable SFB58221AF
PNC	923 581 064	933 025 054
EAN	7332543730391	7332543504541
Tipo	Frigorífico 1 puerta	Frigorífico 1 puerta
Color	Blanco	Blanco
Clase	A++	A++
Capacidad total neta (l)	310	109
Clasificación climática	SN-N-ST	SN-N-ST-T
Consumo energético anual (kW)	112	139
Descongelación del frigorífico	Automática	Automática
N° de estantes	4 de ancho total + 1 Flexible	2
Estantes de la puerta	3, Ancho total, Transparente, Con embellecedor	
Estante botellero	1 transparente de ancho total, Con embellecedor	1 transparente de ancho total, Con embellecedor
Estante lácteos	1 transparente de ancho total, Con tapa, Con embellecedor	1 transparente de ancho total, Con tapa
Estante para huevos	2 para 12 huevos	1 de 6 huevos
Puertas abatibles	1	1
Tipo de Cajones	Transparente	Transparente
Cajones especiales	1 cajón extraíble, 100% extraíble	Ninguno
Iluminación	1, Integrada en el ventilador, Interior, LED, De intensidad gradual	LEDs
Tipo instalación	Técnica de arrastre	Puerta sobre puerta
Tipo de puerta	Planas	Planas
N° de puertas	1	1
Puerta reversible	Sí	Sí
Bisagras de la puerta	A derecha reversibles	A derecha reversibles
Carriles telescópicos	Sí	
Mandos de control	Táctil electrónico	Mecánico
Medidas, mm	1772x548x549	815x596x550
Medidas hueco (mm)	1780x560x550	820x600x550
Tipo de frío	HighFan	Estático
Seguridad niños	Sí	No
Display LED	Sí	Sí
Puerta sobre Puerta	No	Sí
Técnica de arrastre	Sí	No
Dispensador de bebidas	No	No
Incluye	Separador de cajón	
Voltaje (V):	230-240	230-240
Frecuencia (Hz)	50	50
Potencia (W)	100	110
Longitud del cable (m)	2.4	1,8

Tabla comparativa de congeladores integrables



AEG Congelador vertical integrable ABE818F6NS

AEG Congelador vertical integrable ABE812E6NF

AEG Congelador vertical integrable ABB682F1AF

PNC	922 782 038	933 033 420	933 027 074
EAN	7332543737581	7332543724352	7332543718696
Tipo	Congelador vertical	Congelador vertical	Congelador vertical
Color	Blanco	Blanco	Blanco
Clase	A+	A++	A+
Capacidad útil congelador (L)	204	120	95
Capacidad de congelación (Kg/24h)		20	18
Clasificación climática	SN-N-ST-T	SN-N-ST-T	SN-N-ST-T
Consumo energético anual (kW)	303	182	187
Nivel de ruido dB(A)	39	40	39
Medidas, mm	1772x540x549	1224x556x549	815x596x550
Puerta reversible	Sí	Sí	Sí
Tipo frío congelador	No Frost	No Frost	Estático
Luz del congelador	Ninguna	Ninguna	Ninguna
Tipo de puerta	Planas	Planas	Planas
Condensador	Estático	Estático	Dinámico
Capacidad total bruta (L)	216	130	105
Display LED	No	No	No
Seguridad niños	Sí	Sí	No
Descongelación automática	Sí	Sí	No
Pedal fácil apertura	-	-	-
Cierre automático de la puerta	No	No	No
Puerta sobre Puerta	No	Sí	Sí
Técnica de arrastre	Sí	No	No
Mandos de control	Táctil electrónico	Electrónico, Táctil	Electrónico
Congelación rápida	Sí	Sí	Sí
Autonomía sin corriente (h)	24	22	20
Estantes congelador	6, Ancho completo, Cristal	4, Ancho completo, Cristal	
Cajones congelador	4, Transparentes	4, Transparentes	3, Transparentes
Tipo de cajones congelador	Plástico transparente.	Plástico transparente.	Plástico transparente.
Puertas abatibles	2, Plástico transparente	1, Plástico transparente	-
Descongelación periódica	No es necesaria	No es necesaria	Del congelador
Alto (mm)	1772	1224	815
Ancho (mm)	540	556	596
Fondo (mm)	549	549	550
Alto hueco (mm)	1780	1225	820
Ancho hueco (mm)	560	560	600
Fondo hueco (mm)	550	550	550
Voltaje (V):	230-240	230-240	230-240
Frecuencia (Hz)	50	50	50
Potencia (W)	150	120	120
Longitud del cable (m)	2.4	2.4	2.4

LAVAVAJILLAS

Ponemos a tu disposición al mejor aliado para que nada estropee una gran cena entre amigos. Te presentamos las tecnologías más innovadoras para que tú solo te preocupes de disfrutar de la velada.

ELEVA TUS ESPECTATIVAS

ComfortLift®

El primer lavavajillas en el mundo que te permite deslizar suavemente el cesto inferior para elevarlo hacia arriba. Un lavavajillas diseñado para dar con la auténtica solución a tus necesidades.



ComfortLift®

- Mecanismo de elevación del cesto inferior para una menor flexión.
- Elevación del cesto de 25 cm comparado con un lavavajillas estándar*.
- Testeado en 20.000 ciclos con carga completa (18 kg).

* Excluyendo la altura desde el suelo

¿Quieres saber más?



GOLD
AWARD
2017



reddot award 2017
best of the best

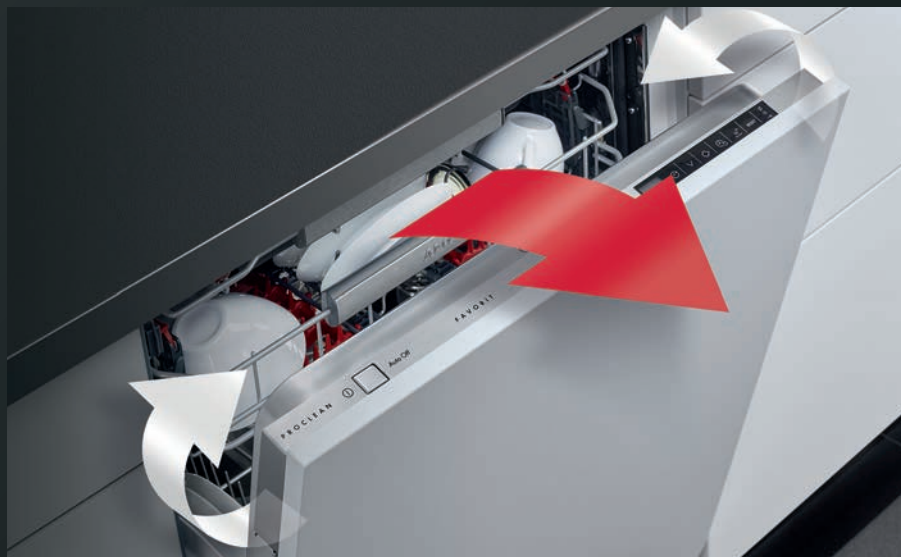


25CM

SECADO PERFECTO

La tecnología **AirDry** maximiza el rendimiento del secado ayudándose de la corriente natural de aire. La puerta se abre automáticamente unos 10 cm durante la última parte del ciclo del lavavajillas.

De esta manera se favorece la evaporación de la humedad de forma natural consiguiendo los mejores resultados sin consumir más energía.



Función XtraDry

Activa la función e impulsa los resultados de la fase de secado a través de un aumento de la temperatura y prolongando la última fase del ciclo.



La mejor clasificación del mercado.

Gracias a la clasificación A+++ de nuestros lavavajillas, limpiarás hasta 15 servicios por 36 céntimos. Además, ahorrarás 74 litros de agua respecto al lavado mano.



Función ExtraHygiene

La función Extrahygiene hace una fase de desinfección a alta temperatura manteniendo durante varios minutos a más de 65°C la carga, para asegurar que gérmenes y bacterias se reducen a niveles seguros para las personas.

Bandeja MAXIFLEX: limpieza eficiente

No es solo una bandeja para cubiertos, está especialmente diseñada para una carga real. Consta de una zona especial para utensilios grandes como cucharones, espumaderas... Además, tiene separadores para cubiertos e incluso un soporte para cuchillos.



A tu ritmo con QuickSelect

Nuestros lavavajillas de encastre con QuickSelect te permiten personalizar el ciclo de lavado de manera muy sencilla y con solo mover un dedo en función de la duración del programa.



Limpieza y secado superiores con capacidad XXL

Los lavavajillas ProClean™ de AEG, con cinco niveles de spray y brazo aspersor satélite giratorio de doble rotación, consiguen un lavado potente y minucioso en cada rincón. Además, cuentas con un 25% más de capacidad, hasta 10 litros más, para que puedas colocar platos de hasta 33 cm.



Beam on floor

La tecnología Beam on Floor te permite conocer el estado del ciclo de lavado proyectando una luz verde o roja en el suelo.



Time Beam

La tecnología Time Beam muestra el tiempo restante mediante una proyección en el suelo.



SensorLogic

En el programa automático, el sensor de agua detecta el nivel de suciedad y ajusta el consumo de agua.



Glass Care

Protege tus vasos y copas con los soportes SoftGrip y SoftSpikes y dales el mejor cuidado con el programa Glass 45°C.



Motor Inverter

La ausencia de fricción en los motores Inverter hace que las piezas no se desgasten. Esta ausencia de fricción en el motor además hace que sea más silencioso.

INSTALACIÓN LAVAVAJILLAS PERFECTFIT

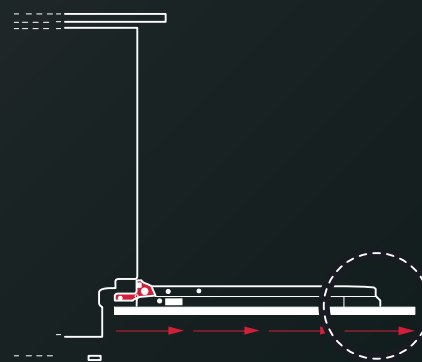
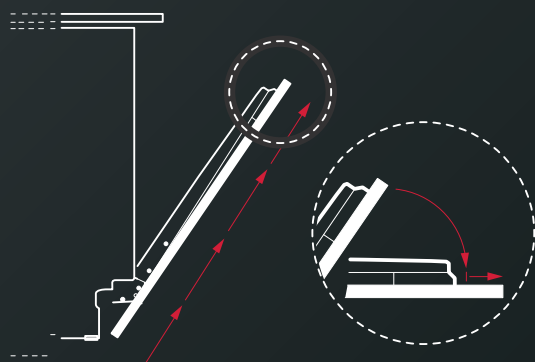
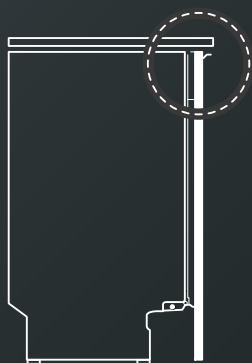
Ya no es necesario recortar el zócalo al instalar un lavavajillas de integración gracias a nuestra instalación de puerta deslizante.

El panel de madera está perfectamente alineado con la puerta del lavavajillas y con el hueco inferior.

El panel de madera está sujeto al metal de la puerta del lavavajillas mediante unas pletinas, que se deslizan sobre unos rieles, para poder moverse con facilidad.

NO ES NECESARIO CORTAR EL ZÓCALO

La puerta se puede abrir completamente sin rozar con el zócalo.



Mantener el espacio inferior habitual de 2mm no exige modificar la parte inferior del panel de madera.

Cuando la puerta se abre, el mecanismo deslizante integrado la moverá hacia arriba. Cuando se cierra, la distancia entre la puerta de metal y el panel de madera es mínima, transmitiendo una sensación de suavidad de movimiento.



Máxima Flexibilidad

Los paneles pueden oscilar entre 670 mm a 825 mm para los modelos ProClean.

Para el resto de modelos pueden oscilar entre 650 mm y 780 mm.

Adaptación de los paneles

Se adaptan los paneles hasta 5 mm sobre el suelo*.

*Medida válida para todos los modelos de lavavajillas.



Se adapta a cualquier nicho, ¡incluso en altura!

Ya no tendrás que agacharte cada vez que cargues o descargues el lavavajillas. Hemos adaptado todos nuestros lavavajillas de integración para que se adapten a la altura que desees, en nichos que oscilen entre 820 mm hasta 900 mm*.

*Rango de medidas del nicho válido para cualquier modelo de lavavajillas.



No requiere adaptación del mueble

Para paneles entre 0 mm a 140 mm para modelos ProClean.

Para el resto de modelos de lavavajillas los paneles pueden oscilar de 40 mm a 170 mm.



Rápida instalación

Gracias a PerfectFit™ se consigue una de las instalaciones más rápidas del mercado.



Lavavajillas

FFB83806PM

PVPR (€) 1.415

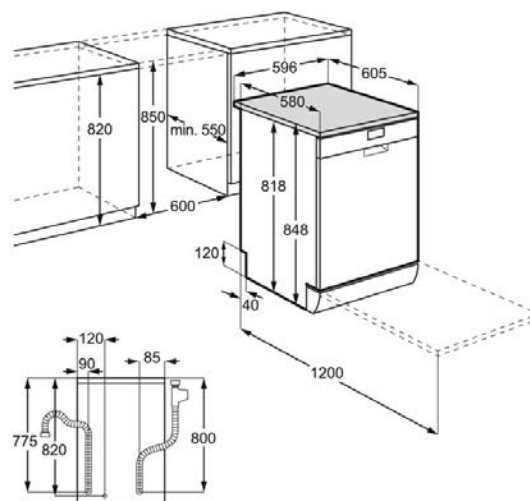
- › **ComfortLift®**, el primer sistema que eleva el cesto inferior a una posición de carga confortable – Carga y descarga el lavavajillas con total comodidad
- › **Bandeja para cubiertos extraíble**, carga y descarga fácilmente todos los utensilios – Espacio y funcionalidad óptimos para cualquier situación y necesidad de limpieza
- › **SoftGrips y SoftSpikes**, limpia la cristalería más delicada de forma segura – Limpieza superior con la mejor protección para la cristalería delicada
- › **Beam on floor**, comprueba de un solo vistazo si el ciclo ha terminado – Proyecta una luz roja en el suelo mientras dura el ciclo, y verde cuando acaba

- › 5 niveles de aspersión
- › Brazo aspersor: Satélite
- › Cavidad XXL
- › ExtraHygiene, My Favorite, Time Saver, XtraDry
- › SoftGrips para cristalería
- › SoftSpikes para cristalería
- › Beam on Floor: Rojo / Verde
- › Tipo de motor: Inverter
- › Medidas (mm): 850 x 596 x 610

PNC	911 417 338	EAN	7332543630868
Tipo instalación	Libre instalación	Cubiertos	13
Clase	Clase A+++	Nivel de ruido (dB(A))	42
Nº de programas	10	Nº de temperaturas	5
Programas	30 minutos a 60° C, 89 minutos a 60° C, AutoSense de 45°C a 70° C, Eco, Extra silencioso, Cristalería 45°, Intensivo a 70°, Mantenimiento, Pro Zone, Prelavado	Funciones	Inicio diferido, ExtraHygiene, My Favorite, On / Off, Selección de programas, Ahorro de tiempo, XtraDry
Sistema QuickSelect	No lleva	Cesto superior	Altura regulable



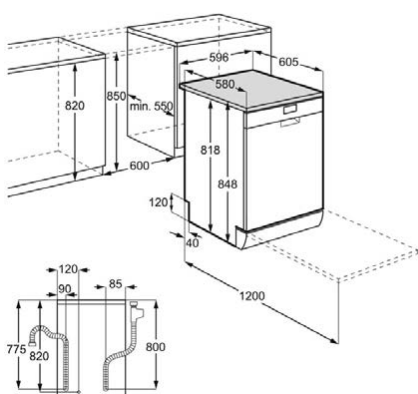
PSGBDW180DE00003



Lavavajillas



PSGBDW180DE00003



Lavavajillas de libre instalación FFB63700PM

PVPR (€) 935

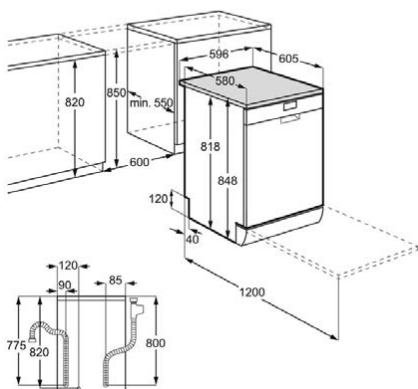
- › Brazo aspersor satélite, limpieza potente y minuciosa – Hasta el último rincón del aparato y de la carga reciben el agua necesaria.
- › SoftGrips y SoftSpikes, limpia la cristalería más delicada de forma segura – Limpieza superior con la mejor protección para la cristalería delicada
- › AirDry, maximiza el secado y reduce el consumo energético – Reduce el coste energético y ofrece unos resultados impecables
- › Programa Glass 45°, limpia tu cristalería con especial cuidado – Programa de limpieza especial para cristalería, protección perfecta

- | | | |
|----------------------------|-------------------------------------|---|
| › 5 niveles de aspersión | › ExtraHygiene, Time Saver, XtraDry | › Tipo de motor: Inverter |
| › Brazo aspersor: Satélite | › SoftGrips para cristalería | › Medidas (mm): 850 x 596 x 610 |
| › Cavity XXL | › SoftSpikes para cristalería | › Medidas hueco (mm): 820 / 850 x 600 x 570 |

PNC	911 414 377	EAN	7332543539956
Tipo instalación	Libre instalación	Cubiertos	15
Clase	Clase A+++	Nivel de ruido (dB(A))	44
Nº de programas	7	Nº de temperaturas	5



PSGBDW180DE00003



Lavavajillas de libre instalación FFB63700PW

PVPR (€) 845

- › Brazo aspersor satélite, limpieza potente y minuciosa – Hasta el último rincón del aparato y de la carga reciben el agua necesaria.
- › SoftGrips y SoftSpikes, limpia la cristalería más delicada de forma segura – Limpieza superior con la mejor protección para la cristalería delicada
- › AirDry, maximiza el secado y reduce el consumo energético – Reduce el coste energético y ofrece unos resultados impecables
- › Programa Glass 45°, limpia tu cristalería con especial cuidado – Programa de limpieza especial para cristalería, protección perfecta

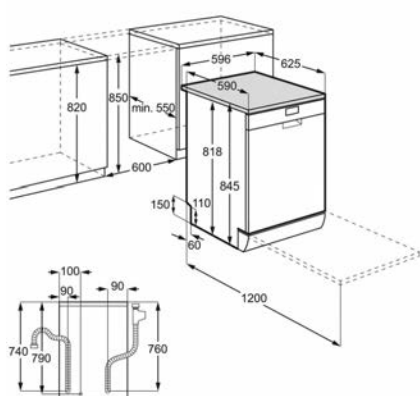
- | | | |
|----------------------------|-------------------------------------|---|
| › 5 niveles de aspersión | › ExtraHygiene, Time Saver, XtraDry | › Tipo de motor: Inverter |
| › Brazo aspersor: Satélite | › SoftGrips para cristalería | › Medidas (mm): 850 x 596 x 610 |
| › Cavity XXL | › SoftSpikes para cristalería | › Medidas hueco (mm): 820 / 850 x 600 x 570 |

PNC	911 414 376	EAN	7332543539949
Tipo instalación	Libre instalación	Cubiertos	15
Clase	Clase A+++	Nivel de ruido (dB(A))	44
Nº de programas	7	Nº de temperaturas	5

Lavavajillas



PSGBDW170DE00005



Lavavajillas de libre instalación FFB53910ZM

PVPR (€) 870

- › Tercera bandeja MaxiFlex, cada cubierto y utensilio en su sitio – Personalizable y con separadores extraíbles
- › MaxiFlex, espacio personalizable y limpieza cómoda – Para utensilios de cocina de todas las formas y tamaños.
- › Brazo aspersor satélite, limpieza potente y minuciosa – Limpieza potente y minuciosa con una cobertura de alcance tres veces mayor
- › AirDry, maximiza el secado y reduce el consumo energético – Reduce el coste energético y ofrece unos resultados impecables

- › 5 niveles de aspersión
- › Brazo aspersor: Satélite
- › Time Saver, XtraDry
- › Tipo de motor: Inverter
- › Medidas (mm): 850 x 600 x 625

PNC	911 514 057	EAN	7332543700639
Tipo instalación	Libre instalación	Cubiertos	14
Clase	Clase A+++	Nivel de ruido (dB(A))	46
Nº de programas	5	Nº de temperaturas	4

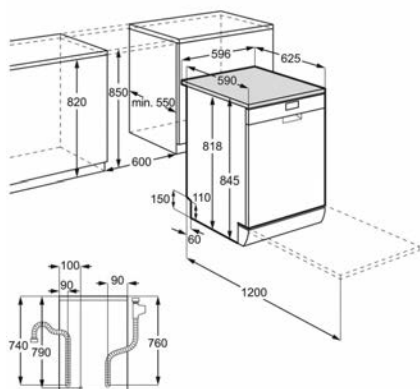
Lavavajillas de libre instalación FFB53910ZW

PVPR (€) 805

- › Tercera bandeja MaxiFlex, cada cubierto y utensilio en su sitio – Personalizable y con separadores extraíbles
- › MaxiFlex, espacio personalizable y limpieza cómoda – Para utensilios de cocina de todas las formas y tamaños.
- › Brazo aspersor satélite, limpieza potente y minuciosa – Limpieza potente y minuciosa con una cobertura de alcance tres veces mayor
- › AirDry, maximiza el secado y reduce el consumo energético – Reduce el coste energético y ofrece unos resultados impecables

- › 5 niveles de aspersión
- › Brazo aspersor: Satélite
- › Time Saver, XtraDry
- › Tipo de motor: Inverter
- › Medidas (mm): 850 x 600 x 625

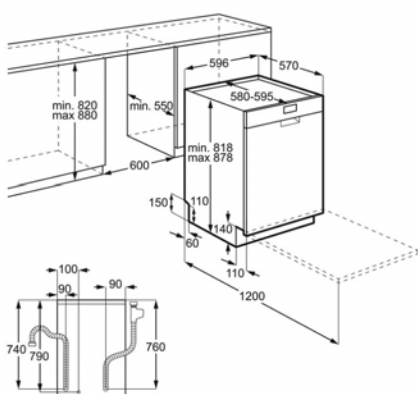
PNC	911 514 058	EAN	7332543700646
Tipo instalación	Libre instalación	Cubiertos	14
Clase	Clase A+++	Nivel de ruido (dB(A))	46
Nº de programas	5	Nº de temperaturas	4



Lavavajillas



PSGBDW170DE00002



Lavavajillas de libre instalación FFB53650ZM

PVPR (€) 780

- › AirDry, maximiza el secado y reduce el consumo energético – abre la puerta del lavavajillas automáticamente unos 10 cm en la última fase del ciclo
- › Rendimiento rápido y eficaz – Programa de media hora para un lavado perfecto
- › Inicio Diferido, programa el inicio del ciclo según te convenga – Puedes cargar la vajilla y programar la hora de inicio según tus necesidades
- › AutoSense, adapta el ciclo para un consumo eficiente – La limpieza a medida es un estándar de los lavavajillas AEG con sensores que ajustan la duración, temperatura y consumo de agua a cada tipo de carga

- › Brazo aspersor: Estándar
- › Tipo de motor: Inverter
- › Time Saver, XtraDry
- › Medidas (mm): 850 x 600 x 625

PNC	911 514 035	EAN	7332543611027
Tipo instalación	Libre instalación	Cubiertos	13
Clase	Clase A+++	Nivel de ruido (dB(A))	48
Nº de programas	5	Nº de temperaturas	4

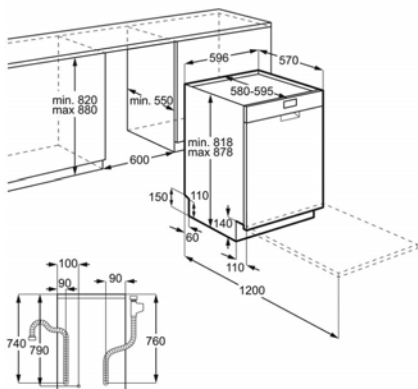
Lavavajillas de libre instalación FFB53650ZW

PVPR (€) 715

- › AirDry, maximiza el secado y reduce el consumo energético – abre la puerta del lavavajillas automáticamente unos 10 cm en la última fase del ciclo
- › Rendimiento rápido y eficaz – Programa de media hora para un lavado perfecto
- › Inicio Diferido, programa el inicio del ciclo según te convenga – Puedes cargar la vajilla y programar la hora de inicio según tus necesidades
- › AutoSense, adapta el ciclo para un consumo eficiente – La limpieza a medida es un estándar de los lavavajillas AEG con sensores que ajustan la duración, temperatura y consumo de agua a cada tipo de carga

- › Brazo aspersor: Estándar
- › Tipo de motor: Inverter
- › Time Saver, XtraDry
- › Medidas (mm): 850 x 600 x 625

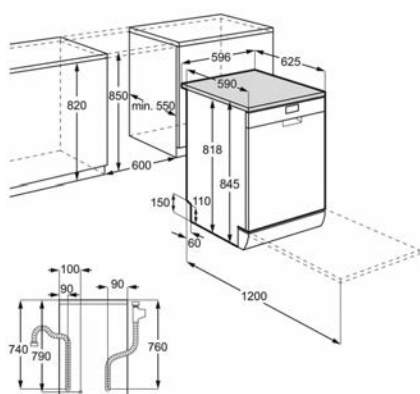
PNC	911 514 034	EAN	7332543611010
Tipo instalación	Libre instalación	Cubiertos	13
Clase	Clase A+++	Nivel de ruido (dB(A))	48
Nº de programas	5	Nº de temperaturas	4



Lavavajillas



PSGBDW170DE00005



Lavavajillas de libre instalación FFB52601ZM

PVPR (€) 755

- › Rejillas plegables y cesto regulable en altura – Carga el lavavajillas como mejor te parezca
- › Función TimeSaver, acorta el ciclo hasta un 50% – Aumenta la potencia y la presión del agua
- › Inicio Diferido, programa el inicio del ciclo según te convenga – Puedes cargar la vajilla y programar la hora de inicio según tus necesidades
- › AutoSense, adapta el ciclo para un consumo eficiente – AutoSense, adapta el ciclo para un consumo eficiente

- › Brazo aspersor: Estándar
- › SoftSpikes para cristalería
- › Medidas (mm): 850 x 600 x 625
- › Time Saver, XtraDry
- › Tipo de motor: Inverter

PNC	911 514 037	EAN	7332543616183
Tipo instalación	Libre instalación	Cubiertos	13
Clase	Clase A++	Nivel de ruido (dB(A))	47
Nº de programas	5	Nº de temperaturas	4

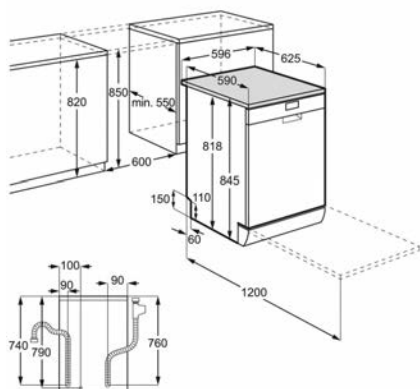
Lavavajillas de libre instalación FFB52601ZW

PVPR (€) 645

- › Rejillas plegables y cesto regulable en altura – Carga el lavavajillas como mejor te parezca
- › Función TimeSaver, acorta el ciclo hasta un 50% – Aumenta la potencia y la presión del agua
- › Inicio Diferido, programa el inicio del ciclo según te convenga – Puedes cargar la vajilla y programar la hora de inicio según tus necesidades
- › AutoSense, adapta el ciclo para un consumo eficiente – AutoSense, adapta el ciclo para un consumo eficiente

- › Brazo aspersor: Estándar
- › SoftSpikes para cristalería
- › Medidas (mm): 850 x 600 x 625
- › Time Saver, XtraDry
- › Tipo de motor: Inverter

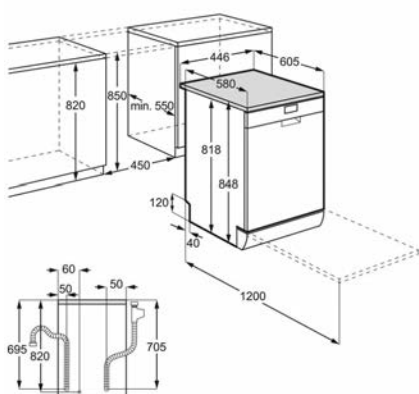
PNC	911 514 036	EAN	7332543616176
Tipo instalación	Libre instalación	Cubiertos	13
Clase	Clase A++	Nivel de ruido (dB(A))	47
Nº de programas	5	Nº de temperaturas	4



Lavavajillas



PSGBDW180DE00001



Lavavajillas de libre instalación FFB51400ZM

PVPR (€) 820

- › Brazo aspersor satélite, limpieza potente y minuciosa – Hasta el último rincón del aparato y de la carga reciben el agua necesaria.
- › AutoSense, adapta el ciclo para un consumo eficiente – La limpieza a medida es un estándar de los lavavajillas AEG con sensores que ajustan la duración, temperatura y consumo de agua a cada tipo de carga
- › Programa intensivo, limpieza profunda de las cargas más sucias – Gracias a su chorro de agua a 70°C, que elimina fácilmente hasta la suciedad más incrustada, los platos, sartenes y ollas brillarán de nuevo

- › Brazo aspersor: Satélite
- › SoftSpikes para cristalería
- › Medidas (mm): 850 x 446 x 615
- › Time Saver, XtraDry
- › Tipo de motor: Inverter
- › Medidas hueco (mm): 820 / 850 x 450 x 570

PNC	911 054 028	EAN	7332543531790
Tipo instalación	Libre instalación	Cubiertos	9
Clase	Clase A+	Nivel de ruido (dB(A))	47
Nº de programas	5	Nº de temperaturas	4

Lavavajillas de libre instalación FFB51400ZW

PVPR (€) 740

- › Brazo aspersor satélite, limpieza potente y minuciosa – Hasta el último rincón del aparato y de la carga reciben el agua necesaria.
- › SoftSpikes, sujetan la base de la cristalería para evitar daños – El sistema estabiliza las copas y vasos e impide que se muevan, se caigan y se rompan
- › AirDry, maximiza el secado y reduce el consumo energético – Reduce el coste energético y ofrece unos resultados impecables
- › Programa Glass 45°, limpia tu cristalería con especial cuidado – Programa especial para cristalería delicada, protección perfecta

- › Brazo aspersor: Satélite
- › SoftSpikes para cristalería
- › Medidas (mm): 850 x 446 x 615
- › Time Saver, XtraDry
- › Tipo de motor: Inverter
- › Medidas hueco (mm): 820 / 850 x 450 x 570

PNC	911 054 027	EAN	7332543531783
Tipo instalación	Libre instalación	Cubiertos	9
Clase	Clase A+	Nivel de ruido (dB(A))	47
Nº de programas	5	Nº de temperaturas	4

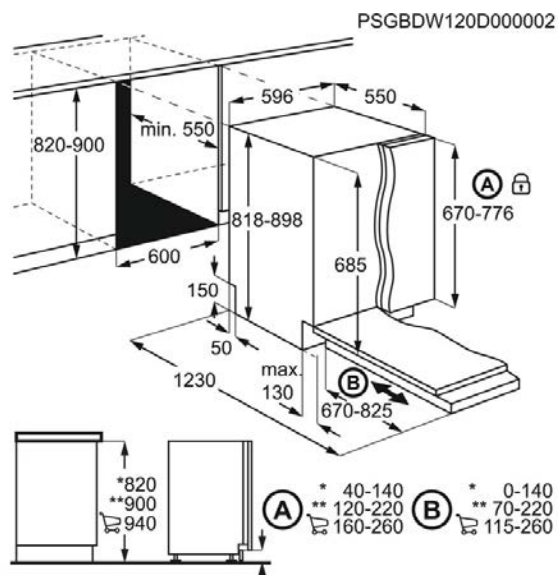
Lavavajillas integrables FSE83807P

PVPR (€) 1.575

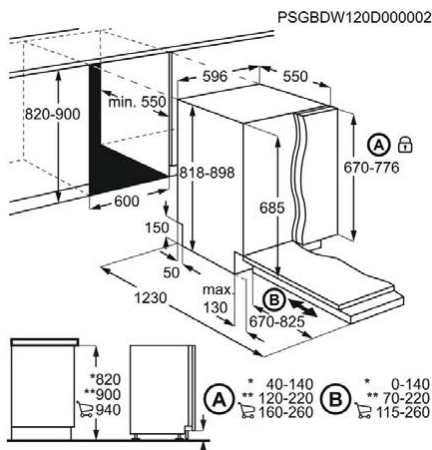
- **ComfortLift®**, el primer sistema que eleva el cesto inferior a una posición de carga confortable – Carga y descarga el lavavajillas con total comodidad
- **Sistema ComfortLift®**, carga y descarga la vajilla con total comodidad – Lavavajillas que incorpora un novedoso mecanismo para elevar el cesto inferior
- **Sistema QuickSelect**, configura los ajustes del programa con facilidad deslizando el dedo por el selector – Limpieza impecable de toda la vajilla y a medida
- **Luz interior, mayor visibilidad y eficiencia en la carga** – Carga tus platos con más eficiencia y menos esfuerzo gracias a la luz interior de los lavavajillas AEG
- **TimeBeam**, comprueba de un solo vistazo cuánto queda del ciclo – Proyecta en el suelo el tiempo restante con una nítida luz roja
- **Bandeja para cubiertos extraíble**, carga y descarga fácilmente todos los utensilios – Espacio y funcionalidad óptimos para cualquier situación y necesidad de limpieza

- 5 niveles de aspersion
- Brazo aspersor: Satélite
- Cavidad XXL
- SoftGrips para cristalería
- SoftSpikes para cristalería
- Instalación PerfectFit, sin necesidad de cortar el zócalo
- Beam on Floor: TimeBeam
- Tipo de motor: Inverter
- Medidas (mm): 818 x 596 x 550
- Medidas hueco (mm): 820 / 900 x 600 x 570

PNC	911 438 360	EAN	7332543672097
Tipo instalación	Integrable	Cubiertos	13
Clase	Clase A+++	Nivel de ruido (dB(A))	42
Nº de programas	7	Nº de temperaturas	4
Programas	160 minutos, 60 minutos, 90 minutos, AUTO Sense, Eco, Mantenimiento, Rápido en 30 minutos	Funciones	Inicio diferido, Extra silencioso, GlassCare, Mi tiempo, On / Off, Selección de programas, ExtraPower
Sistema QuickSelect	Sí, de cuatro funciones con TFT	Cesto superior	Altura regulable



Lavavajillas integrables



Lavavajillas integrable FSE63717P

PVPR (€) 1.055

- › Brazo aspersor satélite, limpieza exhaustiva de esquina a esquina – Garantiza que el agua alcance todos los rincones del interior del lavavajillas
- › Brazo aspersor satélite, limpieza potente y minuciosa – Limpieza potente y minuciosa con una cobertura de alcance tres veces mayor
- › SoftGrips y SoftSpikes, limpia la cristalería más delicada de forma segura – Limpieza superior con la mejor protección para la cristalería delicada
- › Sistema QuickSelect, configura los ajustes del programa con facilidad deslizando el dedo por el selector – Limpieza impecable de toda la vajilla y a medida

- › 5 niveles de aspersión
- › Brazo aspersor: Satélite
- › Cavity XXL
- › SoftGrips para cristalería
- › SoftSpikes para cristalería
- › Instalación PerfectFit, sin necesidad de cortar el zócalo
- › Beam on Floor: Rojo / Verde
- › Tipo de motor: Inverter
- › Medidas (mm): 818 x 596 x 550

PNC	911 434 552	EAN	7332543671939
Tipo instalación	Integrable	Cubiertos	15
Clase	Clase A+++	Nivel de ruido (dB(A))	44
Nº de programas	7	Nº de temperaturas	4

Lavavajillas integrable FSB52637P

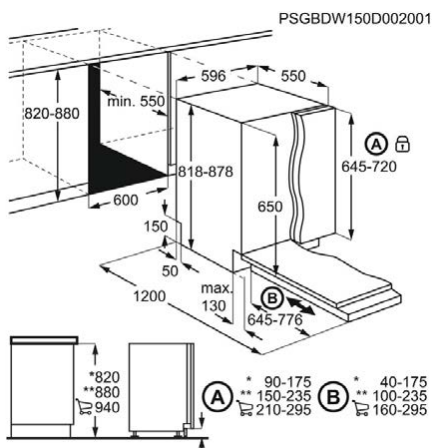
PVPR (€) 765 | Nuevo | Desde Junio 2020

- › QuickSelect, limpieza a medida al alcance de tu mano – Configurar rápidamente los ajustes óptimos para cada ciclo
- › Sistema QuickSelect, configura los ajustes del programa con facilidad deslizando el dedo por el selector – Limpieza impecable de toda la vajilla y a medida
- › AirDry, maximiza el secado y reduce el consumo energético – Reduce el coste energético y ofrece unos resultados impecables
- › Rendimiento rápido y eficaz – Programa de media hora para un lavado perfecto
- › Beam on floor, comprueba de un solo vistazo si el ciclo ha terminado – Proyecta una luz roja en el suelo mientras dura el ciclo, y verde cuando acaba

- › Brazo aspersor: Estándar
- › Cavity XXL
- › Instalación PerfectFit, sin necesidad de cortar el zócalo
- › Beam on Floor: Rojo / Verde
- › Tipo de motor: Inverter
- › Medidas (mm): 818 x 596 x 550
- › Medidas hueco (mm): 820 / 900 x 600 x 570

PNC	911 436 394	EAN	7332543749423
Tipo instalación	Integrable	Cubiertos	13
Clase	Clase A++	Nivel de ruido (dB(A))	44
Nº de programas	7	Nº de temperaturas	4

Lavavajillas integrables



Lavavajillas integrable FSB53907Z

PVPR (€) 920

- › Tercera bandeja MaxiFlex, limpieza personalizada para todos tus cubiertos – Con una guía gráfica para saber dónde poner cada cosa.
- › Tercera bandeja MaxiFlex, espacio personalizado y fácil limpieza – Para utensilios de todos los tamaños
- › Brazo aspersor satélite, limpieza potente y minuciosa – Limpieza potente y minuciosa con una cobertura de alcance tres veces mayor
- › Sistema QuickSelect, configura los ajustes del programa con facilidad deslizando el dedo por el selector – Limpieza impecable de toda la vajilla y a medida

- › 5 niveles de aspersión
- › Brazo aspersor: Satélite
- › Instalación PerfectFit, sin necesidad de cortar el zócalo
- › Beam on Floor: Rojo / Verde
- › Tipo de motor: Inverter
- › Medidas (mm): 818 x 596 x 550
- › Medidas hueco (mm): 820 / 880 x 600 x 550

PNC	911 536 416	EAN	7332543671700
Tipo instalación	Integrable	Cubiertos	14
Clase	Clase A+++	Nivel de ruido (dB(A))	44
Nº de programas	7	Nº de temperaturas	3

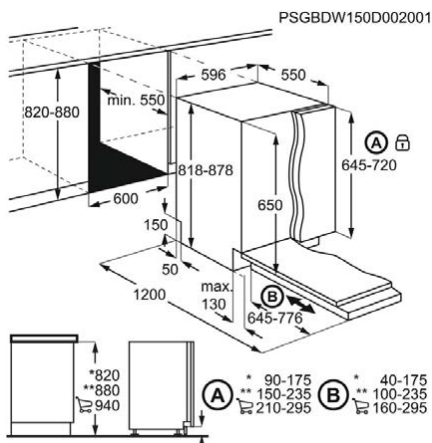
Lavavajillas integrable FSB53617Z

PVPR (€) 860

- › Brazo aspersor satélite, limpieza exhaustiva de esquina a esquina – Garantiza que el agua alcance todos los rincones del interior del lavavajillas
- › Brazo aspersor satélite, limpieza potente y minuciosa – Limpieza potente y minuciosa con una cobertura de alcance tres veces mayor
- › Sistema QuickSelect, configura los ajustes del programa con facilidad deslizando el dedo por el selector – Limpieza impecable de toda la vajilla y a medida
- › AirDry, maximiza el secado y reduce el consumo energético – Reduce el coste energético y ofrece unos resultados impecables

- › Brazo aspersor: Satélite
- › Instalación PerfectFit, sin necesidad de cortar el zócalo
- › Beam on Floor: Rojo / Verde
- › Tipo de motor: Inverter
- › Medidas (mm): 818 x 596 x 550
- › Medidas hueco (mm): 820 / 880 x 600 x 550

PNC	911 536 402	EAN	7332543671571
Tipo instalación	Integrable	Cubiertos	13
Clase	Clase A+++	Nivel de ruido (dB(A))	46
Nº de programas	7	Nº de temperaturas	3



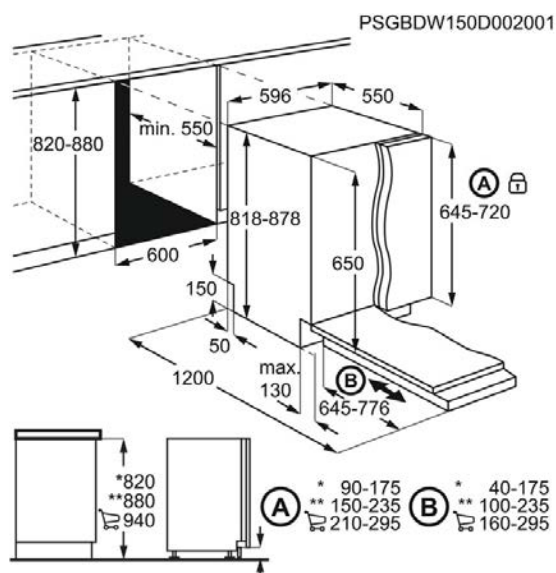
Lavavajillas integrables FSB31610Z

PVPR (€) 710

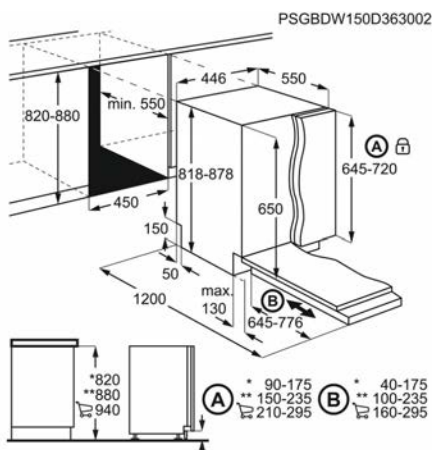
- › **Abre la puerta para secar los platos** – AirDry ofrece un secado tres veces mejor que los sistemas con puerta cerrada.
- › **AirDry, maximiza el secado y reduce el consumo energético** – Reduce el coste energético y ofrece unos resultados impecables
- › **Instalación PerfectFit, sin necesidad de recortar el zócalo** – Se adapta a cualquier nicho, incluso en altura
- › **Rendimiento rápido y eficaz** – Programa de media hora para un lavado perfecto

- › Brazo aspersor: Estándar
- › Tipo de motor: Inverter
- › Medidas hueco (mm): 820 / 880 x 600 x 550
- › Instalación PerfectFit, sin necesidad de cortar el zócalo
- › Medidas (mm): 818 x 596 x 550

PNC	911 539 242	EAN	7332543672172
Tipo instalación	Integrable	Cubiertos	13
Clase	Clase A+	Nivel de ruido (dB(A))	49
Nº de programas	4	Nº de temperaturas	3
Programas	Eco, Intensivo a 70° (80 min), Normal a 65°, Prelavado	Funciones	Inicio diferido, On / Off, Selección de programas, Resetear
Sistema QuickSelect	No lleva	Cesto superior	Fijo



Lavavajillas integrables



Lavavajillas integrable FSE72507P

PVPR (€) 895 | Nuevo | Desde Julio 2020

- › Tercera bandeja MaxiFlex, limpieza personalizada para todos tus cubiertos – Con una guía gráfica para saber dónde poner cada cosa.
- › Tercera bandeja MaxiFlex, espacio personalizado y fácil limpieza – Para utensilios de todos los tamaños
- › Brazo aspersor satélite, limpieza potente y minuciosa – Limpieza potente y minuciosa con una cobertura de alcance tres veces mayor
- › Sistema QuickSelect, configura los ajustes del programa con facilidad deslizando el dedo por el selector – Limpieza impecable de toda la vajilla y a medida
- › Brazo aspersor dual, alcance total – Toda la vajilla se somete a un lavado intenso

- › Brazo aspersor: Satélite
- › Beam on Floor: Rojo / Verde
- › Tipo de motor: Inverter
- › Medidas (mm): 818 x 446 x 550
- › Medidas hueco (mm): 820 / 900 x 450 x 550
- › Instalación PerfectFit, sin necesidad de cortar el zócalo

PNC	911 074 063	EAN	7332543736898
Tipo instalación	Integrable	Cubiertos	10
Clase	Clase A++	Nivel de ruido (dB(A))	44
Nº de programas	7	Nº de temperaturas	4

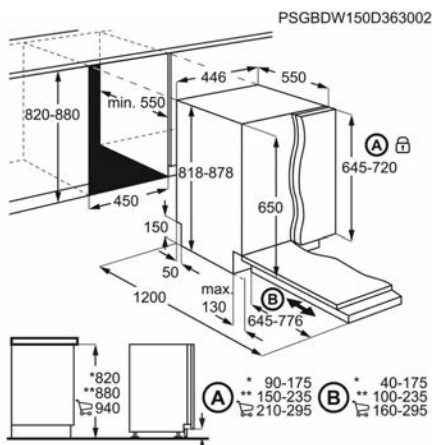
Lavavajillas integrable FSE62417P

PVPR (€) 855 | Nuevo | Desde Junio 2020

- › Brazo aspersor satélite, limpieza exhaustiva de esquina a esquina – Garantiza que el agua alcance todos los rincones del interior del lavavajillas
- › Brazo aspersor satélite, limpieza potente y minuciosa – Limpieza potente y minuciosa con una cobertura de alcance tres veces mayor
- › SoftSpikes, sujetan la base de la cristalería para evitar daños – El sistema estabiliza las copas y vasos e impide que se muevan, se caigan y se rompan
- › Sistema QuickSelect, configura los ajustes del programa con facilidad deslizando el dedo por el selector – Limpieza impecable de toda la vajilla y a medida

- › Brazo aspersor: Satélite
- › Beam on Floor: Rojo / Verde
- › Tipo de motor: Inverter
- › Medidas (mm): 818 x 446 x 550
- › Medidas hueco (mm): 820 / 900 x 450 x 550
- › Instalación PerfectFit, sin necesidad de cortar el zócalo

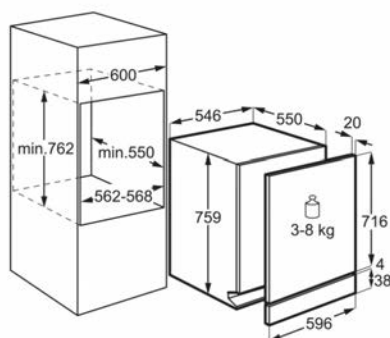
PNC	911 074 065	EAN	7332543735549
Tipo instalación	Integrable	Cubiertos	9
Clase	Clase A++	Nivel de ruido (dB(A))	44
Nº de programas	7	Nº de temperaturas	4



Lavavajillas integrables



PSGBDW200DE00001



Lavavajillas integrable FSE63307P

PVPR (€) 1.170 | Nuevo | Desde Julio 2020

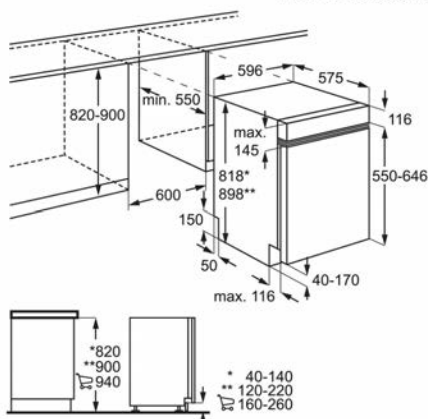
- › Brazo aspersor satélite, limpieza exhaustiva de esquina a esquina – Garantiza que el agua alcance todos los rincones del interior del lavavajillas
- › Brazo aspersor satélite, limpieza potente y minuciosa – Limpieza potente y minuciosa con una cobertura de alcance tres veces mayor
- › Protección específica para sus copas delicadas – SoftSpikes y SoftGrips para proteger y estabilizar el cristal delicado
- › Sistema QuickSelect, configura los ajustes del programa con facilidad deslizando el dedo por el selector – Limpieza impecable de toda la vajilla y a medida

- › Brazo aspersor: Satélite
- › SoftSpikes para cristalería
- › SoftGrips para cristalería
- › Tipo de motor: Inverter
- › Medidas (mm): 759 x 546 x 550
- › Medidas hueco (mm): 762 / 765 x 550 x 580

PNC	911 384 151	EAN	7332543742547
Tipo instalación	Integrable	Cubiertos	12
Clase	Clase A+++	Nivel de ruido (dB(A))	42
Nº de programas	7	Nº de temperaturas	4



PSGBDW130D000001



Lavavajillas integrable FEE62600PM

PVPR (€) 1.045

- › GlassCare, el mejor cuidado para tu cristalería sin lavar a mano – Limpieza superior para tu cristalería delicada
- › Brazo aspersor satélite, limpieza potente y minuciosa – Hasta el último rincón del aparato y de la carga reciben el agua necesaria.
- › Programa Glass 45°, limpia tu cristalería con especial cuidado – Programa de limpieza especial para cristalería, protección perfecta
- › SoftGrips y SoftSpikes, limpia la cristalería más delicada de forma segura – Limpieza superior con la mejor protección para la cristalería delicada

- › 5 niveles de aspersión
- › Brazo aspersor: Satélite
- › Cavidad XXL
- › SoftGrips para cristalería
- › SoftSpikes para cristalería
- › Tipo de motor: Inverter
- › Medidas (mm): 818 x 596 x 575
- › Medidas hueco (mm): 820 / 900 x 600 x 570

PNC	911 424 386	EAN	7332543521098
Tipo instalación	Integración	Cubiertos	13
Clase	Clase A++	Nivel de ruido (dB(A))	44
Nº de programas	6	Nº de temperaturas	4

Tabla comparativa de lavavajillas



AEG Lavavajillas de libre instalación
FFB83806PM

AEG Lavavajillas de libre instalación
FFB63700PM

AEG Lavavajillas de libre instalación
FFB63700PW

AEG Lavavajillas de libre instalación
FFB53910ZM

PNC	911 417 338	911 414 377	911 414 376	911 514 057
EAN	7332543630868	7332543539956	7332543539949	7332543700639
Tipo instalación	Libre instalación	Libre instalación	Libre instalación	Libre instalación
Cubiertos	13	15	15	14
Clase	Clase A+++	Clase A+++	Clase A+++	Clase A+++
Nivel de ruido (dB(A))	42	44	44	46
Nº de programas	10	7	7	5
Nº de temperaturas	5	5	5	4
Programas	30 minutos a 60° C, 89 minutos a 60° C, AutoSense de 45° C a 70° C, Eco, Extra silencioso, Cristalería 45°, Intensivo a 70°, Mantenimiento, Pro Zone, Prelavado	30 minutos a 60° C, AutoSense de 45° C a 70° C, Eco, Extra silencioso, Cristalería 45°, Intensivo a 70°, Pro Zone	30 minutos a 60° C, AutoSense de 45° C a 70° C, Eco, Extra silencioso, Cristalería 45°, Intensivo a 70°, Pro Zone	30 minutos a 60° C, AutoSense de 45° C a 70° C, Eco, Cristalería 40°, Intensivo a 70°
Funciones	Inicio diferido, ExtraHygiene, My Favorite, On / Off, Selección de programas, Ahorro de tiempo, XtraDry	Inicio diferido, Ok / Inicio, On / Off, Opciones, Selección de programas	Inicio diferido, Ok / Inicio, On / Off, Opciones, Selección de programas	Inicio diferido, On / Off, Opciones, Selección de programas, Inicio
Sistema QuickSelect	No lleva	No lleva	No lleva	No lleva
Cesto superior	Altura regulable	Altura regulable	Altura regulable	Altura regulable
Cavidad XXL	Sí	Sí	Sí	
Material de la cuba	Acero inoxidable	Acero inoxidable	Acero inoxidable	Acero inoxidable
Tercera bandeja MaxiFlex	No	No	No	Sí
Bandeja para cubiertos	Bandeja para cubiertos con tirador INOX, Soporte para cuchillos	Bandeja para cubiertos con tirador INOX	Bandeja para cubiertos con tirador INOX	Soporte para cuchillos, Tercera bandeja MaxiFlex, Separadores extraíbles
Luz interior	Sí	No	No	No
Consumo energético anual (kWh)	234	241	241	237
Consumo energético (kWh) (2010/30/EC)	0.832	0.846	0.846	0.832
Consumo de energía Modo Apagado (W)	0.1	0.5	0.5	0.5
Consumo de agua anual (L) (2010/30/EC)	3080	3080	3080	2940
Consumo de agua (L) (2010/30/EC)	11	11	11	10.5
Eficacia de lavado (2010/30/EC)	A	A	A	A
Eficacia de secado (2010/30/EC)	A	A	A	A
Programa Declarado (2010/30/EC)	Eco 50	Eco 50	Eco 50	Eco 50
Duración del programa estándar (min):	235	235	235	235
Duración del programa «en espera» en minutos	5	5	5	5
Motor	Inverter	Inverter	Inverter	Inverter
SoftGrips	6 pinzas SoftGrips	6 pinzas SoftGrips	6 pinzas SoftGrips	No
SoftSpikes	2 soportes SoftSpikes	2 soportes SoftSpikes	2 soportes SoftSpikes	No
Apertura automática puerta AirDry	Sí	Sí	Sí	Sí
Apagado automático	Sí	Sí	Sí	Sí
Cesto superior	Altura regulable	Altura regulable	Altura regulable	Altura regulable
Cesto inferior	4 bastidores ComfortLift plegables para platos, Tirador de Acero Inoxidable	2 bastidores plegables para platos, Tirador de Acero Inoxidable	2 bastidores plegables para platos, Tirador de Acero Inoxidable	4 bastidores plegables para platos, Tirador de plástico a color
Beam-On-Floor	Rojo / Verde	No	No	No
Dispositivo antifugas	Flotador	Flotador	Flotador	Flotador
Bisagras	Estándar	Estándar	Estándar	Estándar
Instalación en altura	No	No	No	No
Voltaje (V):	200-240	220-240	220-240	220-240
Frecuencia (Hz)	50-60	50	50	50
Medidas, mm	850x596x610	850x596x610	850x596x610	850x600x625
Longitud del cable (m)	1.6	1.6	1.6	1.5
Potencia (W)	1550-2200	1950	1950	1950

Tabla comparativa de lavavajillas



	AEG Lavavajillas de libre instalación FFB53910ZW	AEG Lavavajillas de libre instalación FFB53650ZM	AEG Lavavajillas de libre instalación FFB53650ZW	AEG Lavavajillas de libre instalación FFB52601ZM
PNC	911 514 058	911 514 035	911 514 034	911 514 037
EAN	7332543700646	7332543611027	7332543611010	7332543616183
Tipo instalación	Libre instalación	Libre instalación	Libre instalación	Libre instalación
Cubiertos	14	13	13	13
Clase	Clase A+++	Clase A+++	Clase A+++	Clase A++
Nivel de ruido (dB(A))	46	48	48	47
Nº de programas	5	5	5	5
Nº de temperaturas	4	4	4	4
Programas	30 minutos a 60° C, AutoSense de 45°C a 70° C, Eco, Cristalería 40°, Intensivo a 70°	30 minutos a 60° C, AutoSense de 45°C a 70° C, Eco, Cristalería 40°, Intensivo a 70°	30 minutos a 60° C, AutoSense de 45°C a 70° C, Eco, Cristalería 40°, Intensivo a 70° (80 min)	30 minutos a 60° C, AutoSense de 45°C a 70° C, Eco, Cristalería 45°, Intensivo a 70°
Funciones	Inicio diferido, On / Off, Opciones, Selección de programas, Inicio	Inicio diferido, On / Off, Opciones, Selección de programas, Inicio	Inicio diferido, On / Off, Opciones, Selección de programas, Inicio	Inicio diferido, On / Off, Opciones, Selección de programas, Inicio
Sistema QuickSelect	No lleva	No lleva	No lleva	No lleva
Cesto superior	Altura regulable	Altura regulable	Altura regulable	Altura regulable
Material de la cuba	Acero inoxidable	Acero inoxidable	Acero inoxidable	Acero inoxidable
Tercera bandeja MaxiFlex	Sí	No	No	No
Bandeja para cubiertos	Soporte para cuchillos, Tercera bandeja MaxiFlex, Separadores extraíbles	No lleva	No lleva	No lleva
Luz interior	No	No	No	No
Consumo energético anual (kWh)	237	234	234	262
Consumo energético (kWh) (2010/30/EC)	0.832	0.82	0.82	0.92
Consumo de energía Modo Apagado (W)	0.5	0.5	0.5	0.5
Consumo de agua anual (L) (2010/30/EC)	2940	2775	2775	2775
Consumo de agua (L) (2010/30/EC)	10.5	9.9	9.9	9.9
Eficacia de lavado (2010/30/EC)	A	A	A	A
Eficacia de secado (2010/30/EC)	A	A	A	A
Programa Declarado (2010/30/EC)	Eco 50	Eco 50	Eco 50	Eco 50
Duración del programa estándar (min):	235	237	237	237
Duración del programa «en espera» en minutos	5	5	5	5
Motor	Inverter	Inverter	Inverter	Inverter
SoftGrips	No	No	No	No
SoftSpikes	No	No	No	2 soportes SoftSpikes
Apertura automática puerta AirDry	Sí	Sí	Sí	Sí
Apagado automático	Sí	Sí	Sí	Sí
Cesto superior	Altura regulable	Altura regulable	Altura regulable	Altura regulable
Cesto inferior	4 bastidores plegables para platos, Tirador de plástico a color	2 bastidores plegables para platos, Tirador de plástico	2 bastidores plegables para platos, Tirador de plástico	2 bastidores plegables para platos, Tirador de plástico
Beam-On-Floor	No	No	No	No
Dispositivo antifugas	Flotador	Flotador	Flotador	Flotador
Bisagras	Estándar	Estándar	Estándar	Estándar
Instalación en altura	No	No	No	No
Voltaje (V):	220-240	220-240	220-240	220-240
Frecuencia (Hz)	50	50	50	50
Medidas, mm	850x600x625	850x600x625	850x600x625	850x600x625
Longitud del cable (m)	1.5	1.5	1.5	1.5
Potencia (W)	1950	1950	1950	1950

Tabla comparativa de lavavajillas



AEG Lavavajillas de libre instalación
FFB52601ZW

AEG Lavavajillas de libre instalación
FFB51400ZM

AEG Lavavajillas de libre instalación
FFB51400ZW

PNC	911 514 036	911 054 028	911 054 027
EAN	7332543616176	7332543531790	7332543531783
Tipo instalación	Libre instalación	Libre instalación	Libre instalación
Cubiertos	13	9	9
Clase	Clase A++	Clase A+	Clase A+
Nivel de ruido (dB(A))	47	47	47
Nº de programas	5	5	5
Nº de temperaturas	4	4	4
Programas	30 minutos a 60° C, AutoSense de 45°C a 70° C, Eco, Cristalería 45°, Intensivo a 70°	30 minutos a 60° C, AutoSense de 45°C a 70° C, Eco a 50°, Cristalería 40°, Intensivo a 70°	30 minutos a 60° C, AutoSense de 45°C a 70° C, Eco a 50°, Cristalería 40°, Intensivo a 70°
Funciones	Inicio diferido, On / Off, Opciones, Selección de programas, Inicio	Inicio diferido, On / Off, Opciones, Selección de programas, Inicio	Inicio diferido, On / Off, Opciones, Selección de programas, Inicio
Sistema QuickSelect	No lleva	No lleva	No lleva
Cesto superior	Altura regulable	Altura regulable	Altura regulable
Material de la cuba	Acero inoxidable	Acero inoxidable	Acero inoxidable
Tercera bandeja MaxiFlex	No	No	No
Bandeja para cubiertos	No lleva	No lleva	No lleva
Luz interior	No	No	No
Consumo energético anual (kWh)	262	222	222
Consumo energético (kWh) (2010/30/EC)	0.92	0.777	0.777
Consumo de energía Modo Apagado (W)	0.5	0.5	0.5
Consumo de agua anual (L) (2010/30/EC)	2775	2775	2775
Consumo de agua (L) (2010/30/EC)	9.9	9.9	9.9
Eficacia de lavado (2010/30/EC)	A	A	A
Eficacia de secado (2010/30/EC)	A	A	A
Programa Declarado (2010/30/EC)	Eco 50	Eco 50	Eco 50
Duración del programa estándar (min):	237	245	245
Duración del programa «en espera» en minutos	5	5	5
Motor	Inverter	Inverter	Inverter
SoftGrips	No	No	No
SoftSpikes	2 soportes SoftSpikes	2 soportes SoftSpikes	2 soportes SoftSpikes
Apertura automática puerta AirDry	Sí	Sí	Sí
Apagado automático	Sí	Sí	Sí
Cesto superior	Altura regulable	Altura regulable	Altura regulable
Cesto inferior	2 bastidores plegables para platos, Tirador de plástico	2 bastidores plegables para platos	2 bastidores plegables para platos
Beam-On-Floor	No	No	No
Dispositivo antifugas	Flotador	Flotador	Flotador
Bisagras	Estándar	Estándar	Estándar
Instalación en altura	No	No	No
Voltaje (V):	220-240	220-240	220-240
Frecuencia (Hz)	50	50	50
Medidas, mm	850x600x625	850x446x615	850x446x615
Longitud del cable (m)	1.5	1.5	1.5
Potencia (W)	1950	1950	1950

Tabla comparativa de lavavajillas integrables



	AEG Lavavajillas integrable FSE83807P	AEG Lavavajillas integrable FSE63717P	AEG Lavavajillas integrable FSB52637P	AEG Lavavajillas integrable FSB53907Z
PNC	911 438 360	911 434 552	911 436 394	911 536 416
EAN	7332543672097	7332543671939	7332543749423	7332543671700
Tipo instalación	Integrable	Integrable	Integrable	Integrable
Cubiertos	13	15	13	14
Clase	Clase A+++	Clase A+++	Clase A++	Clase A+++
Nivel de ruido (dB(A))	42	44	44	44
Nº de programas	7	7	7	7
Nº de temperaturas	4	4	4	3
Programas	160 minutos, 60 minutos, 90 minutos, AUTO Sense, Eco, Mantenimiento, Rápido en 30 minutos	160 minutos, 60 minutos, 90 minutos, AUTO Sense, Eco, Mantenimiento, Rápido en 30 minutos	160 minutos, 60 minutos, 90 minutos, AUTO Sense, Eco, Mantenimiento, Rápido en 30 minutos	160 minutos, 60 minutos, 90 minutos, AUTO Sense, Eco, Mantenimiento, Rápido en 30 minutos
Funciones	Inicio diferido, Extra silencioso, GlassCare, Mi tiempo, On / Off, Selección de programas, ExtraPower	Inicio diferido, Extra silencioso, GlassCare, Mi tiempo, On / Off, Selección de programas, ExtraPower	Inicio diferido, GlassCare, Mi tiempo, On / Off, Selección de programas, ExtraPower	Inicio diferido, GlassCare, On / Off, Selección de programas, Resetear, ExtraPower
Sistema QuickSelect	Sí, de cuatro funciones con TFT	Sí, de tres funciones	Sí, de dos funciones	Sí, de dos funciones
Cesto superior	Altura regulable	Altura regulable	Altura regulable	Altura regulable
Cavidad XXL	Sí	Sí	Sí	Sí
Material de la cuba	Acero inoxidable	Acero inoxidable	Acero inoxidable	Acero inoxidable
Tercera bandeja MaxiFlex	No	No	No	Sí
Bandeja para cubiertos	Bandeja para cubiertos con tirador INOX, Soporte para cuchillos	Bandeja para cubiertos con asa de plástico, Soporte para cuchillos	No lleva	Soporte para cuchillos, Tercera bandeja MaxiFlex, Separadores extraíbles
Luz interior	Sí	No	No	No
Consumo energético anual (kWh)	234	241	262	237
Consumo energético (kWh) (2010/30/EC)	0.821	0.846	0.921	0.832
Consumo de energía Modo Apagado (W)	0.5	0.5	0.5	0.5
Consumo de agua anual (L) (2010/30/EC)	3080	3080	2940	2940
Consumo de agua (L) (2010/30/EC)	11	11	10.5	10.5
Eficacia de lavado (2010/30/EC)	A	A	A	A
Eficacia de secado (2010/30/EC)	A	A	A	A
Programa Declarado (2010/30/EC)	Eco 50	Eco 50	Eco 50	Eco 50
Duración del programa estándar (min):	240	240	240	240
Duración del programa «en espera» en minutos	1	1	1	1
Motor	Inverter	Inverter	Inverter	Inverter
SoftGrips	6 pinzas SoftGrips	6 pinzas SoftGrips	No	No
SoftSpikes	2 soportes SoftSpikes	2 soportes SoftSpikes	No	No
Apertura automática puerta AirDry	Sí	Sí	Sí	Sí
Apagado automático	Sí	Sí	Sí	Sí
Cesto superior	Altura regulable	Altura regulable	Altura regulable	Altura regulable
Cesto inferior	4 bastidores ComfortLift plegables para platos, Tirador de Acero Inoxidable	4 bastidores plegables para platos, Tirador de plástico	4 bastidores plegables para platos, Tirador de plástico	4 bastidores plegables para platos, Tirador de plástico a color
Beam-On-Floor	TimeBeam	Rojo / Verde	Rojo / Verde	Rojo / Verde
Dispositivo antifugas	Flotador	Flotador	Flotador	Flotador
Bisagras	Deslizantes PerfectFit	Deslizantes PerfectFit	Deslizantes PerfectFit	Deslizantes PerfectFit
Instalación en altura	No	Sí	No	No
Voltaje (V):	200-240	220-240	220-240	220-240
Frecuencia (Hz)	50-60	50	50	50
Medidas, mm	818x596x550	818x596x550	818x596x550	818x596x550
Longitud del cable (m)	1.6	1.6	1.6	1.5
Potencia (W)	1550-2200	1950	1950	1950

Tabla comparativa de lavavajillas integrables



	AEG Lavavajillas integrable FSB53617Z	AEG Lavavajillas integrable FSB31610Z	AEG Lavavajillas integrable FSE72507P	AEG Lavavajillas integrable FSE62417P
PNC	911 536 402	911 539 242	911 074 063	911 074 065
EAN	7332543671571	7332543672172	7332543736898	7332543735549
Tipo instalación	Integrable	Integrable	Integrable	Integrable
Cubiertos	13	13	10	9
Clase	Clase A+++	Clase A+	Clase A++	Clase A++
Nivel de ruido (dB(A))	46	49	44	44
Nº de programas	7	4	7	7
Nº de temperaturas	3	3	4	4
Programas	160 minutos, 60 minutos, 90 minutos, AUTO Sense, Eco, Mantenimiento, Rápido en 30 minutos	Eco, Intensivo a 70° (80 min), Normal a 65°, Prelavado	160 minutos, 60 minutos, 90 minutos, AUTO Sense, Eco, Mantenimiento, Rápido en 30 minutos	160 minutos, 60 minutos, 90 minutos, AUTO Sense, Eco, Mantenimiento, Rápido en 30 minutos
Funciones	Inicio diferido, GlassCare, On / Off, Selección de programas, Resetear, ExtraPower	Inicio diferido, On / Off, Selección de programas, Resetear	Inicio diferido, GlassCare, On / Off, Selección de programas, Resetear, ExtraPower	Inicio diferido, GlassCare, On / Off, Selección de programas, Resetear, ExtraPower
Sistema QuickSelect	Sí, de dos funciones	No lleva	Sí, de dos funciones	Sí, de dos funciones
Cesto superior	Altura regulable	Fijo	Altura regulable	Altura regulable
Material de la cuba	Acero inoxidable	Acero inoxidable	Acero inoxidable	Acero inoxidable
Tercera bandeja MaxiFlex	No	No	No	No
Bandeja para cubiertos	No lleva	No lleva	Soporte para cuchillos, Tercera bandeja MaxiFlex, Separadores extraíbles	No lleva
Luz interior	No	No	No	No
Consumo energético anual (kWh)	234	295	211	197
Consumo energético (kWh) (2010/30/EC)	0.821	1.039	0.739	0.689
Consumo de energía Modo Apagado (W)	0.5	0.5	0.5	0.5
Consumo de agua anual (L) (2010/30/EC)	2772	3080	2772	2772
Consumo de agua (L) (2010/30/EC)	9.9	11	9.9	9.9
Eficacia de lavado (2010/30/EC)	A	A	A	A
Eficacia de secado (2010/30/EC)	A	A	A	A
Programa Declarado (2010/30/EC)	Eco 50	Eco 50	Eco 50	Eco 50
Duración del programa estándar (min):	240	227	240	240
Duración del programa «en espera» en minutos	1	5	1	1
Motor	Inverter	Inverter	Inverter	Inverter
SoftGrips	No	No	No	No
SoftSpikes	No	No	No	No
Apertura automática puerta AirDry	Sí	Sí	Sí	Sí
Apagado automático	Sí	No	Sí	Sí
Cesto superior	Altura regulable	Fijo	Altura regulable	Altura regulable
Cesto inferior	2 bastidores plegables para platos, Tirador de plástico a color	Bastidores placa fija	2 bastidores plegables para platos, Tirador de plástico a color	2 bastidores plegables para platos, Tirador de plástico a color
Beam-On-Floor	Rojo / Verde	No	Rojo / Verde	Rojo / Verde
Dispositivo antifugas	Flotador	Flotador	Flotador	Flotador
Bisagras	Deslizantes PerfectFit	Deslizantes PerfectFit	Deslizantes PerfectFit	Deslizantes PerfectFit
Instalación en altura	No	No	Sí	Sí
Voltaje (V):	220-240	220-240	220-240	220-240
Frecuencia (Hz)	50	50	50	50
Medidas, mm	818x596x550	818x596x550	818x446x550	818x446x550
Longitud del cable (m)	1.5	1.5	1.5	1.5
Potencia (W)	1950	1950	1950	1950

Tabla comparativa de lavavajillas integrables



AEG Lavavajillas integrable
FSE63307P

AEG Lavavajillas integrable
FEE62600PM

PNC	911 384 151	911 424 386
EAN	7332543742547	7332543521098
Tipo instalación	Integrable	Integración
Cubiertos	12	13
Clase	Clase A+++	Clase A++
Nivel de ruido (dB(A))	42	44
Nº de programas	7	6
Nº de temperaturas	4	4
Programas	160 minutos, 60 minutos, 90 minutos, AUTO Sense, Eco, Mantenimiento, Rápido en 30 minutos	30 minutos a 60° C, AutoSense de 45°C a 70° C, Eco, Extra silencioso, Cristalería 45°, Intensivo a 70°
Funciones	Inicio diferido, ExtraHygiene, GlassCare, Mi tiempo, On / Off, Selección de programas, ExtraPower	Inicio diferido, Ok / Inicio, On / Off, Opciones, Selección de programas
Sistema QuickSelect	Sí, de tres funciones	No lleva
Cesto superior	Altura regulable	Altura regulable
Cavidad XXL	No	Sí
Material de la cuba	Acero inoxidable	Acero inoxidable
Tercera bandeja MaxiFlex	No	No
Bandeja para cubiertos	No lleva	No lleva
Luz interior	Sí	No
Consumo energético anual (kWh)	230	262
Consumo energético (kWh) (2010/30/EC)	0.807	0.921
Consumo de energía Modo Apagado (W)	0.5	0.5
Consumo de agua anual (L) (2010/30/EC)	2772	2940
Consumo de agua (L) (2010/30/EC)	9.9	10.5
Eficacia de lavado (2010/30/EC)	A	A
Eficacia de secado (2010/30/EC)	A	A
Programa Declarado (2010/30/EC)	Eco 50	Eco 50
Duración del programa estándar (min):	240	235
Duración del programa «en espera» en minutos	1	5
Motor	Inverter	Inverter
SoftGrips	6 pinzas SoftGrips	6 pinzas SoftGrips
SoftSpikes	2 soportes SoftSpikes	2 soportes SoftSpikes
Apertura automática puerta AirDry	Sí	Sí
Apagado automático	Sí	Sí
Cesto superior	Altura regulable	Altura regulable
Cesto inferior	4 bastidores plegables para platos, Tirador de Acero Inoxidable	2 bastidores plegables para platos, Tirador de plástico
Beam-On-Floor	No	No
Dispositivo antifugas	Flotador	Flotador
Bisagras	Doble fulcro	Doble fulcro
Instalación en altura	Sí	Sí
Voltaje (V):	220-240	220-240
Frecuencia (Hz)	50	50
Medidas, mm	759x546x550	818x596x575
Longitud del cable (m)	1.6	1.6
Potencia (W)	1950	1950

FRÍE SIN ACEITE Y CON TODO EL SABOR

Te presentamos una selección de accesorios de alto rendimiento especialmente diseñada para sacar el máximo partido a nuestros electrodomésticos y realzar al máximo todos tus ingredientes. Además, podrás dar un correcto cuidado y mantenimiento a tus electrodomésticos con nuestra gama de consumibles.



Disfruta de frituras de forma sana y con todo el sabor



Fríe hasta 1,5 Kg de patatas fritas en 20 minutos



Hornea pizzas más crujientes



Consíguelo aquí

*Válido para hornos AEG con capacidad XXL y función pizza. Consulta compatibilidad de hornos en aeg.com.es

NUEVA BANDEJA AIRFRY

AirFry es el accesorio perfecto para aquellos que quieren disfrutar de sus recetas favoritas sin dejar de cuidarse. Esa bandeja de gran capacidad está especialmente diseñada para que, solo con rociar con aceite los alimentos, puedas disfrutar de frituras de forma mucho más sana y con todo el sabor.

**AirFry****MODELO: A900AF00**

PNC: 902980163

EAN: 7.332.543.708.857

59,90 P.V.P.R. € IVA incluido





Bloque de Sal

MODELO: A2SLT

PNC: 902979822

EAN: 7.332.543.594.122

99 P.V.P.R. € IVA incluido



**Fusion Wok (WOK
+ Soporte)**

MODELO: FUSION-WOK

PNC: 944189320

EAN: 7.332.543.124.466

199 P.V.P.R. €. IVA incluido



**Mastery Collection Cazuela para
asados con tapa (placa y horno)**

MODELO: A9KLLCO

PNC: 902.979.677

EAN: 7.332.543.522.316

199 P.V.P.R. €. IVA incluido



Piedra para pizza (Piedra+Pala+ Cortador)

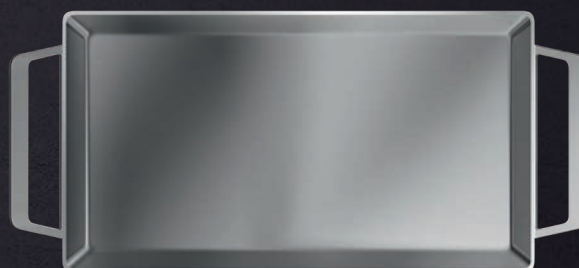
MODELO: A90ZPS01

PNC: 902.979.797

EAN: 7.332.543.575.206

59,90 P.V.P.R. €. IVA incluido





Mastery Collection Teppanyaki plancha

MODELO: A9KL1

PNC: 902.979.676

EAN: 7.332.543.522.156

199 P.V.P.R. € IVA incluido



Mastery Collection Plancha con asas

MODELO: A9HL33

PNC: 902.979.707

EAN: 7.332.543.541.744

179 P.V.P.R. € IVA incluido



Plancha con superficie lisa y acanalada

**MODELO: PLANCHA
MAXISENSE GRILL**

PNC: 944.189.319

EAN: 7.332.543.135.882

129 P.V.P.R. € IVA incluido



Mastery Collection
Juego de sartenes

MODELO: A9ALFPS1

COLOR: Champan
MEDIDAS: 26 + 30 Ø
PNC: 902.979.491
EAN: 7.321.422.962.312
99 P.V.P.R. € IVA incluido



Set menaje
2 ollas y una sartén

MODELO: A3SS

PNC: 902979820
EAN:
7.332.543.584.062
99 P.V.P.R. € IVA incluido



Mastery Collection
Sartén Cónica para saltear

MODELO: A9ALCS01

MEDIDAS: 22 Ø
PNC: 902.979.483
EAN: 7.321.422.962.282
79 P.V.P.R. € IVA incluido



Mastery Collection
Sartén para freír

MODELO: A9AFP01

MEDIDAS: 28 Ø
PNC: 902.979.484
EAN: 7.321.422.962.299
99 P.V.P.R. € IVA incluido





Mastery Collection
Cazuela Versátil 3 l

MODELO: A9ALSA21

MEDIDAS: 22 Ø
PNC: 902.979.482
EAN: 7.321.422.962.275
99 P.V.P.R. € IVA incluido



Mastery Collection
Sopera Grande 9 l

MODELO: A9ALSP01

MEDIDAS: 24 Ø
PNC: 902.979.481
EAN: 7.321.422.962.268
199 P.V.P.R. € IVA incluido



Mastery Collection
Cazuela Versátil 1,7 l

MODELO: A9ALSA21

MEDIDAS: 16 Ø
PNC: 902.979.682
EAN: 7.332.543.511.129
99 P.V.P.R. € IVA incluido



Mastery Collection
Cacerola baja

MODELO: A9ALLC01

MEDIDAS: 30 Ø
PNC: 902.979.485
EAN: 7.321.422.962.305
109 P.V.P.R. € IVA incluido



Mastery Collection
Cacerola

MODELO: A9ALSA11

MEDIDAS: 22 Ø
PNC: 902.979.680
EAN: 7.332.543.509.584
119 P.V.P.R. € IVA incluido

ACCESORIOS HORNOS



TR1LV

Carriles telescópicos 1 altura, con salida parcial, válidos para toda la gama de hornos XXL y compactos excepto hornos de vapor.

Dimensiones (Alto x Ancho) en mm
383 x 14

49 P.V.P.R. € IVA incluido
PNC: 944.189.351
EAN: 7.332.543.112.890

TR1LFV

Carriles telescópicos 1 altura, con salida completa, válidos para toda la gama de hornos XXL y compactos excepto hornos de vapor.

Dimensiones (Alto x Ancho) en mm
383 x 14

79 P.V.P.R. € IVA incluido
PNC : 944.189.352
EAN: 7.332.543.112.876

TR1LFSTV

Carriles telescópicos 1 altura, con salida completa, válidos para hornos de vapor.

Dimensiones (Alto x Ancho) en mm
383 x 14

79 P.V.P.R. € IVA incluido
PNC: 944.189.355
EAN: 7.332.543.112.906

A9OZS10



Set para cocción al vapor válido para todos los hornos de vapor.

189 P.V.P.R. € IVA incluido
PNC: 902979.474
EAN: 7.321.422.954.782

A9OBGC23



Maxiklasse™ Steam Set - Bandejas grandes cocción.

80 P.V.P.R. € IVA incluido
PNC: 902979.553
EAN: 7.321.423.388.029

A4OZDT01



Bandeja para asar y hornear.

50 P.V.P.R. € IVA incluido

PNC: 902979.476

EAN: 7.321.422.954.805

A4OZCT01



Bandeja para postres.

50 P.V.P.R. € IVA incluido

PNC: 902979.475

EAN: 7.321.422.954.799

ACCESORIOS ENCIMERAS

A6IME102



Rascador para cristal de la vitroceramica.

4,90 P.V.P.R. € IVA incluido

PNC: 902979.539

EAN: 7.321.423.231.189

A6IMB102



Lamas para rascador de cristal de vitroceramica (10 cuchillas).

4,90 P.V.P.R. € IVA incluido

PNC: 902979.541

EAN: 7.321.423.231.202

ACCESORIOS LAVAVAJILLAS

A9SZGB01



Cesta para copas.

24,90 P.V.P.R. € IVA incluido

PNC: 902979.555

EAN: 7.321.423.447.504

ACCESORIOS MICROONDAS

A9MBOML



Recipiente para hacer tortilla.

11,90 P.V.P.R. € IVA incluido
 PNC: 902.979.730
 EAN: 7.332.543.533.664

A9MBSET



Juego de cocción.

37,90 P.V.P.R. € IVA incluido
 PNC: 902.979.729
 EAN: 7.332.543.533.671

A9MBSTE2



Recipiente para cocinar arroz y granos.

27,90 P.V.P.R. € IVA incluido
 PNC: 902.979.728
 EAN: 7.332.543.533.657

CONSUMIBLES

M3OCS200



Spray limpiador para hornos y microondas, 500 mL

8,99 P.V.P.R. € IVA incluido

PNC: 902979934

EAN: 7.332.543.659.340

M3RCS200



Spray limpiador para frigoríficos, 500 mL

8,99 P.V.P.R. € IVA incluido

PNC: 902979939

EAN: 7.332.543.658.992

M3SCS200



Spray limpiador para superficies de acero inoxidable, 500 mL

8,99 P.V.P.R. € IVA incluido

PNC: 902979944

EAN: 7.332.543.659.388

M3SCC200



Crema limpiadora para superficies de acero inoxidable, 300 mL

7,99 P.V.P.R. € IVA incluido

PNC: 902979953

EAN: 7.332.543.659.531

M3HCC200



Crema limpiadora para vitrocerámicas, 300 mL

8,99 P.V.P.R. € IVA incluido

PNC: 902979959

EAN: 7.332.543.657.230

M3DCP200



Súper limpiador desengrasante para lavavajillas, 2 unidades

9,99 P.V.P.R. € IVA incluido

PNC: 902979920

EAN: 7.332.543.679.164

M3KCD200



Descalcificador universal 1L

8,99 P.V.P.R. € IVA incluido

PNC: 902979913

EAN: 7.332.543.659.708

M3DCR200



Abrillantador para Lavavajillas, 300 mL

6,99 P.V.P.R. € IVA incluido

PNC: 902979922

EAN: 7.332.543.659.791

M3GCP400



Limpieza y Cuidado para Lavadoras y Lavavajillas 3 en 1 (6 unidades):
Descalcificador, Desengrasante y Desinfectante

13,90 P.V.P.R. € IVA incluido

PNC: 902979918

EAN: 7.332.543.659.517

M3GCP400



Limpieza y Cuidado para Lavadoras y Lavavajillas 3 en 1 (12 unidades):
Descalcificador, Desengrasante y Desinfectante.

19,90 P.V.P.R. € IVA incluido

PNC: 902979919

EAN: 7.332.543.659.500

M3GCS200



Sal para Lavavajillas y Lavadoras, 1 Kg

2,99 P.V.P.R. € IVA incluido

PNC: 902979927

EAN: 7.332.543.659.678

M3GCP300



Descalcificador para Lavadoras y Lavavajillas, 2 unidades

9,99 P.V.P.R. € IVA incluido

PNC: 902979928

EAN: 7.332.543.659.685

LAVADO

Rojo es rojo y no será rosa por lavar o secar al sol. Las lavadoras y secadoras AEG cuidan tus colores. Lava sin miedo. Seca sin miedo.

¿POR QUÉ CUIDAR DE MI ROPA?

Cuidar de tu ropa es más que proteger los hilos y las fibras de los tejidos. Es conservar recuerdos y proteger el medio ambiente. Nuestros electrodomésticos de lavado y secado te ayudan a cuidar de absolutamente toda tu ropa, independientemente de lo delicada que sea, y con una eficiencia increíble. Cómo cuidas de tus prendas tienen mayor impacto medioambiental que su propia producción.

Lava sin miedo.

“

Si lavas menos y a temperaturas más bajas, prolongarás la vida de tus vaqueros. De esta forma ahorrarás dinero y usarás menos recursos del planeta”.

HAN HATES

Blackhorse Lane Ateliers
Diseñador, y embajador de Care Label Project

El 25% de la huella de carbono de la ropa es producto de nuestra manera de cuidarla

C A R E

L A B

E L P

R O J E

C T

Si quieres saber más acerca de Care Label Project, las entrevistas a los diseñadores sobre el impacto del sector textil, entra en:

carelabelproject.com

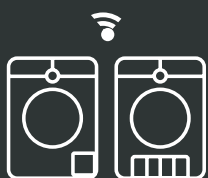


¿Quieres saber más?



LAVADORA Y SECADORA CONECTADAS EN UN MISMO PROGRAMA PARA CUIDAR TU ROPA

Lavadora y secadora conectadas en un mismo programa para cuidar tu ropa. Combinando los programas MyWash/MyDry podrás lavar y secar cargas mixtas de hasta 5kg en menos de tres horas, cuidando tu ropa sin necesidad de separarla. Lava sin miedo, seca sin miedo.



Conecta tu lavadora a la secadora serie 9000 y disfruta de un lavado y secado completo con un solo programa.



Cuida tu ropa diaria en 49 minutos

Lava tu ropa del día a día en cargas de hasta 5Kg en 49 minutos para cuidar tu ropa de uso diario.

Conecta tu lavadora a la secadora serie 9000 y disfruta de un lavado y secado completo con un solo programa.

Conecta tu lavadora y secadora y olvídate de separar tu ropa

Olvídate de separar tu ropa o elegir el programa. Cuida de tus prendas de la forma más cómoda y en menos tiempo.



NUESTRA GAMA DE LAVADORAS

Hemos diseñado nuestra gama de lavadoras de forma que te sea muy fácil distinguir sus beneficios particulares. Basándonos en la tecnología característica de cada una de ellas, cada nueva serie de lavadoras representa un nivel superior en calidad de lavado, e incluye todas las tecnologías de la serie inferior.

Rojo es rojo y no es rosa después de treinta lavados.

Con las lavadoras AEG, tus colores como el primer día.



SOFTWATER

Colores como el primer día
Solo AEG realiza un pretratamiento del agua suavizándola y optimizando su acción para conseguir un resultado perfecto incluso a baja temperatura.



ÖKOMIX

Resultados perfectos en todos los tejidos
La primera tecnología que disuelve y activa el detergente y el suavizante previamente, facilitando una distribución uniforme de la mezcla durante el lavado.



PROSENSE™

Cuida de la ropa ahorrando agua y energía

El sistema de detección de carga ajusta el tiempo y el consumo de agua y energía según las necesidades de cada colada evitando que tus prendas sufran por un lavado excesivo.



PROSTEAM®

Menos plancha

El vapor ayuda a suavizar las prendas reduciendo la necesidad de planchado y además facilita la eliminación de olores.



MyWash

Nueva lavadora serie 9000 conectada con la secadora en el programa MyWash.

HASTA **A++**
-20%



6000 SERIES

A++
-30%



7000 SERIES

A++
-50%



8000 SERIES

A++
-70%



9000 SERIES

La más eficiente del mercado*

Tecnología SoftWater



Tecnología ÖKOMIX



Tecnología ProSteam®



Tecnología ProSense®



TECNOLOGÍA AUTODOSE: BLANCO ES BLANCO, NO ES GRIS DESPUÉS DE TREINTA LAVADOS

Cada colada tiene sus necesidades de detergente. Deja que Autodose te diga cuales son y no pienses nunca más si hay suficiente o demasiado. Un sensor dentro de la lavadora analiza el peso de la carga e identifica la cantidad exacta de detergente y suavizante necesarios para cada ciclo.

EL MEJOR CUIDADO PARA TUS PRENDAS BLANCAS

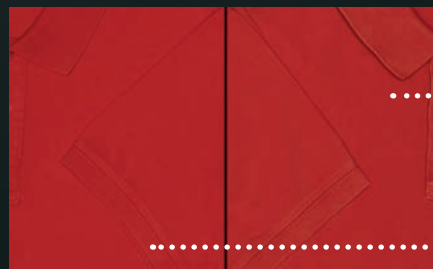


Dosificación manual, infradosificación

Autodose, dosificación precisa

Test: 10 lavados, Algodón/polyester mix, programa Algodón 30°C.

MANTIENE TUS COLORES VIVOS



Dosificación manual, sobredosificación de detergente y suavizante

Autodose, dosificación precisa de detergente y suavizante

Test: 10 lavados de algodón/polyester mix, Programa 30°C Algodón.

3 X MÁS RESISTENCIA A ROTURAS*



Dosificación automática de la competencia

Autodose AEG

* Test: fuerza aplicada a algodón lavado en programa Algodón 30°C usando dosificación automática. Resultados de 30 Lavados AEG vs 10 lavados de la competencia.



* Basado en la carga media por consumidor (Joint Research Centre Technical reports, JRC109033 EUR 28809)

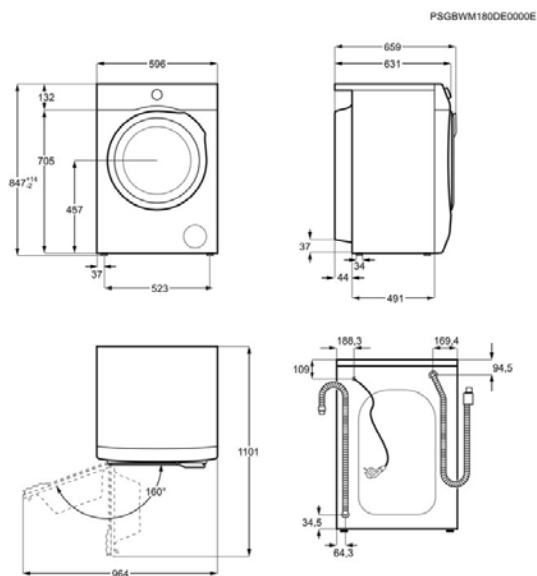


Lavadoras L9FEB946

PVPR (€) 1.680 | Nuevo | Desde Julio 2020

- › **Serie 9000 SoftWater, todos tus colores siempre como el primer día** – Suaviza el agua para cuidar de tu ropa de forma natural dejando trabajar al detergente y al suavizante en condiciones óptimas
- › **SoftWater, colores vibrantes lavado tras lavado** – Tus tejidos como el primer día, mejores resultados a temperaturas bajas
- › **El programa de lavado diario para todo lo que necesitas con MyWash** – Cuidado sin precedentes para tus cargas mixtas de 5 kg en tan solo 49 minutos
- › **Una pareja conectada con comunicación ininterrumpida** – Lava y seca tu ropa sin esfuerzo. Con la app, tendrás tu lavadora y secadora conectadas. El programa de secado en base al de lavado
- › **ProSteam®, reduce las arrugas y refresca la ropa** – El vapor atenúa las arrugas reduciendo la necesidad de planchado y refrescando tus prendas
- › **ProSense®, ahorra tiempo, agua y energía** – No lavarás la ropa de más, gracias a su detector de carga que ajusta tiempo y consumo

› Libre instalación	› WiFi	› Panel de control: LCD grande		
› Motor Inverter	› Cajón dispensador de 2 compartimentos + dispensador de sal	› Medidas en mm: 850, 600, 605 (fondo tapa), 660		
PNC	914 550 950	EAN	7332543733910	
Carga de lavado (Kg)	9	Centrifugado máx. (rpm):	1351	
Clase	Clase A+++ -70%	Certificado Woolmark	Wollmark Green + Certificado Ariel Lenor	
Tambor	Protex	Aqua Control	Sí	
Lista de Programas	«My Wash» 49 min, Algodón, Algodón económico, Sintéticos, Delicados, Lana, Anoraks de plumas, 3 kg en 20 minutos, Outdoor, Vapor, Color Pro, Ropa de cama XL, Ropa vaquera, Ropa Deportiva, Edredón, Seda, Tejidos de microfibra, Toallas, Lana, Ropa de trabajo, Cortinas, Limpieza de la máquina, Aclarado, Centrifugado / Drenaje		Funciones	On / Off, Vapor, Ahorro de tiempo, Inicio / Pausa, Temperatura, Centrifugado, Manchas / Prelavado, Aclarado extra, Inicio diferido remoto
Panel	Display XXL Black	Color	Blanco	

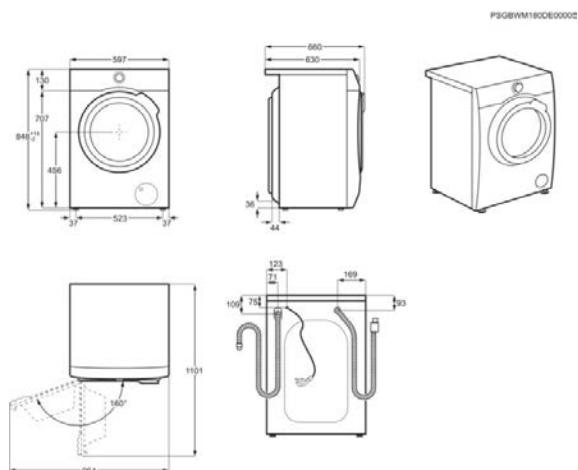


Lavadoras L9FEC942

PVPR (€) 1.505

- **Serie 9000, tus colores siempre como el primer día** – SoftWater suaviza el agua para cuidar de tu ropa de forma natural dejando trabajar al detergente y al suavizante en condiciones óptimas
- **SoftWater, colores vibrantes lavado tras lavado** – Tus tejidos como el primer día, mejores resultados a temperaturas bajas
- **ÖKOMix, protege hasta la última fibra** – Disuelve y activa el detergente y suavizante distribuyendo la mezcla uniformemente para llegar a cada fibra
- **ProSense®, ahorra tiempo, agua y energía** – No lavarás la ropa de más, gracias a su detector de carga que ajusta tiempo y consumo
- **ProSteam®, reduce las arrugas y refresca la ropa** – El vapor atenúa las arrugas reduciendo la necesidad de planchado y refrescando tus prendas
- **Motor ÖKOInverter, la mayor eficiencia energética y durabilidad** – Reduce el consumo y aumenta la vida útil de tu lavadora

➢ Libre instalación	➢ Cajón dispensador de 2 compartimentos + dispensador de sal	➢ Medidas en mm: 850, 600, 605 (fondo tapa), 660	
➢ Motor Inverter	➢ Panel de control: LCD grande		
PNC	914 550 910	EAN	7332543530397
Carga de lavado (Kg)	9	Centrifugado máx. (rpm):	1400
Clase	Clase A+++ -70%	Certificado Woolmark	Woolmark Green + Certificado Ariel Lenor
Tambor	Protex	Aqua Control	Sí
Lista de Programas	Algodón, Sintéticos, Color Pro, Delicados, Lana Plus, Refrescar prendas con vapor, ÖKOPower, Antialérgico, Rápido 20 minutos 3 kg, Outdoor (prendas impermeables de exterior)	Funciones	On / Off, Vapor, Inicio diferido, Inicio / Pausa, Temperatura, Centrifugado, Manchas / Prelavado, Aclarado extra, Opciones, Ahorro de tiempo, Eco
Panel	Display XXL	Color	Blanco

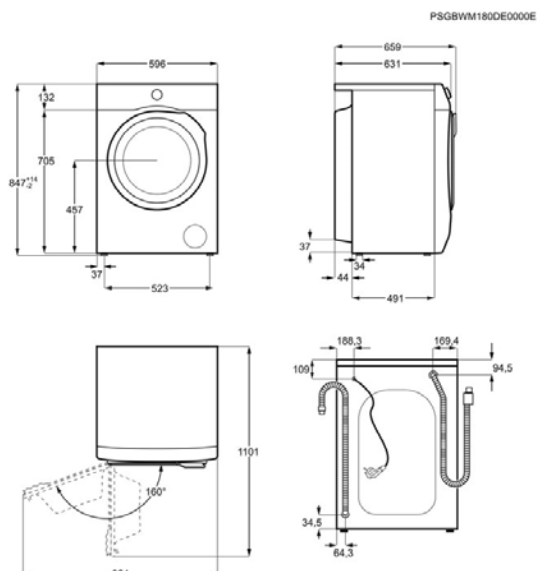


Lavadoras L8FEC962Q

PVPR (€) 1.450

- › **Ahorrar energía y tiempo ya es posible y si a la vez cuidas tus prendas, mejor aún** – Eficiencia en cuidado y energía y velocidad optimizada con el programa ÖKOPower.
- › **Con el programa ÖKOPower, cuidado minucioso y más rápido** – Tu ropa limpia en menos de una hora con el programa de lavado rápido ÖKOPower
- › **Dosificación automática AutoDose, dosis precisa y cuidado eficiente** – Utiliza la dosis exacta de detergente y suavizante para cada lavado
- › **App My AEG Care, lavado conectado de última generación** – Controla los ajustes de tu lavadora cómodamente desde tu smartphone
- › **ÖKOMix, protege hasta la última fibra** – Disuelve y activa el detergente y suavizante distribuyendo la mezcla uniformemente para llegar a cada fibra
- › **ProSteam®, reduce las arrugas y refresca la ropa** – El vapor atenúa las arrugas reduciendo la necesidad de planchado y refrescando tus prendas

› Libre instalación	› WiFi	› Medidas en mm: 850, 600, 605 (fondo tapa), 660	
› Motor Inverter	› Cajón dispensador de 4 compartimentos		
› Dosificación automática	› Panel de control: LCD grande		
PNC	914 550 687	EAN	7332543698448
Carga de lavado (Kg)	9	Centrifugado máx. (rpm):	1600
Clase	Clase A+++ -50%	Certificado Woolmark	Woolmark Green + Certificado Ariel Lenor
Tambor	Protex	Aqua Control	Sí
Lista de Programas	Algodón, Algodón económico, ÖKOPower, Sintéticos, Delicados, Lana / Seda, Vapor, Antialérgico, 3 kg en 20 minutos, Outdoor, Limpieza de la máquina, Vaqueros, Ropa vaquera, Ropa blanca, Edredón, Ropa Deportiva, Tejidos de microfibra, Toallas, Lana, Ropa de trabajo, Cortinas, Aclarado, Descarga, Centrifugado	Funciones	On / Off, Vapor, Inicio Diferido / Control remoto, Inicio / Pausa, Temperatura, Centrifugado, Intensivo con prelavado, Ahorro de tiempo, Opciones, Suavizante, Detergente
Panel	Display XXL	Color	Blanco



Lavadoras



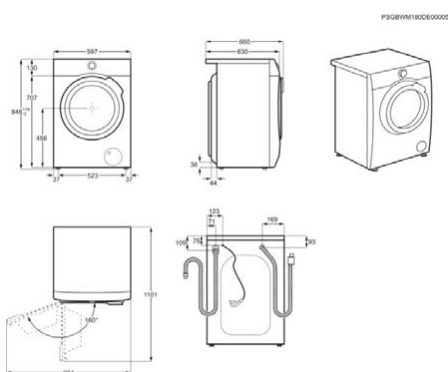
Lavadora L8FEC942

PVPR (€) 1.365

- › Ahorrar energía y tiempo ya es posible y si a la vez cuidas tus prendas, mejor aún – Eficiencia en cuidado y energía y velocidad optimizada con el programa ÖKOPower.
- › Con el programa ÖKOPower, cuidado minucioso y más rápido – Tu ropa limpia en menos de una hora con el programa de lavado rápido ÖKOPower
- › ÖKOMix, protege hasta la última fibra – Disuelve y activa el detergente y suavizante distribuyendo la mezcla uniformemente para llegar a cada fibra
- › ProSteam®, reduce las arrugas y refresca la ropa – El vapor atenúa las arrugas reduciendo la necesidad de planchado y refrescando tus prendas

- › Libre instalación
- › Motor Inverter
- › Cajón dispensador de 4 compartimentos
- › Panel de control: LCD grande
- › Medidas en mm: 850, 600, 605 (fondo tapa), 660

PNC	914 550 612	EAN	7332543498444
Carga de lavado (Kg)	9	Centrifugado máx. (rpm):	1400
Clase	Clase A+++ 50%	Certificado Woolmark	Wollmark Green + Certificado Ariel Lenor
Tambor	Protex	Aqua Control	Sí



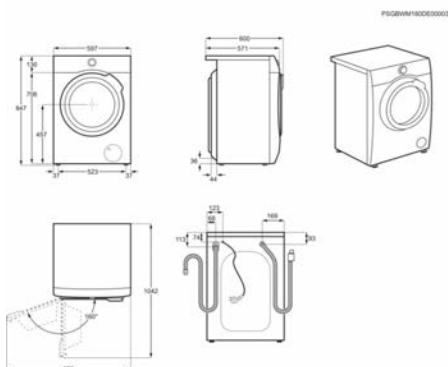
Lavadora L8FEE842

PVPR (€) 1.200

- › Ahorrar energía y tiempo ya es posible y si a la vez cuidas tus prendas, mejor aún – Eficiencia en cuidado y energía y velocidad optimizada con el programa ÖKOPower.
- › Con el programa ÖKOPower, cuidado minucioso y más rápido – Tu ropa limpia en menos de una hora con el programa de lavado rápido ÖKOPower
- › ÖKOMix, protege hasta la última fibra – Disuelve y activa el detergente y suavizante distribuyendo la mezcla uniformemente para llegar a cada fibra
- › ProSteam®, reduce las arrugas y refresca la ropa – El vapor atenúa las arrugas reduciendo la necesidad de planchado y refrescando tus prendas

- › Libre instalación
- › Motor Inverter
- › Cajón dispensador de 3 compartimentos
- › Panel de control: LED
- › Medidas en mm: 850, 600, 571 (fondo tapa), 600

PNC	914 550 815	EAN	7332543500154
Carga de lavado (Kg)	8	Centrifugado máx. (rpm):	1400
Clase	Clase A+++ 50%	Certificado Woolmark	Wollmark Green + Certificado Ariel Lenor
Tambor	Protex	Aqua Control	Sí



Lavadoras



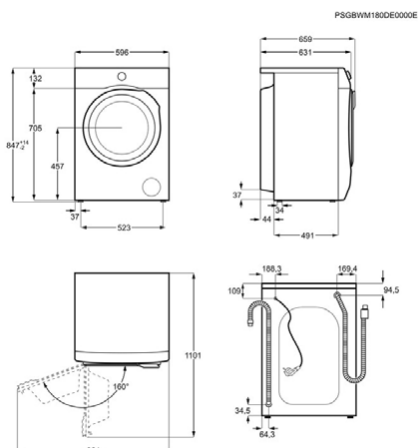
Lavadora L7FBE941Q

PVPR (€) 1.190

- > Serie 7000 ProSteam®, reduce el planchado – La nueva función Vapor Plus te permite finalizar cada lavado con vapor
- > ProSteam®, reduce las arrugas y refresca la ropa – El vapor atenúa las arrugas reduciendo la necesidad de planchado y refrescando tus prendas
- > Dosificación automática AutoDose, dosis precisa y cuidado eficiente – Utiliza la dosis exacta de detergente y suavizante para cada lavado
- > App My AEG Care, lavado conectado de última generación – Controla los ajustes de tu lavadora cómodamente desde tu smartphone

- > Libre instalación
- > Motor Inverter
- > Dosificación automática
- > WiFi
- > Cajón dispensador de 4 compartimentos
- > Panel de control: LED
- > Medidas en mm: 850, 600, 605 (fondo tapa), 660

PNC	914 550 489	EAN	7332543703128
Carga de lavado (Kg)	9	Centrifugado máx. (rpm):	1400
Clase	Clase A+++ 30%	Certificado Woolmark	Woolmark Blue + Certificado Ariel Lenor
Tambor	Protex	Aqua Control	Sí



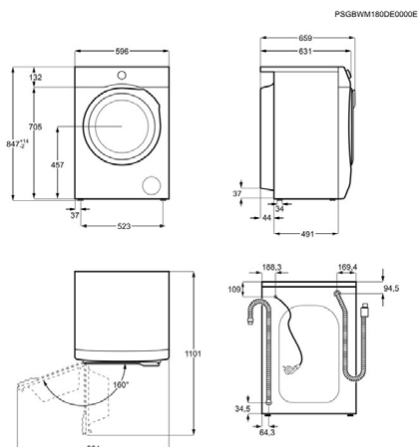
Lavadora L7FBE941

PVPR (€) 960

- > Serie 7000 ProSteam®, reduce el planchado – La nueva función Vapor Plus te permite finalizar cada lavado con vapor
- > ProSteam®, reduce las arrugas y refresca la ropa – El vapor atenúa las arrugas reduciendo la necesidad de planchado y refrescando tus prendas
- > ProSense®, ahorra tiempo, agua y energía – No lavarás la ropa de más, gracias a su detector de carga que ajusta tiempo y consumo
- > SoftPlus, mejora la distribución del suavizante – El suavizante alcanza hasta la última fibra de tus prendas, quedando suaves y protegidas

- > Libre instalación
- > Motor Inverter
- > Cajón dispensador de 4 compartimentos
- > Panel de control: LED
- > Medidas en mm: 850, 600, 605 (fondo tapa), 660

PNC	914 550 488	EAN	7332543703760
Carga de lavado (Kg)	9	Centrifugado máx. (rpm):	1400
Clase	Clase A+++ 30%	Certificado Woolmark	Woolmark Blue + Certificado Ariel Lenor
Tambor	Protex	Aqua Control	Sí



Lavadoras



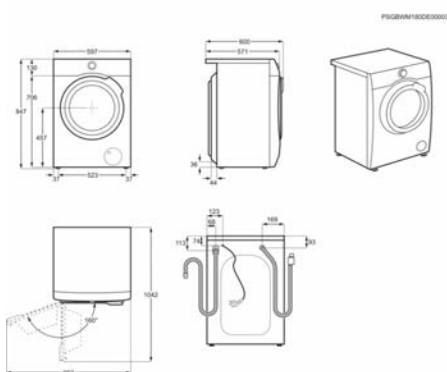
Lavadora L7FEE842S

PVPR (€) 960

- > Serie 7000 ProSteam®, reduce el planchado – La nueva función Vapor Plus te permite finalizar cada lavado con vapor
- > ProSense®, ahorra tiempo, agua y energía – No lavarás la ropa de más, gracias a su detector de carga que ajusta tiempo y consumo
- > Motor ÖKOInverter, la mayor eficiencia energética y durabilidad – Reduce el consumo y aumenta la vida útil de tu lavadora
- > Eco TimeSave, lavado eficiente en el menor tiempo posible – Ahorra tiempo y energía en un único ciclo de lavado

- > Libre instalación
- > Motor Inverter
- > Cajón dispensador de 3 compartimentos
- > Panel de control: LED
- > Modelo Silver
- > Medidas en mm: 850, 600, 571 (fondo tapa), 600

PNC	914 550 056	EAN	7332543500253
Carga de lavado (Kg)	8	Centrifugado máx. (rpm):	1400
Clase	Clase A+++ 30%	Certificado Woolmark	Woolmark Blue + Certificado Ariel Lenor
Tambor	Protex	Aqua Control	Sí



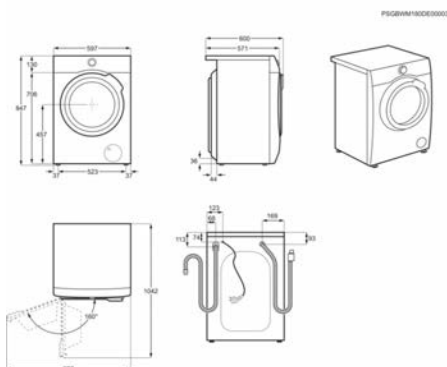
Lavadora L7FEE841

PVPR (€) 890

- > Serie 7000 ProSteam®, reduce el planchado – La nueva función Vapor Plus te permite finalizar cada lavado con vapor
- > ProSteam®, reduce las arrugas y refresca la ropa – El vapor atenúa las arrugas reduciendo la necesidad de planchado y refrescando tus prendas
- > ProSense®, ahorra tiempo, agua y energía – No lavarás la ropa de más, gracias a su detector de carga que ajusta tiempo y consumo
- > SoftPlus, mejora la distribución del suavizante – El suavizante alcanza hasta la última fibra de tus prendas, quedando suaves y protegidas

- > Libre instalación
- > Motor Inverter
- > Cajón dispensador de 3 compartimentos
- > Panel de control: LED
- > Medidas en mm: 850, 600, 571 (fondo tapa), 600

PNC	914 550 038	EAN	7332543506385
Carga de lavado (Kg)	8	Centrifugado máx. (rpm):	1351
Clase	Clase A+++ 30%	Certificado Woolmark	Woolmark Blue + Certificado Ariel Lenor
Tambor	Protex	Aqua Control	Sí



Lavadoras



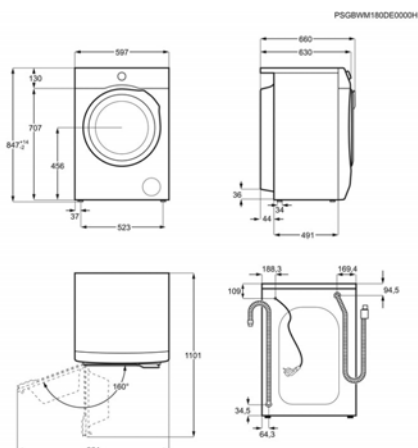
Lavadora L6FBG144

PVPR (€) 960

- > Serie 6000 ProSense®, ni más ni menos lavado que el que tus prendas necesitan – Detecta el volumen de la carga para ajustar a medida cada ciclo de lavado
- > ProSense®, ahorra tiempo, agua y energía – No lavarás la ropa de más, gracias a su detector de carga que ajusta tiempo y consumo
- > SoftPlus, mejora la distribución del suavizante – El suavizante alcanza hasta la última fibra de tus prendas, quedando suaves y protegidas
- > Eco TimeSave, lavado eficiente en el menor tiempo posible – Ahorra tiempo y energía en un único ciclo de lavado

- > Libre instalación
- > Motor Inverter
- > Cajón dispensador de 3 compartimentos
- > Panel de control: LCD medio
- > Medidas en mm: 850, 600, 630 (fondo tapa), 660

PNC	914 915 007	EAN	7332543545476
Carga de lavado (Kg)	10	Centrifugado máx. (rpm):	1400
Clase	Clase A+++ 20%	Certificado Woolmark	Woolmark Blue
Tambor	Gentle Care	Aqua Control	No



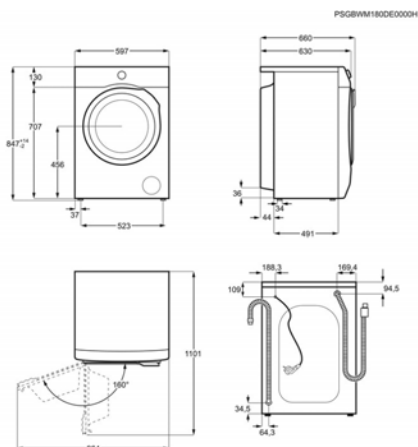
Lavadora L6FBG944

PVPR (€) 890

- > Serie 6000 ProSense®, ni más ni menos lavado que el que tus prendas necesitan – Detecta el volumen de la carga para ajustar a medida cada ciclo de lavado
- > ProSense®, ahorra tiempo, agua y energía – No lavarás la ropa de más, gracias a su detector de carga que ajusta tiempo y consumo
- > SoftPlus, mejora la distribución del suavizante – El suavizante alcanza hasta la última fibra de tus prendas, quedando suaves y protegidas
- > Eco TimeSave, lavado eficiente en el menor tiempo posible – Ahorra tiempo y energía en un único ciclo de lavado

- > Libre instalación
- > Motor Inverter
- > Cajón dispensador de 3 compartimentos
- > Panel de control: LCD medio
- > Medidas en mm: 850, 600, 630 (fondo tapa), 660

PNC	914 915 008	EAN	7332543541355
Carga de lavado (Kg)	9	Centrifugado máx. (rpm):	1400
Clase	Clase A+++ 20%	Certificado Woolmark	Woolmark Blue
Tambor	Gentle Care	Aqua Control	No



Lavadoras



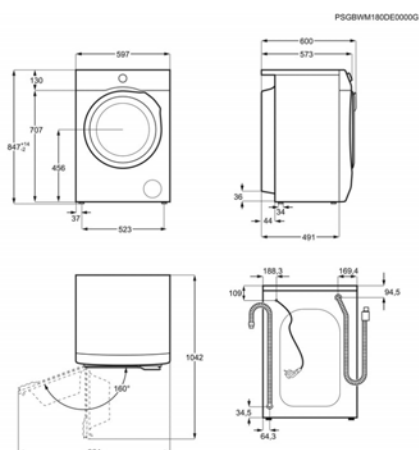
Lavadora L6FSI844

PVPR (€) 795

- › Serie 6000 ProSense®, ni más ni menos lavado que el que tus prendas necesitan – Detecta el volumen de la carga para ajustar a medida cada ciclo de lavado
- › Motor Inverter, más eficiente y fiable – Máximo rendimiento con el mínimo nivel de ruido
- › Inicio Diferido, permite programar el comienzo del lavado – Cuando te venga mejor y sin preocupaciones
- › Puerta XL, carga y descarga con facilidad – Una puerta de gran tamaño es una gran ventaja a la hora de agilizar las tareas de lavado

- › Libre instalación
- › Motor Inverter
- › Cajón dispensador de 3 compartimentos
- › Panel de control: LCD digital
- › Medidas en mm: 850, 600, 575 (fondo tapa), 600

PNC	914 913 470	EAN	7332543589128
Carga de lavado (Kg)	8	Centrifugado máx. (rpm):	1400
Clase	Clase A+++ 20%	Certificado Woolmark	Woolmark Blue
Tambor	Gentle Care	Aqua Control	No



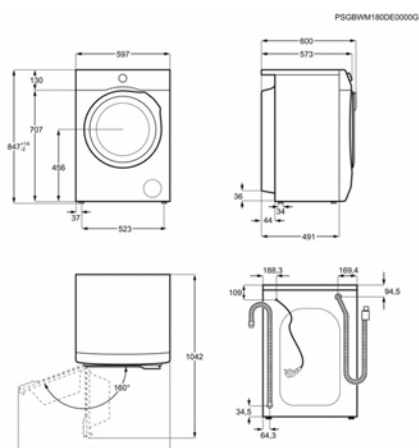
Lavadora L6FBI821U

PVPR (€) 645

- › Serie 6000 ProSense®, ni más ni menos lavado que el que tus prendas necesitan – Detecta el volumen de la carga para ajustar a medida cada ciclo de lavado
- › Inicio Diferido, permite programar el comienzo del lavado – Cuando te venga mejor y sin preocupaciones
- › Puerta XL, carga y descarga con facilidad – Una puerta de gran tamaño es una gran ventaja a la hora de agilizar las tareas de lavado
- › Panel de control táctil, fácil e intuitivo – Guía y control de los ajustes de lavado, a tu alcance

- › Libre instalación
- › Panel de control: LCD digital
- › Cajón dispensador de 3 compartimentos
- › Medidas en mm: 850, 600, 575 (fondo tapa), 600

PNC	914 913 434	EAN	7332543532117
Carga de lavado (Kg)	8	Centrifugado máx. (rpm):	1200
Clase	Clase A+++	Certificado Woolmark	Woolmark Blue
Tambor	Gentle Care	Aqua Control	No



LAVADORAS DE CARGA SUPERIOR

Nuestras lavadoras de carga superior aseguran los mejores cuidados para tus prendas. Disponen de la tecnología de las de carga frontal pero con dimensiones compactas, compatibles con los espacios reducidos de los hogares más pequeños.



PROSENSE™

Cuida de la ropa ahorrando agua y energía

El sistema de detección de carga ajusta el tiempo y el consumo de agua y energía según las necesidades de cada colada evitando que tus prendas sufran por un lavado excesivo.



PROSTEAM®

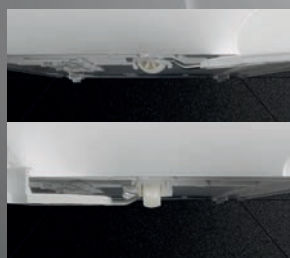
Menos plancha

El vapor ayuda a suavizar las prendas reduciendo la necesidad de planchado y además facilita la eliminación de olores.



Comodidad y seguridad

Gracias al sistema Safe Opening, la apertura de la tapa y tambor se hacen de manera suave. Además, el autoposicionamiento del tambor evita tener que mover el tambor manualmente para encontrar su apertura. Ambas cosas proporcionan una experiencia de carga y descarga mucho más cómoda y segura.



Facilidad de movimiento

Las lavadoras de carga superior incluyen prácticas ruedas de forma que facilitan la libertad de movimiento de la máquina.



Cajón FlexiDose Plus

El cajón FlexiDose Plus facilita la elección de jabón líquido o en polvo según las preferencias de uso. De forma manual se puede elegir o cambiar la opción elegida en cada lavado.

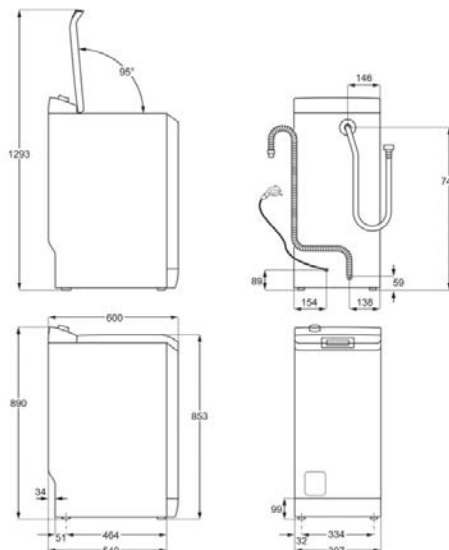
Lavadoras de carga superior L7TBE721

PVPR (€) 860

- **Serie 7000, reduce el planchado** – La tecnología ProSteam®, de las lavadoras de carga superior de la serie 7000 de AEG, utiliza el poder del vapor para reducir las arrugas y refrescar la ropa.
- **ProSteam®, reduce las arrugas y refresca la ropa** – Programa a vapor independiente para reducir las arrugas de la ropa seca en 30 minutos.
- **ProSense®, ahorra tiempo, agua y energía - No lavarás la ropa de más, gracias a su detector que ajusta tiempo y consumo** –
- **SoftPlus, mejora la distribución del suavizante** – El suavizante llega a todos los tejidos al entrar en el tambor
- **SoftOpening, apertura suave de la puerta y el tambor** – Accede con seguridad y una sola mano
- **Motor Inverter, eficiente y de larga vida útil** – Un lavado silencioso y una larga vida útil del electrodoméstico

➢ Lavadora de Carga Superior	➢ Opciones adicionales: Seguridad niños, Aclarado extra, Vapor, Sistema SoftPlus	➢ Dispensador: Apto para detergente líquido
➢ Motor: Inverter	➢ Display: LCD medio	➢ Dispositivo antifugas: Flotador
➢ Nº de opciones: 10	➢ Aqua Stop	➢ Medidas (mm): 890 x 400 x 600

PNC	913 123 721	EAN	7332543601486
Carga de lavado (Kg)	7	Centrifugado máx. (rpm):	1200
Clase	Clase A+++ -10%	Certificado Woolmark	Woolmark Green
Posicionamiento del tambor	Electrónico	Aqua Control	Sí
Lista de Programas	Algodón, Sintéticos, Delicados, Lana Plus, Refrescar prendas con vapor, Antialérgico, Rápido 20 minutos 3 kg, Outdoor (prendas impermeables de exterior), Edredón, Vaqueros	Funciones	On / Off, Vapor, Inicio diferido, Inicio / Pausa, Temperatura, Centrifugado, Manchas / Prelavado, Aclarado, Ahorro de tiempo, Eco
Color	Blanco	Panel	Display XL



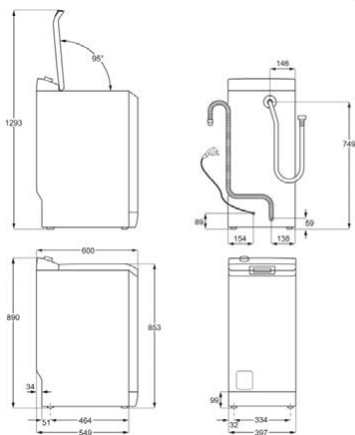
Lavadoras de carga superior



Lavadora L6TBG721

PVPR (€) 795

- > Serie 6000, ni más ni menos lavado que el que tus prendas necesitan – No lavarás la ropa de más gracias a su detector de carga que ajusta tiempo y consumo
- > ProSense®, ahorra tiempo, agua y energía - No lavarás la ropa de más, gracias a su detector que ajusta tiempo y consumo –
- > SoftPlus, mejora la distribución del suavizante – El suavizante llega a todos los tejidos al entrar en el tambor
- > Eco TimeSave, lavado eficiente en el menor tiempo posible – Un programa que te permite activar las opciones ECO y TimeSave a la vez, para lavar rápidamente y con una elevada eficiencia energética



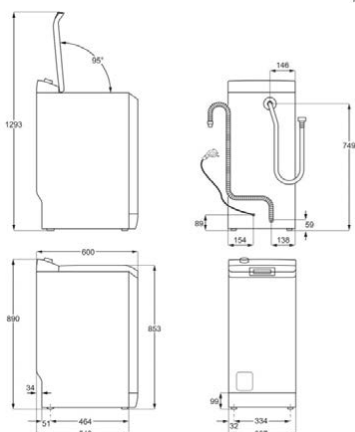
PSGBVM190DE0004

> Lavadora de Carga Superior	> Opciones adicionales: Seguridad niños, Aclarado extra, Sistema SoftPlus	> Dispensador: Apto para dergente líquido	
> Motor: Universal	> Display: LCD medio	> Dispositivo antifugas: Flotador	
> N° de opciones: 10	> Aqua Stop	> Medidas (mm): 890 x 400 x 600	
PNC	913 123 623	EAN	7332543598946
Carga de lavado (Kg)	7	Centrifugado máx. (rpm):	1200
Clase	Clase A+++	Certificado Woolmark	Woolmark Blue
Posicionamiento del tambor	Electrónico	Aqua Control	Sí

Lavadora L6TBK621

PVPR (€) 700

- > Serie 6000, ni más ni menos lavado que el que tus prendas necesitan – No lavarás la ropa de más gracias a su detector de carga que ajusta tiempo y consumo
- > ProSense®, ahorra tiempo, agua y energía - No lavarás la ropa de más, gracias a su detector que ajusta tiempo y consumo –
- > Eco TimeSave, lavado eficiente en el menor tiempo posible – Un programa que te permite activar las opciones ECO y TimeSave a la vez, para lavar rápidamente y con una elevada eficiencia energética
- > SoftOpening, apertura suave de la puerta y el tambor – Apertura suave y segura



PSGBVM190DE0004

> Lavadora de Carga Superior	> Opciones adicionales: Seguridad niños, Aclarado extra	> Dispensador: Apto para dergente líquido	
> Motor: Universal	> Display: LCD	> Dispositivo antifugas: Flotador	
> N° de opciones: 7	> Aqua Stop	> Medidas (mm): 890 x 400 x 600	
PNC	913 123 507	EAN	7332543598915
Carga de lavado (Kg)	6	Centrifugado máx. (rpm):	1200
Clase	Clase A+++	Certificado Woolmark	Woolmark Blue
Posicionamiento del tambor	Electrónico	Aqua Control	Sí



LAVADO DE INTEGRACIÓN

Lavadoras y lavasecadoras perfectamente integradas y con una instalación sencilla que permiten ganar tiempo en el montaje y conseguir unos acabados perfectos.

PerfectFit Torx T20

La instalación de los electrodomésticos de encastre AEG puede llevarse a cabo con un único destornillador para todos los modelos. Además, al ser un tornillo Torx conseguimos una mejor transferencia de fuerza y una reducción del desgaste tanto de la herramienta como del tornillo.

El uso de un solo destornillador y el de un tornillo más eficiente nos permite reducir el tiempo de instalación de nuestros aparatos significativamente.



Cierre Suave

Nuevo accesorio de bisagras para lavadoras y lavasecadoras de integración. La puerta se cierra suavemente y sin ruidos.

Lavadoras integrables



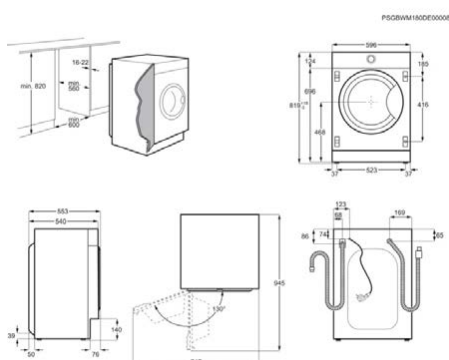
Lavadora L7FEC842BI

PVPR (€) 1.190

- > Serie 7000, reduce el planchado – Lavadora de integración con tecnología ProSteam
- > ProSteam®, reduce las arrugas y refresca la ropa – El vapor atenúa las arrugas reduciendo la necesidad de planchado y refresca tus prendas
- > ProSense®, ahorra tiempo, agua y energía – No lavarás la ropa de más, gracias a su detector de carga que ajusta tiempo y consumo
- > SoftPlus, mejora la distribución del suavizante – Garantiza que el suavizante llega a todas las fibras
- > Eco TimeSave, lavado eficiente en el menor tiempo posible – Ahorra tiempo y energía en un único ciclo de lavado

- > Integrable
- > Motor Inverter
- > Cajón dispensador de 3 compartimentos
- > Panel de control: LED Medio Blanco
- > Medidas en mm: 819, 596, 540 (fondo tapa), 553

PNC	914 580 007	EAN	7332543635283
Carga de lavado (Kg)	8	Centrifugado máx. (rpm):	1400
Clase	Clase A+++ 20%	Certificado Woolmark	Woolmark Blue + Certificado Ariel Lenor
Tambor	Protex	Aqua Control	Sí



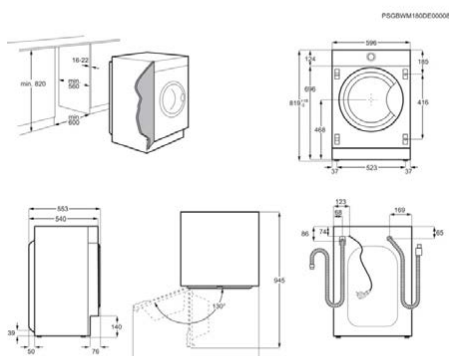
Lavadora L7FEE841BI

PVPR (€) 1.055

- > Serie 7000, reduce el planchado – Lavadora de integración con tecnología ProSteam
- > ProSteam®, reduce las arrugas y refresca la ropa – El vapor atenúa las arrugas reduciendo la necesidad de planchado y refresca tus prendas
- > ProSense®, ahorra tiempo, agua y energía – No lavarás la ropa de más, gracias a su detector de carga que ajusta tiempo y consumo
- > SoftPlus, mejora la distribución del suavizante – Garantiza que el suavizante llega a todas las fibras
- > Eco TimeSave, lavado eficiente en el menor tiempo posible – Ahorra tiempo y energía en un único ciclo de lavado

- > Integrable
- > Cajón dispensador de 3 compartimentos
- > Panel de control: LED blanco
- > Medidas en mm: 819, 596, 540 (fondo tapa), 553

PNC	914 580 207	EAN	7332543635313
Carga de lavado (Kg)	8	Centrifugado máx. (rpm):	1400
Clase	Clase A+++	Certificado Woolmark	Woolmark Blue + Certificado Ariel Lenor
Tambor	Protex	Aqua Control	Sí



LA GAMA DE LAVASECADORAS AEG

Nuestra nueva gama de lavasecadoras ha sido diseñada de manera que los beneficios de cada producto queden perfectamente claros. Basada en sus tecnologías clave, las series representan un nuevo paso en la forma de cuidar tu ropa. Lavado y secado perfectos en un solo ciclo.



Tecnología DualSense®

Nuestras lavasecadoras adaptan la temperatura y el movimiento del tambor a diferentes telas y ajustan los programas en consecuencia. Un calor más bajo y un movimiento controlado significan que todo, desde ropa delicada hasta ropa de exterior, se puede lavar y secar cuidadosamente de una sola vez.



Sistema ÖKOMix

Garantiza el proceso de lavado y secado más uniforme en un solo ciclo. A diferencia de otras máquinas, las nuestras premezclan por separado los detergentes y el suavizante con agua hasta obtener una mezcla más efectiva antes de que entre en el tambor. Ambos se distribuyen de manera más uniforme y eficiente que en cualquier otra lavasecadora del mercado.

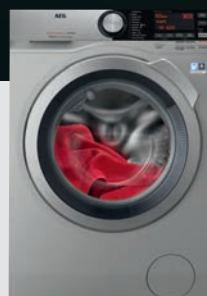


Tecnología SensiDry®

La pionera ÖKOKombi con tecnología SensiDry adapta el sistema a las diferentes telas, incluso delicadas, de lana o prendas de exterior. Su tecnología de bomba de calor controla las temperaturas y los movimientos del tambor para asegurar que todo quede limpio y seco, siempre.



7000 SERIES



8000 SERIES



9000 SERIES

Tecnología SensiDry®



Tecnología ÖKOMix



Tecnología DualSense®



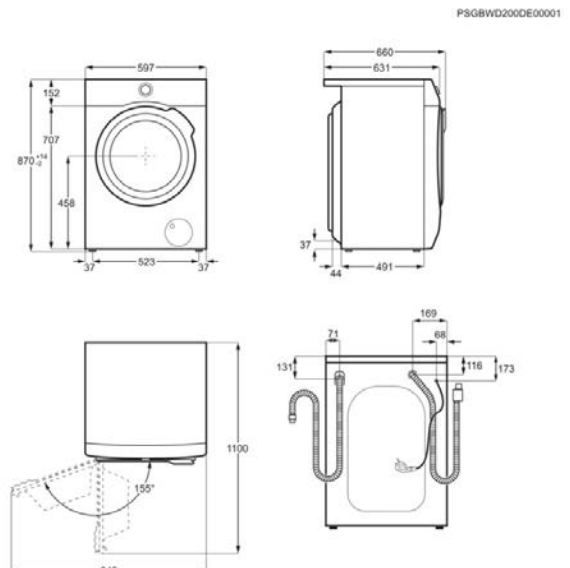
Lavasecadoras

L9WEC163C

PVPR (€) 2.330 | Medidas diferentes a las estándar

- **Serie 9000, menor temperatura, mayor cuidado** – Con tecnología de bomba de calor
- **SensiDry®, secado suave y eficiente** – La bomba de calor seca a temperaturas más suaves
- **DualSense®, lavado y secado adaptados a cada tipo de tejido** – Incluso para tus prendas más delicadas, añadiendo vapor para reducir las arrugas y tiempo de planchado
- **App My AEG Care, lavado de última generación** – Conecta tu lavadora secadora y personaliza los ajustes de forma remota para cuidar tu ropa como se merece
- **ProSense®, ahorra tiempo, agua y energía** – No lavarás la ropa de más, gracias a su detector de carga que ajusta tiempo y consumo
- **Programa NonStop 3h/3kg, lava y seca 3 kg de ropa en 3 horas** – Lava y seca de una sola vez hasta 3 kg de tu ropa diaria en tan solo tres horas

➤ 10 kg de lavado y 6 kg de secado	➤ Conectividad: Conectividad vía Wifi	➤ Medidas (mm): 870 x 600 x 630 (Fondo Total 660)		
➤ Libre instalación	➤ LCD grande			
➤ Motor Inverter	➤ Aqua Control			
PNC	914 600 337	EAN	7332543712397	
Centrifugado máx. (rpm):	1600	Clasificación energética	A-40%	
Tecnología de secado	con Bomba de Calor	Certificado Woolmark	Woolmark Blue + Certificado Ariel Lenor	
Tambor	Protex	Detergente Líquido	Sí	
Lista de Programas	Algodón, Algodón económico, Sintéticos, NonStop 3 kg en 3 horas, Delicados, Lana / Lavado a mano, Outdoor, Vapor, Aclarado, Centrifugado / Drenaje, Ropa deportiva, Ropa vaquera, Cachemir al vapor, Anoraks de plumas, Seda, Antialérgico, Limpieza de la máquina, Ropa blanca, Tejidos de microfibra, Toallas, Ropa de trabajo, Ropa Oscura, Bebés, Edredón, 3 kg en 20 minutos		Funciones	On / Off, Antiarrugas, Rápido, Inicio / Pausa, Temperatura, Centrifugado, Manchas / Prelavado, Inicio diferido, Modo, Secado automático, Tiempo de secado
Color	Blanco	Panel	Display XXL	

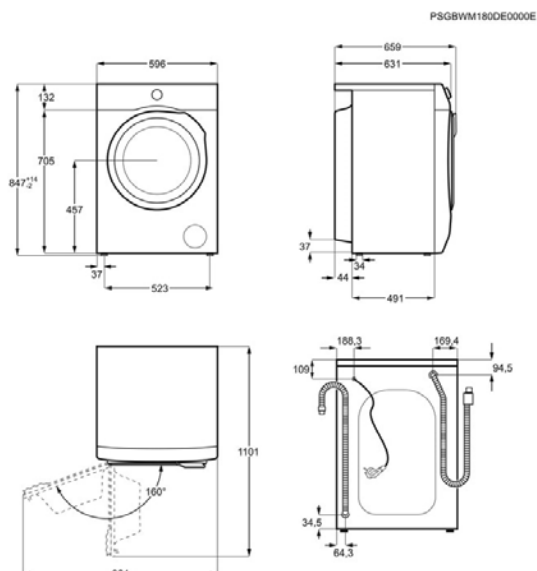


Lavasecadoras L8WEC162S

PVPR (€) 1.585

- **Serie 8000, cuidado completo para tus prendas delicadas** – Las lavasecadoras AEG de la Serie 8000 cuentan con la avanzada tecnología ÖKOMix de premezcla del detergente y del suavizante
- **ÖKOMix, protege hasta la última fibra** – Premezcla el detergente y suavizante antes de entrar en contacto con la ropa para cuidar de todos los tejidos
- **DualSense®, lavado y secado adaptados a cada tipo de tejido** – Incluso para tus prendas más delicadas, añadiendo vapor para reducir las arrugas y tiempo de planchado
- **ProSense®, ahorra tiempo, agua y energía** – No lavarás la ropa de más, gracias a su detector de carga que ajusta tiempo y consumo
- **ÖKOPower, lava y seca 5 kg de ropa en 4 horas con el menor consumo** – NonStop ÖKOPower - un programa excepcional para lavar y secar la ropa del día a día
- **Programa de vapor, reduce las arrugas y refresca la ropa** – Un programa a vapor especial que reduce las arrugas de la ropa seca y elimina los olores

➤ 10 kg de lavado y 6 kg de secado	➤ Conectividad: Sin conectividad	➤ Medidas (mm): 850 x 600 x 605 (Fondo Total 660)	
➤ Libre instalación	➤ LCD grande		
➤ Motor Inverter	➤ Aqua Control		
PNC	914 605 222	EAN	7332543661428
Centrifugado máx. (rpm):	1600	Clasificación energética	A
Tecnología de secado	de Condensación	Certificado Woolmark	Woolmark Blue (Lavado y Secado)
Tambor	Protex	Detergente Líquido	Sí
Lista de Programas	Algodón, Algodón económico, Sintéticos, Delicados, Lana Plus, Outdoor, NonStop ÖKOPower 5 kilos en 4 horas, Refrescar prendas con vapor, Aclarado, Centrifugado y vaciado	Funciones	On / Off, Antiarrugas, Rápido, Inicio / Pausa, Temperatura, Centrifugado, Manchas / Prelavado, Inicio diferido, Modo, Secado automático, Tiempo de secado
Color	Silver	Panel	Display XXL



Lavasecadoras



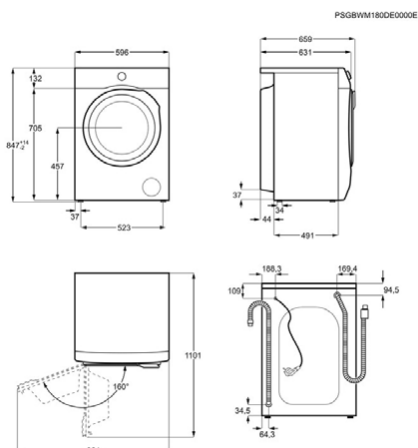
Lavadora secadora L7WEE962

PVPR (€) 1.190

- > Serie 7000, tecnología que se adapta para cuidar de tu ropa – DualSense lava y seca cuidadosamente toda tu ropa, incluso lana y prendas delicadas para lavar a mano.
- > DualSense®, lavado y secado adaptados a cada tipo de tejido – Incluso para tus prendas más delicadas, añadiendo vapor para reducir las arrugas y tiempo de planchado
- > ProSense®, ahorra tiempo, agua y energía – No lavarás la ropa de más, gracias a su detector de carga que ajusta tiempo y consumo
- > Programa NonStop 60 min, lava y seca 1 kg de ropa en 1 hora – Lava y seca tu ropa en un solo ciclo, 1kg en 60 min y totalmente seca.

- > 9 kg de lavado y 6 kg de secado
- > Libre instalación
- > Motor Inverter
- > Conectividad: Sin conectividad
- > LED
- > Aqua Control
- > Medidas (mm): 850 x 600 x 605 (Fondo Total 660)

PNC	914 605 131	EAN	7332543661374
Centrifugado máx. (rpm):	1600	Clasificación energética	A
Tecnología de secado	de Condensación	Certificado Woolmark	Woolmark Blue (Lavado y Secado)
Tambor	Protex	Detergente Líquido	Sí



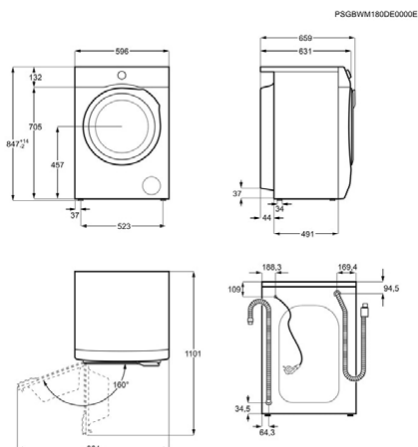
Lavadora secadora L7WEE861

PVPR (€) 1.140

- > Serie 7000, tecnología que se adapta para cuidar de tu ropa – DualSense lava y seca cuidadosamente toda tu ropa, incluso lana y prendas delicadas para lavar a mano.
- > DualSense®, lavado y secado adaptados a cada tipo de tejido – Incluso para tus prendas más delicadas, añadiendo vapor para reducir las arrugas y tiempo de planchado
- > ProSense®, ahorra tiempo, agua y energía – No lavarás la ropa de más, gracias a su detector de carga que ajusta tiempo y consumo
- > Programa NonStop 60 min, lava y seca 1 kg de ropa en 1 hora – Lava y seca tu ropa en un solo ciclo, 1kg en 60 min y totalmente seca.

- > 8 kg de lavado y 6 kg de secado
- > Libre instalación
- > Motor Inverter
- > Conectividad: Sin conectividad
- > LED
- > Aqua Control
- > Medidas (mm): 850 x 600 x 605 (Fondo Total 660)

PNC	914 605 132	EAN	7332543661381
Centrifugado máx. (rpm):	1600	Clasificación energética	A
Tecnología de secado	de Condensación	Certificado Woolmark	Woolmark Blue (Lavado y Secado)
Tambor	Protex	Detergente Líquido	Sí



Lavasecadoras L7WEE741BI

PVPR (€) 1.450

- **Serie 7000, tecnología que se adapta para cuidar de tu ropa** – La lavadora secadora integrable de la serie 7000 usa tecnología DualSense®, para cuidar tu ropa.
- **DualSense®, lavado y secado adaptados a cada tipo de tejido** – Lava y seca toda tu ropa, incluso tus prendas delicadas y de lana, con la tecnología DualSense de AEG
- **ProSense®, ahorra tiempo, agua y energía** – No lavarás la ropa de más, gracias a su detector de carga que ajusta tiempo y consumo
- **Programa de vapor, reduce las arrugas y refresca la ropa** – Usa el programa de vapor para refrescar la ropa entre lavados.
- **Programa NonStop 60 min, lava y seca 1kg de ropa en 1 hora** – El programa NonStop 60 minutos lava y seca la ropa en una hora.
- **Bajo nivel de ruido** – Verás que poco ruido hacen las lavadoras secadoras AEG

➤ 7 kg de lavado y 4 kg de secado	➤ Conectividad: Sin conectividad	➤ Medidas (mm): 819 x 596 x 540 (Fondo Total 544)	
➤ Integrable	➤ LED		
➤ Motor Inverter	➤ Doble pared antifugas		
PNC	914 606 606	EAN	7332543634224
Centrifugado máx. (rpm):	1600	Clasificación energética	A
Tecnología de secado	de Condensación	Certificado Woolmark	Woolmark Blue + Certificado Ariel Lenor
Tambor	Protex	Detergente Líquido	Sí
Lista de Programas	On / Off, Algodón, Algodón económico, Sintéticos, Delicados, Lana / Lavado a mano, Vapor, Centrifugado y vaciado, Aclarado, Limpieza de la máquina, Antialérgico, Ropa Deportiva, Outdoor, Ropa vaquera, NonStop 60 minutos	Funciones	Modo, Temperatura, Centrifugado, Prelavado, Ahorro de tiempo, Tiempo de secado, Secado automático, Inicio / Pausa, Inicio diferido
Color	Blanco	Panel	Display LCD

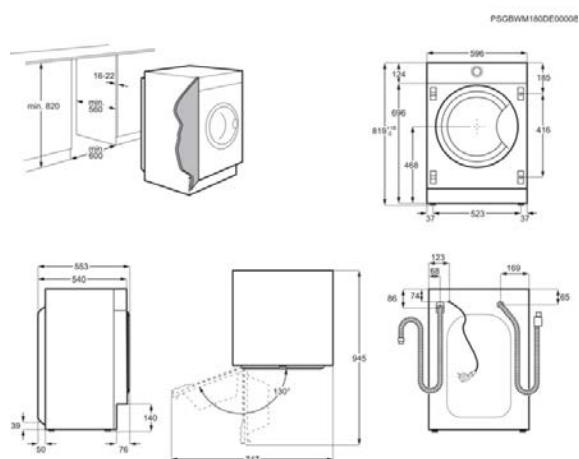




Tabla comparativa de lavadoras



	AEG Lavadora L9FEB946	AEG Lavadora L9FEC942	AEG Lavadora L8FEC962Q	AEG Lavadora L8FEE842
PNC	914 550 950	914 550 910	914 550 687	914 550 815
EAN	7332543733910	7332543530397	7332543698448	7332543500154
Carga de lavado (Kg)	9	9	9	8
Centrifugado máx. (rpm):	1351	1400	1600	1400
Clase	Clase A+++70%	Clase A+++70%	Clase A+++50%	Clase A+++50%
Certificado Woolmark	Wollmark Green + Certificado Ariel Lenor	Wollmark Green + Certificado Ariel Lenor	Wollmark Green + Certificado Ariel Lenor	Wollmark Green + Certificado Ariel Lenor
Tambor	Protex	Protex	Protex	Protex
Aqua Control	Sí	Sí	Sí	Sí
Lista de Programas	«My Wash» 49 min, Algodón, Algodón económico, Sintéticos, Delicados, Lana, Anoraks de plumas, 3 kg en 20 minutos, Outdoor, Vapor, Color Pro, Ropa de cama XL, Ropa vaquera, Ropa Deportiva, Edredón, Seda, Tejidos de microfibra, Toallas, Lana, Ropa de trabajo, Cortinas, Limpieza de la máquina, Aclarado, Centrifugado / Drenaje	Algodón, Sintéticos, Color Pro, Delicados, Lana Plus, Refrescar prendas con vapor, ÖKOPower, Antialérgico, Rápido 20 minutos 3 kg, Outdoor (prendas impermeables de exterior)	Algodón, Algodón económico, ÖKOPower, Sintéticos, Delicados, Lana / Seda, Vapor, Antialérgico, 3 kg en 20 minutos, Outdoor, Limpieza de la máquina, Vaqueros, Ropa vaquera, Ropa blanca, Edredón, Ropa Deportiva, Tejidos de microfibra, Toallas, Lana, Ropa de trabajo, Cortinas, Aclarado, Descarga, Centrifugado	Algodón, Sintéticos, Delicados, Lana Plus, Refrescar prendas con vapor, ÖKOPower, Antialérgico, Rápido 20 minutos 3 kg, Outdoor / Chaquetas deportivas, Vaqueros
Funciones	On / Off, Vapor, Ahorro de tiempo, Inicio / Pausa, Temperatura, Centrifugado, Manchas / Prelavado, Aclarado extra, Inicio diferido remoto	On / Off, Vapor, Inicio diferido, Inicio / Pausa, Temperatura, Centrifugado, Manchas / Prelavado, Aclarado extra, Opciones, Ahorro de tiempo, Eco	On / Off, Vapor, Inicio Diferido / Control remoto, Inicio / Pausa, Temperatura, Centrifugado, Intensivo con prelavado, Ahorro de tiempo, Opciones, Suavizante, Detergente	On / Off, Vapor, Inicio diferido, Inicio / Pausa, Temperatura, Centrifugado, Manchas / Prelavado, Aclarado, Ahorro de tiempo, Eco
Panel	Display XXL Black	Display XXL	Display XXL	Display XL
Color	Blanco	Blanco	Blanco	Blanco
Dosificación automática	No	No	Sí	No
Conectividad	Conectividad vía Wifi	Sin conectividad	Conectividad vía Wifi	Sin conectividad
Cajón dispensador	Largo con compartimento para sal	Largo con compartimento para sal	AutoDosificador	Largo
Consumo de energía en el programa normal de algodón a 60 °C con carga completa	0.32	0.32	0.58	0.54
Consumo de energía en el programa normal de algodón a 60 °C con carga parcial	0.25	0.25	0.4	0.34
Consumo eléctrico ponderado en el «modo apagado» en W	0.3	0.3	0.3	0.3
Consumo de energía en el programa normal de algodón a 40 °C con carga completa	1.2	1.2	1.27	1.3
Consumo de energía en el programa normal de algodón a 40 °C con carga parcial	0.24	0.24	0.4	0.35
Consumo eléctrico ponderado en el modo «en espera» en W	0,30	0,30	0,30	0,30
Consumo de agua anual (L) (2010/30/EC)	10499	10499	10500	10999
Consumo energético anual (kWh)	65,0	65,0	108,0	97,0
Eficacia del centrifugado	B	B	A	B
Humedad residual tras centrifugado máximo (2010/30/EC)	52	52	44	52
Energía (kWh) - Duración (min) - Algodón a 60°	0.32 - 261	0.32 - 261	0.58 - 270	0.54 - 305
Energía (kWh) - Duración (min) - Algodón 60° a Media Carga	0.25 - 168	0.25 - 168	0.4 - 220	0.34 - 270
Energía (kWh) - Duración (min) - Algodón 40° a Media Carga	0.24 - 171	0.24 - 171	0.4 - 220	0.35 - 270
Duración del programa «en espera» en minutos	5	5	5	5
Nivel de ruido del centrifugado en dB(A) re 1 pW (2010/30/EC)	73	73	75	75
Nivel de Ruido del Lavado en dB(A) re 1 pW (2010/30/EC)	47	47	47	51
Instalación	de libre instalación	de libre instalación	de libre instalación	de libre instalación
Alto (mm)	850	850	850	850
Ancho (mm)	600	600	600	600
Fondo (mm)	605	605	605	571
Fondo total (mm)	660	660	660	600
Volumen tambor (L)	69	69	69	55
Voltaje (V):	230	230	230	230
Frecuencia (Hz)	50	50	50	50
Longitud del cable (m)	1.5	1.5	1.5	1.5
Potencia (W)	2200	2200	2200	2200

Tabla comparativa de lavadoras



	AEG Lavadora L8FEC942	AEG Lavadora L7FBE941Q	AEG Lavadora L7FBE941	AEG Lavadora L7FEE842S
PNC	914 550 612	914 550 489	914 550 488	914 550 056
EAN	7332543498444	7332543703128	7332543703760	7332543500253
Carga de lavado (Kg)	9	9	9	8
Centrifugado máx. (rpm):	1400	1400	1400	1400
Clase	Clase A+++50%	Clase A+++30%	Clase A+++30%	Clase A+++30%
Certificado Woolmark	Woolmark Green + Certificado Ariel Lenor	Woolmark Blue + Certificado Ariel Lenor	Woolmark Blue + Certificado Ariel Lenor	Woolmark Blue + Certificado Ariel Lenor
Tambor	Protex	Protex	Protex	Protex
Aqua Control	Sí	Sí	Sí	Sí
Lista de Programas	Algodón, Sintéticos, Delicados, Lana Plus, Refrescar prendas con vapor, ÓKOPower, Antialérgico, Rápido 20 minutos 3 kg, Outdoor / Chaquetas deportivas, Vaqueros	Algodón, Algodón económico, Sintéticos, Delicados, Lana / Seda, Vapor, Antialérgico, 3 kg en 20 minutos, Outdoor, Vaqueros, Limpieza de la máquina, Plancha fácil, Ropa vaquera, Ropa blanca, Edredón, Ropa Deportiva, Tejidos de microfibra, Toallas, Lana, Ropa de trabajo, Cortinas, Aclarado, Descarga, Centrifugado	Algodón, Sintéticos, Delicados, Lana\Seda, Vapor, 3 kg en 20 minutos, Outdoor, Edredón, Vaqueros, Antialérgico, Eco a 40°-60°	Algodón, Sintéticos, Delicados, Lana Plus, Refrescar prendas con vapor, Antialérgico, Rápido 20 minutos 3 kg, Outdoor (prendas impermeables de exterior), Edredón, Vaqueros
Funciones	On / Off, Vapor, Inicio diferido, Inicio / Pausa, Temperatura, Centrifugado, Manchas / Prelavado, Aclarado extra, Opciones, Ahorro de tiempo, Eco	On / Off, Vapor, Inicio Diferido / Control remoto, Inicio / Pausa, Temperatura, Centrifugado, intensivo con prelavado, Ahorro de tiempo, Suavizante, Detergente	On / Off, Vapor, Modo entialérgico, Inicio / Pausa, Temperatura, Centrifugado, Manchas / Prelavado, Aclarado, Ahorro de tiempo, Inicio diferido	On / Off, Vapor, Inicio diferido, Inicio / Pausa, Temperatura, Centrifugado, Manchas / Prelavado, Aclarado, Ahorro de tiempo, Eco
Panel	Display XXL	Display XL	Display XL	Display XL
Color	Blanco	Blanco	Blanco	Silver
Dosificación automática	No	Sí	No	No
Conectividad	Sin conectividad	Conectividad vía Wifi	Sin conectividad	Sin conectividad
Cajón dispensador	Largo	AutoDosificador	Largo	Largo
Consumo de energía en el programa normal de algodón a 60 °C con carga completa	0.53	0.87	0.81	0.7
Consumo de energía en el programa normal de algodón a 60 °C con carga parcial	0.32	0.53	0.56	0.5
Consumo eléctrico ponderado en el «modo apagado» en W	0.3	0.3	0.3	0.3
Consumo de energía en el programa normal de algodón a 40 °C con carga completa	0.97	1.27	1.25	1.2
Consumo de energía en el programa normal de algodón a 40 °C con carga parcial	0.32	0.53	0.5	0.5
Consumo eléctrico ponderado en el modo «en espera» en W	0,30	0,30	0,30	0,30
Consumo de agua anual (L) (2010/30/EC)	10499	10500	10999	10999
Consumo energético anual (kWh)	106,0	152,0	152,0	137,0
Eficacia del centrifugado	B	B	B	B
Humedad residual tras centrifugado máximo (2010/30/EC)	52	52	52	52
Energía (kWh) - Duración (min) - Algodón a 60°	0.53 - 224	0.87 - 291	0.81 - 291	0.7 - 230
Energía (kWh) - Duración (min) - Algodón 60° a Media Carga	0.32 - 186	0.53 - 259	0.56 - 259	0.5 - 230
Energía (kWh) - Duración (min) - Algodón 40° a Media Carga	0.32 - 183	0.53 - 259	0.5 - 259	0.5 - 230
Duración del programa «en espera» en minutos	5	5	5	5
Nivel de ruido del centrifugado en dB(A) re 1 pW (2010/30/EC)	73	75	75	75
Nivel de Ruido del Lavado en dB(A) re 1 pW (2010/30/EC)	47	51	51	51
Instalación	de libre instalación	de libre instalación	de libre instalación	de libre instalación
Alto (mm)	850	850	850	850
Ancho (mm)	600	600	600	600
Fondo (mm)	605	605	605	571
Fondo total (mm)	660	660	660	600
Volumen tambor (L)	69	69	69	55
Voltaje (V):	230	230	230	230
Frecuencia (Hz)	50	50	50	50
Longitud del cable (m)	1.5	1.5	1.5	1.5
Potencia (W)	2200	2200	2200	2200

Tabla comparativa de lavadoras



	AEG Lavadora L7FEE841	AEG Lavadora L6FBG144	AEG Lavadora L6FBG944	AEG Lavadora L6FSI844
PNC	914 550 038	914 915 007	914 915 008	914 913 470
EAN	7332543506385	7332543545476	7332543541355	7332543589128
Carga de lavado (Kg)	8	10	9	8
Centrifugado máx. (rpm):	1351	1400	1400	1400
Clase	Clase A+++30%	Clase A+++20%	Clase A+++20%	Clase A+++20%
Certificado Woolmark	Woolmark Blue + Certificado Ariel Lenor	Woolmark Blue	Woolmark Blue	Woolmark Blue
Tambor	Protex	Gentle Care	Gentle Care	Gentle Care
Aqua Control	Sí	No	No	No
Lista de Programas	Algodón, Sintéticos, Delicados, Lana\Seda, Vapor, 3 kg en 20 minutos, Outdoor, Edredón, Vaqueros, Antialérgico, Eco a 40°-60°	Algodón, Sintéticos, Delicados, Lana Plus, Antialérgico, Rápido 20 minutos 3 kg, Outdoor (prendas impermeables de exterior), Edredón, Plancha fácil, Centrifugado y vaciado	Algodón, Sintéticos, Delicados, Lana Plus, Antialérgico, Rápido 20 minutos 3 kg, Outdoor (prendas impermeables de exterior), Edredón, Plancha fácil, Centrifugado y vaciado	Algodón, Algodón económico, Sintéticos, Delicados, Lana Plus, Rápido 20 minutos 3 kg, Algodón 20°, Edredón, Ropa Deportiva, Centrifugado y vaciado
Funciones	On / Off, Vapor, Modo entialérgico, Inicio / Pausa, Temperatura, Centrifugado, Manchas / Prelavado, Aclarado, Ahorro de tiempo, Inicio diferido	On / Off, Suave plus, Inicio diferido, Inicio / Pausa, Temperatura, Centrifugado, Manchas / Prelavado, Aclarado, Ahorro de tiempo, Eco	On / Off, Suave plus, Inicio diferido, Inicio / Pausa, Temperatura, Centrifugado, Manchas / Prelavado, Aclarado, Ahorro de tiempo, Eco	On / Off, Temperatura, Centrifugado, Opciones, Inicio / Pausa, Ahorro de tiempo, Inicio diferido
Panel	Display XL	Display medio	Display medio	Display LCD
Color	Blanco	Blanco	Blanco	Blanco
Dosificación automática	No	No	No	No
Conectividad	Sin conectividad	Sin conectividad	Sin conectividad	Sin conectividad
Cajón dispensador	Largo	Largo	Largo	Largo
Consumo de energía en el programa normal de algodón a 60 °C con carga completa	0.7	0.93	0.95	0.81
Consumo de energía en el programa normal de algodón a 60 °C con carga parcial	0.5	0.7	0.64	0.57
Consumo eléctrico ponderado en el «modo apagado» en W	0.3	0.3	0.3	0.3
Consumo de energía en el programa normal de algodón a 40 °C con carga completa	1.2	1.4	1.3	1.2
Consumo de energía en el programa normal de algodón a 40 °C con carga parcial	0.5	0.65	0.61	0.51
Consumo eléctrico ponderado en el modo «en espera» en W	0,30	0,30	0,30	0,3
Consumo de agua anual (L) (2010/30/EC)	10999	11790	10390	9999
Consumo energético anual (kWh)	137,0	190,0	173,0	156
Eficacia del centrifugado	B	B	B	B
Humedad residual tras centrifugado máximo (2010/30/EC)	52	52	52	52
Energía (kWh) - Duración (min) - Algodón a 60°	0.7 - 230	0.93 - 246	0.95 - 248	0.81 - 290
Energía (kWh) - Duración (min) - Algodón 60° a Media Carga	0.5 - 230	0.7 - 206	0.64 - 209	0.57 - 228
Energía (kWh) - Duración (min) - Algodón 40° a Media Carga	0.5 - 230	0.65 - 203	0.61 - 205	0.51 - 226
Duración del programa «en espera» en minutos	5	5	5	5
Nivel de ruido del centrifugado en dB(A) re 1 pW (2010/30/EC)	75	75	75	74
Nivel de Ruido del Lavado en dB(A) re 1 pW (2010/30/EC)	51	51	51	50
Instalación	de libre instalación	de libre instalación	de libre instalación	de libre instalación
Alto (mm)	850	850	850	850
Ancho (mm)	600	600	600	600
Fondo (mm)	571	630	630	575
Fondo total (mm)	600	660	660	600
Volumen tambor (L)	55	68	68	53
Voltaje (V):	230	230	230	230
Frecuencia (Hz)	50	50	50	50
Longitud del cable (m)	1.5	1,8	1,8	1,8
Potencia (W)	2200	2200	2200	2200

Tabla comparativa de lavadoras



AEG Lavadora
L6FB821U

PNC	914 913 434
EAN	7332543532117
Carga de lavado (Kg)	8
Centrifugado máx. (rpm):	1200
Clase	Clase A+++
Certificado Woolmark	Woolmark Blue
Tambor	Gentle Care
Aqua Control	No
Lista de Programas	Algodón económico, Sintéticos, Delicados, Lana Plus, Rápido 20 minutos 3 kg, Algodón 20°, Edredón, Plancha fácil, Centrifugado y vaciado, Algodón
Funciones	Inicio diferido, Opciones, Centrifugado, Inicio / Pausa, Temperatura, Ahorro de tiempo
Panel	Display LCD
Color	Blanco
Dosificación automática	No
Conectividad	Sin conectividad
Cajón dispensador	Largo
Consumo de energía en el programa normal de algodón a 60 °C con carga completa	0.96
Consumo de energía en el programa normal de algodón a 60 °C con carga parcial	0.73
Consumo eléctrico ponderado en el «modo apagado» en W	0.48
Consumo de energía en el programa normal de algodón a 40 °C con carga completa	0.87
Consumo de energía en el programa normal de algodón a 40 °C con carga parcial	0.62
Consumo eléctrico ponderado en el modo «en espera» en W	0.48
Consumo de agua anual (L) (2010/30/EC)	9999
Consumo energético anual (kWh)	190
Eficacia del centrifugado	B
Humedad residual tras centrifugado máximo (2010/30/EC)	53
Energía (kWh) - Duración (min) - Algodón a 60°	0.96 - 244
Energía (kWh) - Duración (min) - Algodón 60° a Media Carga	0.73 - 210
Energía (kWh) - Duración (min) - Algodón 40° a Media Carga	0.62 - 196
Duración del programa «en espera» en minutos	5
Nivel de ruido del centrifugado en dB(A) re 1 pW (2010/30/EC)	77
Nivel de Ruido del Lavado en dB(A) re 1 pW (2010/30/EC)	56
Instalación	de libre instalación
Alto (mm)	850
Ancho (mm)	600
Fondo (mm)	575
Fondo total (mm)	600
Volumen tambor (L)	53
Voltaje (V):	230
Frecuencia (Hz)	50
Longitud del cable (m)	1,8
Potencia (W)	2200

Tabla comparativa de lavadoras de carga superior



	AEG Lavadora L7TBE721	AEG Lavadora L6TBG721	AEG Lavadora L6TBK621
PNC	913 123 721	913 123 623	913 123 507
EAN	7332543601486	7332543598946	7332543598915
Carga de lavado (Kg)	7	7	6
Centrifugado máx. (rpm):	1200	1200	1200
Clase	Clase A+++10%	Clase A+++	Clase A+++
Certificado Woolmark	Woolmark Green	Woolmark Blue	Woolmark Blue
Posicionamiento del tambor	Electrónico	Electrónico	Electrónico
Aqua Control	Sí	Sí	Sí
Lista de Programas	Algodón, Sintéticos, Delicados, Lana Plus, Refrescar prendas con vapor, Antialérgico, Rápido 20 minutos 3 kg, Outdoor (prendas impermeables de exterior), Edredón, Vaqueros	Algodón, Sintéticos, Delicados, Lana Plus, Antialérgico, 3 kg en 20 minutos, Outdoor, Edredón, Plancha fácil, Centrifugado y vaciado	Algodón, Algodón económico, Sintéticos, Plancha fácil, Delicados, Lana Plus, Edredón, Centrifugado y vaciado, Aclarado, Rápido intensivo, Vaqueros, On / Off, Súper Eco, Ropa Deportiva, 3 kg en 20 minutos
Funciones	On / Off, Vapor, Inicio diferido, Inicio / Pausa, Temperatura, Centrifugado, Manchas / Prelavado, Aclarado, Ahorro de tiempo, Eco	On / Off, Detergente líquido, Inicio diferido, Inicio / Pausa, Temperatura, Centrifugado, Manchas / Prelavado, Aclarado, Ahorro de tiempo, Eco	On / Off, Temperatura, Centrifugado, Opciones, Inicio / Pausa, Ahorro de tiempo, Inicio diferido
Color	Blanco	Blanco	Blanco
Panel	Display XL	Display medio	Display LED
Consumo de energía en el programa normal de algodón a 60 °C con carga completa	0.86	0.97	0.8
Consumo de energía en el programa normal de algodón a 60 °C con carga parcial	0.51	0.65	0.54
Consumo de energía en el programa normal de algodón a 40 °C con carga completa	1.1	0.61	0.65
Consumo de energía en el programa normal de algodón a 40 °C con carga parcial	0.49	0.6	0.49
Consumo eléctrico ponderado en el «modo apagado» en W	0	0	0
Consumo eléctrico ponderado en el modo «en espera» en W	0,30	0,48	0.48
Consumo de agua anual (L) (2010/30/EC)	9990	9990	9490
Consumo energético anual (kWh)	157,0	174,0	150
Eficacia del centrifugado	B	B	B
Humedad residual tras centrifugado máximo (2010/30/EC)	53	53	53
Energía (kWh) - Duración (min) - Algodón a 60°	0.86 - 245	0.97 - 260	0.8 - 247
Energía (kWh) - Duración (min) - Algodón 60° a Media Carga	0.51 - 185	0.65 - 190	0.54 - 185
Energía (kWh) - Duración (min) - Algodón 40° a Media Carga	0.49 - 185	0.6 - 190	0.49 - 179
Duración del programa «en espera» en minutos	5	5	5
Nivel de ruido del centrifugado en dB(A) re 1 pW (2010/30/EC)	77	77	77
Nivel de Ruido del Lavado en dB(A) re 1 pW (2010/30/EC)	49	56	56
Instalación	de libre instalación	de libre instalación	de libre instalación
Alto (mm)	890	890	890
Ancho (mm)	400	400	400
Fondo (mm)	600	600	600
Fondo total (mm)	600	600	600
Volumen tambor (L)	42	42	42
Voltaje (V):	230	230	230
Frecuencia (Hz)	50	50	50
Longitud del cable (m)	1,61	1,65	1,65
Potencia (W)	2200	2200	2200

Tabla comparativa de lavadoras integrables



	AEG Lavadora L7FEC842BI	AEG Lavadora L7FEE841BI
PNC	914 580 007	914 580 207
EAN	7332543635283	7332543635313
Carga de lavado (Kg)	8	8
Centrifugado máx. (rpm):	1400	1400
Clase	Clase A+++20%	Clase A+++
Certificado Woolmark	Woolmark Blue + Certificado Ariel Lenor	Woolmark Blue + Certificado Ariel Lenor
Tambor	Protex	Protex
Aqua Control	Sí	Sí
Lista de Programas	On / Off, Eco a 40°-60°, Algodón, Sintéticos, Delicados, Outdoor, Vapor, Centrifugado / Drenaje, Aclarado, Antialérgico, Edredón, 3 kg en 20 minutos, Ropa Deportiva, Ropa vaquera, Lana\Seda	On / Off, Eco a 40°-60°, Algodón, Sintéticos, Delicados, Antialérgico, Vapor, Centrifugado / Drenaje, Aclarado, Ropa Deportiva, Edredón, 3 kg en 20 minutos, Outdoor, Ropa vaquera, Lana\Seda
Funciones	Temperatura, Centrifugado, Prelavado, Manchas, Aclarado extra, Suave plus, Vapor Plus, Inicio diferido, Ahorro de tiempo, Inicio / Pausa	Temperatura, Centrifugado, Prelavado, Suave plus, Vapor Plus, Inicio diferido, Ahorro de tiempo, Inicio / Pausa
Panel	Display XL	Display LCD
Color	Blanco	Blanco
Dosificación automática	No	No
Conectividad	Sin conectividad	Sin conectividad
Cajón dispensador	Largo	Largo
Consumo de energía en el programa normal de algodón a 60 °C con carga completa	0.82	1.07
Consumo de energía en el programa normal de algodón a 60 °C con carga parcial	0.56	0.79
Consumo eléctrico ponderado en el «modo apagado» en W	0.3	0.48
Consumo de energía en el programa normal de algodón a 40 °C con carga completa	0.89	1.01
Consumo de energía en el programa normal de algodón a 40 °C con carga parcial	0.53	0.64
Consumo eléctrico ponderado en el modo «en espera» en W	0,30	0,48
Consumo de agua anual (L) (2010/30/EC)	10999	10999
Consumo energético anual (kWh)	156,0	196,0
Eficacia del centrifugado	B	B
Humedad residual tras centrifugado máximo (2010/30/EC)	52	52
Energía (kWh) - Duración (min) - Algodón a 60°	0.82 - 295	1.07 - 260
Energía (kWh) - Duración (min) - Algodón 60° a Media Carga	0.56 - 235	0.79 - 220
Energía (kWh) - Duración (min) - Algodón 40° a Media Carga	0.53 - 235	0.64 - 205
Duración del programa «en espera» en minutos	5	5
Nivel de ruido del centrifugado en dB(A) re 1 pW (2010/30/EC)	68	72
Nivel de Ruido del Lavado en dB(A) re 1 pW (2010/30/EC)	46	54
Instalación	integrable	integrable
Alto (mm)	819	819
Ancho (mm)	596	596
Fondo (mm)	540	540
Fondo total (mm)	553	553
Volumen tambor (L)	52	52
Voltaje (V):	230	230
Frecuencia (Hz)	50	50
Longitud del cable (m)	1.5	1.5
Potencia (W)	2000	2200

Tabla comparativa de lavasecadoras



	AEG Lavadora secadora L9WEC163C	AEG Lavadora secadora L8WEC162S	AEG Lavadora secadora L7WEE962	AEG Lavadora secadora L7WEE861
PNC	914 600 337	914 605 222	914 605 131	914 605 132
EAN	7332543712397	7332543661428	7332543661374	7332543661381
Centrifugado máx. (rpm):	1600	1600	1600	1600
Clasificación energética	A-40%	A	A	A
Tecnología de secado	con Bomba de Calor	de Condensación	de Condensación	de Condensación
Certificado Woolmark	Woolmark Blue + Certificado Ariel Lenor	Woolmark Blue (Lavado y Secado)	Woolmark Blue (Lavado y Secado)	Woolmark Blue (Lavado y Secado)
Tambor	Protex	Protex	Protex	Protex
Detergente Líquido	Sí	Sí	Sí	Sí
Lista de Programas	Algodón, Algodón económico, Sintéticos, NonStop 3 kg en 3 horas, Delicados, Lana / Lavado a mano, Outdoor, Vapor, Aclarado, Centrifugado / Drenaje, Ropa deportiva, Ropa vaquera, Cachemir al vapor, Anoraks de plumas, Seda, Antialérgico, Limpieza de la máquina, Ropa blanca, Tejidos de microfibra, Toallas, Ropa de trabajo, Ropa Oscura, Bebés, Edredón, 3 kg en 20 minutos	Algodón, Algodón económico, Sintéticos, Delicados, Lana Plus, Outdoor, NonStop ÖKOPower 5 kilos en 4 horas, Refrescar prendas con vapor, Aclarado, Centrifugado y vaciado	Algodón, Algodón económico, Sintéticos, Delicados, Lana Plus, Outdoor, Antialérgico, NonStop 60 minutos, Refrescar prendas con vapor, Aclarado	Algodón, Algodón económico, Sintéticos, Delicados, Lana Plus, Outdoor, Antialérgico, NonStop 60 minutos, Refrescar prendas con vapor, Aclarado
Funciones	On / Off, Antiarrugas, Rápido, Inicio / Pausa, Temperatura, Centrifugado, Manchas / Prelavado, Inicio diferido, Modo, Secado automático, Tiempo de secado	On / Off, Antiarrugas, Rápido, Inicio / Pausa, Temperatura, Centrifugado, Manchas / Prelavado, Inicio diferido, Modo, Secado automático, Tiempo de secado	On / Off, Rápido, Inicio diferido, Inicio / Pausa, Temperatura, Centrifugado, Manchas / Prelavado, Modo, Secado automático, Tiempo de secado	On / Off, Rápido, Inicio diferido, Inicio / Pausa, Temperatura, Centrifugado, Manchas / Prelavado, Modo, Secado automático, Tiempo de secado
Color	Blanco	Silver	Blanco	Blanco
Panel	Display XXL	Display XXL	Display XL	Display XL
Eficacia de Lavado	Clase A	Clase A	Clase A	Clase A
Nivel de Ruido en Fase de Lavado dB(A) re 1 pW (2010/30/EC)	49	51	51	51
Consumo energético del ciclo completo de lavado, secado y centrifugado (kW/h)	4.07	6.7	6.06	5.44
Consumo energético lavado y centrifugado en kWh por ciclo, con el programa estándar de Algodón a 60°C	0.9	0.86	0.86	0.9
Humedad residual después del centrifugado (%)	44	44	44	44
Carga de lavado (Kg)	10	10	9	8
Capacidad de secado (Kg)	6	6	6	6
Consumo anual de agua estimado en base a 200 ciclos completos en un hogar con 4 personas y siempre utilizando la función secado (l/año)	15400	23000	19800	19800
Consumo anual de agua (l)	15000	12200	11200	12000
Nivel de Ruido Fase de Secado dB(A) re 1pW de acuerdo con la directiva 86/594/EEC de la UE	75	77	77	77
Nivel de Ruido Fase de Secado dB(A) re 1pW 2010/30/EC	66	60	60	60
Consumo anual de energía (kW)	180	172	172	180
Display multifunción	LED Grande	LED Grande	LED Medio	LED Medio
Alto (mm)	870	850	850	850
Ancho (mm)	600	600	600	600
Fondo (mm)	630	605	605	605
Fondo total (mm)	660	660	660	660
Voltaje (V):	230	230	230	230
Frecuencia (Hz)	50	50	50	50
Longitud del cable (m)	1,8	1,8	1,8	1,8
Potencia (W)	2200	2200	2200	2200

Tabla comparativa de lavasecadoras



AEG Lavadora secadora
L7WEE741BI

PNC	914 606 606
EAN	7332543634224
Centrifugado máx. (rpm):	1600
Clasificación energética	A
Tecnología de secado	de Condensación
Certificado Woolmark	Woolmark Blue + Certificado Ariel Lenor
Tambor	Protex
Detergente Líquido	Sí
Lista de Programas	On / Off, Algodón, Algodón económico, Sintéticos, Delicados, Lana / Lavado a mano, Vapor, Centrifugado y vaciado, Aclarado, Limpieza de la máquina, Antialérgico, Ropa Deportiva, Outdoor, Ropa vaquera, NonStop 60 minutos
Funciones	Modo, Temperatura, Centrifugado, Prelavado, Ahorro de tiempo, Tiempo de secado, Secado automático, Inicio / Pausa, Inicio diferido
Color	Blanco
Panel	Display LCD
Eficacia de Lavado	Clase A
Nivel de Ruido en Fase de Lavado dB(A) re 1 pW (2010/30/EC)	46
Consumo energético del ciclo completo de lavado, secado y centrifugado (kW/h)	4.7
Consumo energético lavado y centrifugado en kWh por ciclo, con el programa estándar de Algodón a 60°C	0.8
Humedad residual después del centrifugado (%)	44
Carga de lavado (Kg)	7
Capacidad de secado (Kg)	4
Consumo anual de agua estimado en base a 200 ciclos completos en un hogar con 4 personas y siempre utilizando la función secado (l/año)	19000
Consumo anual de agua (l)	10400
Nivel de Ruido Fase de Secado dB(A) re 1pW de acuerdo con la directiva 86/594/EEC de la UE	70
Nivel de Ruido Fase de Secado dB(A) re 1pW 2010/30/EC	52
Consumo anual de energía (kW)	160
Display multifunción	Pequeños LEDs
Alto (mm)	819
Ancho (mm)	596
Fondo (mm)	540
Fondo total (mm)	544
Voltaje (V):	230
Frecuencia (Hz)	50
Longitud del cable (m)	1.5
Potencia (W)	2000

NUESTRA GAMA DE SECADORAS

Resulta igual de fácil entender la diferencia entre las distintas secadoras de nuestra gama. Cada nuevo nivel de secado incluye todas las tecnologías disponibles en las secadoras de los niveles anteriores, y además, cada secadora muestra una etiqueta con la serie a la que pertenece. Ahora elegir una combinación lavadora-secadora es igual de sencillo que decidirse por un tamaño de tambor o por una clasificación energética en particular.



Rojo es rojo y no es rosa por lavar y secar al sol.

Las secadoras AEG cuidan tus colores.
Seca sin miedo.



ProSense®

Ahorra energía, cada día. Nuestras secadoras cuentan con la tecnología ProSense® que utiliza avanzados sensores de temperatura y humedad para ajustar el tiempo de secado y el consumo de energía para cada carga, ya se trate de la ropa de un día o de toda la semana. Esto ahorra tiempo y energía y al mismo tiempo protege esas prendas favoritas que te encanta vestir cada día.



SensiDry®

Temperaturas bajas y seguras. La tecnología SensiDry® de AEG seca la ropa a baja temperatura con ayuda de sensores precisos que monitorizan constantemente el proceso de secado. Esto garantiza que los tejidos jamás se someten a un exceso de calor, conservando durante más tiempo la forma y el tacto suave que tenían el primer día de uso. Además, la baja temperatura de secado te ayuda a ahorrar energía.



AbsoluteCare®

Nuestro exclusivo sistema controla con precisión el movimiento del tambor y la temperatura de secado de cada tipo de prenda: programa específico para lana que imita el secado natural sin apelmazar las fibras, programa específico para ropa técnica de exterior que aporta la cantidad justa de calor para restaurar la impermeabilidad de los tejidos, y un exclusivo programa para seda que garantiza los mejores resultados.



Sensor 3DScan

Secado uniforme desde una blusa de seda hasta en los edredones más gruesos. La tecnología 3DScan detecta la humedad en el interior de las prendas y ajusta automáticamente la duración del ciclo. Se consigue un secado más preciso en todo tipo de prendas y gracias al sistema optimizado de flujo de aire FiberPro reduce el tiempo de secado, el ruido y la condensación.



MyWash

El nuevo programa MyDry está conectado con el programa MyWash de la lavadora 9000 a través de la App y adecúa el programa de secado al del lavado. Disfruta de tu secadora conectada y olvídate de tener que separar la ropa después del lavado.



7000 SERIES

8000 SERIES

9000 SERIES

Sensor 3DScan			✓
Sistema AbsoluteCare®		✓	✓
Tecnología SensiDry®	✓	✓	✓
Tecnología ProSense®	✓	✓	✓

SERIE 9000 | SECADORAS

EL DEFENSOR DE TODOS TUS TEJIDOS

La nueva serie 9000 de secado está diseñada para obtener un mayor rendimiento de secado. La tecnología 3DScan tiene un sensor que detecta la humedad en el interior de las prendas y ajusta automáticamente la duración del ciclo. Y el sistema optimizado de flujo de aire FiberPro hace más eficiente el secado, reduciendo no solo el tiempo de secado sino también el ruido y la condensación. Se consigue hasta un 30% de aislamiento térmico comparado con un secado al aire. Podrás secar todo tipo de prendas, desde prendas acolchadas con relleno, o edredones a una blusa de seda, asegurándote siempre de obtener los mejores resultados.



Tecnología única: 3d Scan

Un sensor detecta la humedad en el interior de las prendas para un secado más preciso.



30% MÁS DE AISLAMIENTO TÉRMICO

Al detectar la humedad en el interior, hasta las prendas técnicas con más capas se secan de manera óptima manteniendo tanto su apariencia como funcionalidad.



Secado al aire

Tecnología 3DScan

LISTO PARA VESTIR

Con el programa Mix XL, se pueden mezclar tanto prendas de algodón como sintéticas. Las prendas salen con 30% menos de arrugas que después de un secado al aire.



Secado al aire

Programa Mix XL



El ciclo de secado de lana ha sido certificado por la prestigiosa The Woolmark Company



SERIE 9000

SERIE 8000 | SECADORAS

EL GUARDIÁN DE TUS JERSÉIS DE LANA

Las secadoras AbsoluteCare® cuentan con programas a medida que controlan con precisión el movimiento del tambor y la temperatura de secado. Ya sea manteniendo en el aire las prendas de fibras más delicadas o fijando las de lana contra el tambor, conseguimos que las

prendas conserven su forma original y que se reduzca la aparición de arrugas. También puedes usar el nuevo programa "Outdoor" para restaurar las propiedades de impermeabilización de tus prendas de exterior, mejor que si las dejas secar al aire.



Sistema AbsoluteCare®

Movimientos inteligentes del tambor y ajustes precisos de la temperatura para ofrecer un cuidado sin precedentes a toda tu ropa.

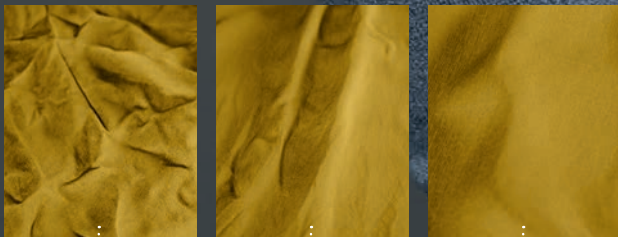
Programa de lana



Competidor

AEG

Programa de seda

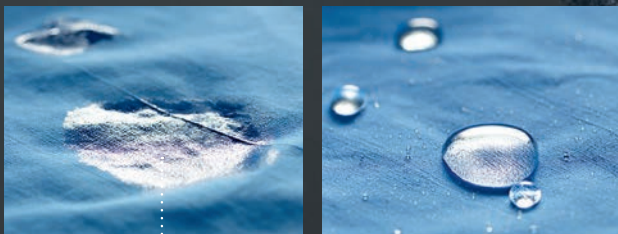


Competidor

Secado al aire

AEG

Programa outdoor



Secado al aire

Programa Exterior de AEG AbsoluteCare®



SERIE 8000

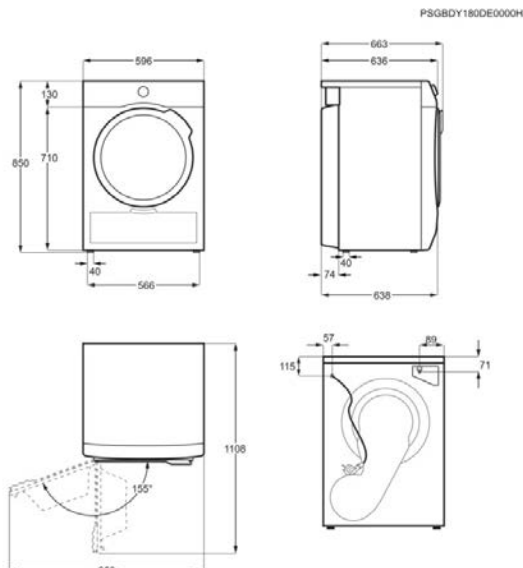
Secadoras T9DEB979

PVPR (€) 1.940 | Nuevo | Desde Agosto 2020

- › **FiberPro, optimiza el flujo de aire para un secado más eficiente** – Tecnología punta con un diseño mejorado
- › **Tecnología 3Dscan, secado de precisión** – Detecta la humedad de las prendas para un secado inteligente
- › **Secado suave y rápido para cargas mixtas de 5 kg con MyDry** – No necesitaras clasificar tus prendas. Cuidado perfecto para algodones y sintéticos
- › **Una pareja conectada, comunicación ininterrumpida** – Lava y seca tu ropa sin esfuerzo. Con la app, tendrás tu lavadora y secadora conectadas. El programa de secado en base al de lavado desde tu móvil
- › **AbsoluteCare®, secado adaptado a cada tipo de tejido** – La ropa recupera sus propiedades y conserva su forma original
- › **SensiDry®, secado suave y eficiente gracias a la bomba de calor** – Extrae la humedad a la mitad de temperatura

- | | | |
|-----------------------|-----------------|---|
| › Libre instalación | › WiFi | › Función Autoreverse |
| › Motor Inverter | › 3DScan | › Instalación en columna: Sí |
| › Pantalla LCD táctil | › Puerta: Negra | › Medidas (mm): 850 x 596 x 638 x 663 (Fondo total) |

PNC	916 098 761	EAN	7332543733385
Tipo	Secadora con Bomba de Calor	Capacidad de secado (Kg)	9
Etiqueta Energética	Clase A+++	Certificado Woolmark	Woolmark Blue
Tambor	Protex	Tipo de filtro	Filtro ÖKOFlow
Panel	Display XXL Black	Programas especiales	Rápido 3 kg, Ropa de cama XL, Algodón Eco, Algodón, Delicados, Chaquetas de plumas, «My Dry», Outdoor (ropa técnica de exterior), Sintéticos, Lana
Indicadores	Limpieza condensador, Limpiar filtro, Depósito lleno	Funciones	Antiarrugas, Inicio Diferido / Control remoto, Tipo de secado, On / Off, Silencioso, Inicio / Pausa, Tiempo de secado



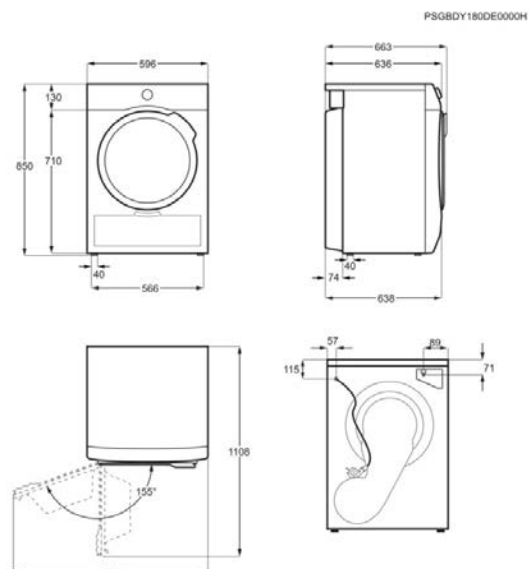
Secadoras T9DEC876

PVPR (€) 1.715

- › **FiberPro, optimiza el flujo de aire para un secado más eficiente** – Tecnología punta con un diseño mejorado
- › **Tecnología 3Dscan, secado de precisión** – Detecta la humedad de las prendas para un secado inteligente
- › **Programa Mix XL, sin necesidad de separar por tejidos** – Menos arrugas que secando de la manera tradicional
- › **App My AEG Care, secado conectado de última generación** – Asistencia completa para el cuidado de tu ropa desde tu smartphone
- › **AbsoluteCare®, secado adaptado a cada tipo de tejido** – La ropa recupera sus propiedades y conserva su forma original
- › **SensiDry®, secado suave y eficiente gracias a la bomba de calor** – Extrae la humedad a la mitad de temperatura

- | | | |
|---------------------|------------------|---|
| › Libre instalación | › WiFi | › Función Autoreverse |
| › Motor Inverter | › 3DScan | › Instalación en columna: Sí |
| › LCD grande | › Puerta: Silver | › Medidas (mm): 850 x 596 x 638 x 663 (Fondo total) |

PNC	916 098 634	EAN	7332543693580
Tipo	Secadora con Bomba de Calor	Capacidad de secado (Kg)	8
Etiqueta Energética	Clase A+++	Certificado Woolmark	Woolmark Blue
Tambor	Protex	Tipo de filtro	Filtro ÖKOFlow
Panel	Display XXL	Programas especiales	Ropa de cama XL, Algodón Eco, Algodón, Delicados, Chaquetas de plumas, Mix XL, Outdoor (ropa técnica de exterior), Seda, Sintéticos, Lana
Indicadores	Limpieza condensador, Limpiar filtro, Depósito lleno	Funciones	Antiarrugas, Inicio diferido, Tipo de secado, On / Off, Refrescar, Silencioso, Inicio / Pausa, Tiempo de secado



Secadoras



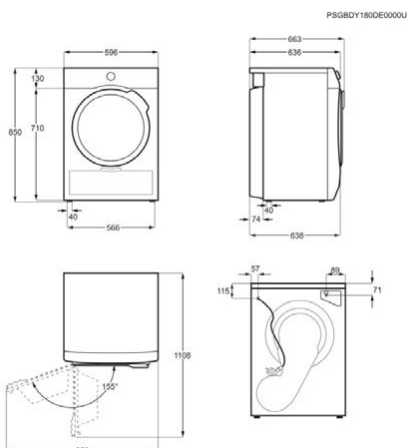
Secadora T8DBG861

PVPR (€) 1.290 | Nuevo

- > Serie 8000, protege hasta tus prendas más delicadas – El sistema AbsoluteCare® redefine el concepto de secado a máquina para adecuarlo a cada prenda y tejido de tu guardarropa.
- > AbsoluteCare®, secado adaptado a cada tipo de tejido – La ropa recupera sus propiedades y conserva su forma original
- > SensiDry®, secado suave y eficiente gracias a la bomba de calor – Extrae la humedad a la mitad de temperatura
- > ProSense®, ahorra tiempo y energía – Garantiza un tratamiento optimo para cada tipo de carga

- > Libre instalación
- > Motor Inverter
- > LCD medio
- > Puerta: Blanca
- > Función Autoreverse
- > Instalación en columna: Sí
- > Medidas (mm): 850 x 596 x 638 (Fondo total)

PNC	916 098 850	EAN	7332543747221
Tipo	Secadora con Bomba de Calor	Capacidad de secado (Kg)	8
Etiqueta Energética	Clase A+++	Certificado Woolmark	Woolmark Blue
Tambor	Protex	Tipo de filtro	Filtro ÖKOFlow



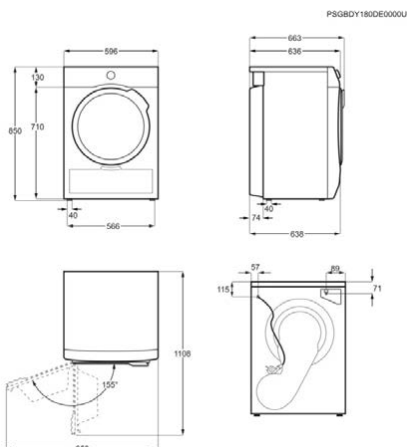
Secadora T8DEE942

PVPR (€) 1.185

- > Serie 8000, protege hasta tus prendas más delicadas – El sistema AbsoluteCare® redefine el concepto de secado a máquina para adecuarlo a cada prenda y tejido de tu guardarropa.
- > AbsoluteCare®, secado adaptado a cada tipo de tejido – La ropa recupera sus propiedades y conserva su forma original
- > SensiDry®, secado suave y eficiente gracias a la bomba de calor – Extrae la humedad de los tejidos a la mitad de temperatura
- > ProSense®, ahorra tiempo y energía – Garantiza un tratamiento optimo para cada tipo de carga

- > Libre instalación
- > Motor Inverter
- > LCD medio
- > Puerta: Silver
- > Función Autoreverse
- > Instalación en columna: Sí
- > Medidas (mm): 850 x 596 x 638 (Fondo total)

PNC	916 098 536	EAN	7332543667079
Tipo	Secadora con Bomba de Calor	Capacidad de secado (Kg)	9
Etiqueta Energética	Clase A++	Certificado Woolmark	Woolmark Blue
Tambor	Protex	Tipo de filtro	Filtro ÖKOFlow



Secadoras T7DBG841

PVPR (€) 1.035 | Nuevo

- › **Serie 7000, menor temperatura, mayor cuidado** – Tecnología SensiDry® con sistema deshumidificador con bomba de calor de precisión que seca sus prendas a la mitad de temperatura
- › **SensiDry®, secado suave y eficiente gracias a la bomba de calor** – Extrae la humedad a la mitad de temperatura
- › **ProSense®, ahorra tiempo y energía** – Garantiza un tratamiento óptimo para cada tipo de carga
- › **Ciclos de secado más cortos gracias al flujo de aire mejorado** – Tus prendas mejor cuidadas y de forma más eficaz
- › **Filtro ÖKOFlow, más eficiente y fácil de limpiar** – Seca toda la carga sin esfuerzo con una gran eficiencia energética
- › **Tambor ProTex, seca tu ropa con mayor delicadeza** – Evita las arrugas, los pliegues y los enredos en la ropa

- › Libre instalación
- › LCD medio
- › Puerta: Blanca
- › Función Autoreverse
- › Instalación en columna: Sí
- › Medidas (mm): 850 x 596 x 638 x 663 (Fondo total)

PNC	916 098 691	EAN	7332543703739
Tipo	Secadora con Bomba de Calor	Capacidad de secado (Kg)	8
Etiqueta Energética	Clase A++	Certificado Woolmark	
Tambor	Protex	Tipo de filtro	Filtro ÖKOFlow
Panel	Display medio	Programas especiales	Ropa de cama, Algodón Eco, Algodón, Edredones, Fácil Plancha, Mix, Seda, Sintéticos, Lana, Ropa deportiva
Indicadores	Limpieza condensador, Limpiar filtro, Depósito lleno	Funciones	Antiarrugas, Inicio diferido, Tipo de secado, On / Off, Refrescar, Inicio / Pausa, Tiempo de secado

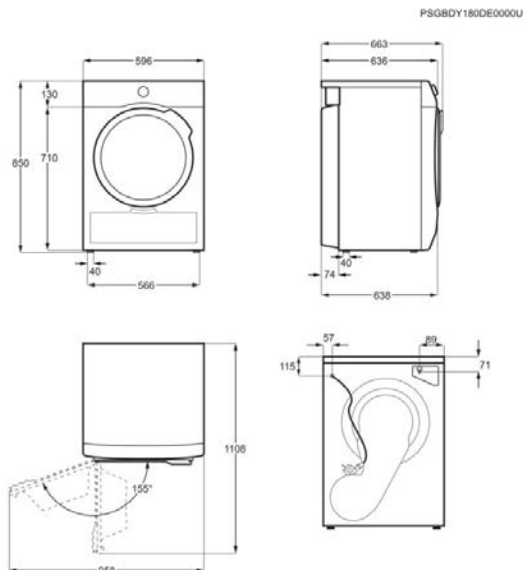


Tabla comparativa de secadoras



	AEG Secadora T9DEB979	AEG Secadora T9DEC876	AEG Secadora T8DBG861	AEG Secadora T8DEE942
PNC	916 098 761	916 098 634	916 098 850	916 098 536
EAN	7332543733385	7332543693580	7332543747221	7332543667079
Tipo	Secadora con Bomba de Calor	Secadora con Bomba de Calor	Secadora con Bomba de Calor	Secadora con Bomba de Calor
Capacidad de secado (Kg)	9	8	8	9
Etiqueta Energética	Clase A+++	Clase A+++	Clase A+++	Clase A++
Certificado Woolmark	Woolmark Blue	Woolmark Blue	Woolmark Blue	Woolmark Blue
Tambor	Protex	Protex	Protex	Protex
Tipo de filtro	Filtro ÖKOFlow	Filtro ÖKOFlow	Filtro ÖKOFlow	Filtro ÖKOFlow
Panel	Display XXL Black	Display XXL	Display medio	Display XL
Programas especiales	Rápido 3 kg, Ropa de cama XL, Algodón Eco, Algodón, Delicados, Chaquetas de plumas, «My Dry», Outdoor (ropa técnica de exterior), Sintéticos, Lana	Ropa de cama XL, Algodón Eco, Algodón, Delicados, Chaquetas de plumas, Mix XL, Outdoor (ropa técnica de exterior), Seda, Sintéticos, Lana	Ropa de cama, Algodón Eco, Algodón, Edredones, Fácil Plancha, Mix, Outdoor (ropa técnica de exterior), Seda, Sintéticos, Lana	Ropa de cama, Algodón Eco, Algodón, Fácil Plancha, Mix, Outdoor (ropa técnica de exterior), Seda, Ropa deportiva, Sintéticos, Lana
Indicadores	Limpieza condensador, Limpiar filtro, Depósito lleno	Limpieza condensador, Limpiar filtro, Depósito lleno	Limpieza condensador, Limpiar filtro, Depósito lleno	Limpieza condensador, Limpiar filtro, Depósito lleno
Funciones	Antiarrugas, Inicio Diferido / Control remoto, Tipo de secado, On / Off, Silencioso, Inicio / Pausa, Tiempo de secado	Antiarrugas, Inicio diferido, Tipo de secado, On / Off, Refrescar, Silencioso, Inicio / Pausa, Tiempo de secado	Antiarrugas, Inicio diferido (LED), Modo secado, Tipo de secado, On / Off, Inicio / Pausa, Tiempo de secado	Antiarrugas, Inicio diferido, Modo secado, Tipo de secado, On / Off, Refrescar, Inicio / Pausa, Tiempo de secado
Duración estándar del programa de secado Seco para el Armario a 1000 rpm	0	152	173	185
Duración estándar del programa de secado Seco para el Armario a media carga y 1000 rpm	0	97	105	103
Consumo de energía Modo Apagado (W)	0	0.05	0.05	0.13
Consumo eléctrico ponderado en el modo «en espera» en W	0	0.05	0.05	0.13
Consumo energético estándar del ciclo de secado Seco para el Armario a 1000 rpm	0	1.47	1.47	2.21
Consumo energético estándar del programa de secado Seco para el Armario a media carga y 1000 rpm	0	0.83	0.83	1.16
Duración ponderada del programa (min)	0	121	134	138
Clase de la eficiencia de la condensación en una escala de G (menos eficiente) a A (más eficiente)	A	A	B	B
Eficiencia de la condensación ponderada del programa normal de algodón con carga total y parcial*	-	91	86	81
Eficacia ponderada de condensación	-	91	86	81
Nivel de Potencia Sonora dB(A)	63	63	65	65
Instalación	de libre instalación	de libre instalación	de libre instalación	de libre instalación
Motor Inverter	Sí	Sí	Sí	Sí
3DScan	Sí	Sí	No	No
Alto (mm)	850	850	850	850
Ancho (mm)	596	596	596	596
Fondo (mm)	638	638	638	638
Fondo total (mm)	663	663	663	663
Frecuencia (Hz)	50	50	50	50
Voltaje (V):	230	230	230	230
Potencia (W)	700	700	700	900
Color	Blanco	Blanco	Blanco	Blanco

Tabla comparativa de secadoras

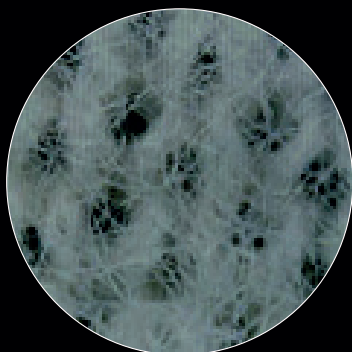


AEG Secadora
T7DBG841

PNC	916 098 691
EAN	7332543703739
Tipo	Secadora con Bomba de Calor
Capacidad de secado (Kg)	8
Etiqueta Energética	Clase A++
Tambor	Protex
Tipo de filtro	Filtro ÖKOFlow
Panel	Display medio
Programas especiales	Ropa de cama, Algodón Eco, Algodón, Edredones, Fácil Plancha, Mix, Seda, Sintéticos, Lana, Ropa deportiva
Indicadores	Limpieza condensador, Limpiar filtro, Depósito lleno
Funciones	Antiarrugas, Inicio diferido, Tipo de secado, On / Off, Refrescar, Inicio / Pausa, Tiempo de secado
Duración estándar del programa de secado Seco para el Armario a 1000 rpm	178
Duración estándar del programa de secado Seco para el Armario a media carga y 1000 rpm	104
Consumo de energía Modo Apagado (W)	0.5
Consumo eléctrico ponderado en el modo «en espera» en W	0.5
Consumo energético estándar del ciclo de secado Seco para el Armario a 1000 rpm	1.93
Consumo energético estándar del programa de secado Seco para el Armario a media carga y 1000 rpm	1.08
Duración ponderada del programa (min)	136
Clase de la eficiencia de la condensación en una escala de G (menos eficiente) a A (más eficiente)	B
Eficiencia de la condensación ponderada del programa normal de algodón con carga total y parcial	81
Eficacia ponderada de condensación	81
Nivel de Potencia Sonora dB(A)	66
Instalación	de libre instalación
Motor Inverter	No
3DScan	No
Alto (mm)	850
Ancho (mm)	596
Fondo (mm)	638
Fondo total (mm)	663
Frecuencia (Hz)	50
Voltaje (V):	230
Potencia (W)	800
Color	Blanco

LÁPIZ QUITAMANCHAS ULTRASÓNICO

Pensado para las manchas difíciles - desde tinta a café- realiza un pretratamiento de las prendas antes de ser lavadas. Aplícalo al área problemática y deja que los ultrasonidos trabajen. Después solo tienes que lavar y observar los sorprendentes resultados. Es apto para una gran variedad de tejidos.



Fibras dañadas después de frotar intensamente una mancha



Fibras casi intactas después de tratar la misma mancha con el lápiz quitamanchas ultrasónico



PASOS A SEGUIR



1 | Pon una tela debajo de la mancha



2 | Impregna el área una mezcla de agua y detergente



3 | Aplica el lápiz quitamanchas



4 | Lávalo en el programa que corresponda



5 | Disfruta de una prenda como nueva

MODELO:
A4WMSTPN1

PNC: 902.979.810
EAN: 7.332.543.658.596
99 P.V.P.R. € IVA incluido



CONSUMIBLES Y ACCESORIOS



STA8GW

Kit unión torre lavadora-secadora sin bandeja 47-54 cm.

65,00 P.V.P.R. € IVA incluido

PNC: 902.979.796

EAN: 7.332.543.576.289



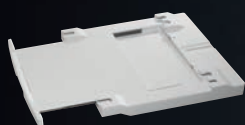
STA9GW

Kit unión torre lavadora-secadora con bandeja 54-60 cm.

69,00 P.V.P.R. € IVA incluido

PNC: 902.979.793

EAN: 7.332.543.576.500



SKP11GW

Kit unión torre lavadora-secadora con bandeja 54-60 cm.

69,00 P.V.P.R. € IVA incluido

PNC: 902.979.794

EAN: 7.332.543.598.694



E6WHPED3

Cajón pedestal.

199,00 P.V.P.R. € IVA incluido

PNC: 902.979.801

EAN: 7.332.543.576.852



A3WKSPORT1

Kit de cuidado para ropa deportiva.

19,90 P.V.P.R. € IVA incluido

PNC: 902.979.710

EAN: 7.332.543.522.132



A4WZWB31

Bolsa de lavado para prendas delicadas.

5,90 P.V.P.R. € IVA incluido

PNC: 902.979.479

EAN: 7.321.422.957.660



A4WZPA02

Almohadillas antivibraciones para lavadoras (4 unidades)

9,90 P.V.P.R. € IVA incluido

PNC: 902979527

EAN: 7.321.423.097.440



M3GCP400

Limpieza y Cuidado para Lavadoras y Lavavajillas 3 en 1 (12 unidades): descalcificador, desengrasante y desinfectante.

19,90 P.V.P.R. € IVA incluido

PNC: 902979919

EAN: 7.332.543.659.500



M3GCS200

Sal para Lavadoras y Lavavajillas.

2,99 P.V.P.R. € IVA incluido

PNC: 902979927

EAN: 7.332.543.659.678



M3GCP300

Descalcificador para Lavadoras y Lavavajillas.

9,99 P.V.P.R. € IVA incluido

PNC: 902979928

EAN: 7.332.543.659.685



M3GCP200

Súper limpiador desengrasante para Lavadora.

9,99 P.V.P.R. € IVA incluido

PNC: 902979931

EAN: 7.332.543.659.692

Atención al Cliente

912 665 682

www.aeg.com.es

Amplía tu Garantía

900 494 258



Atención a consumidores

902 144 145 / 915 865 661

Información sobre pedidos y disponibilidad

Canal Retailer | b2b.es@electrolux.com

Canal Mueblista | partner.es@electrolux.com

Devoluciones y Dañados

<https://areadistribuidoreselectrolux.evoluciona.es/SBO/Login>

rma.es@electrolux.com

Los electrodomésticos AEG están sometidos a constantes perfeccionamientos. Por consiguiente, las características técnicas de nuestros productos pueden sufrir modificaciones sin previo aviso. Electrolux España S.A.U. no se responsabiliza de los posibles fallos o errores cometidos en la impresión y ajenos a nuestra voluntad.



AEG

www.aeg.com.es